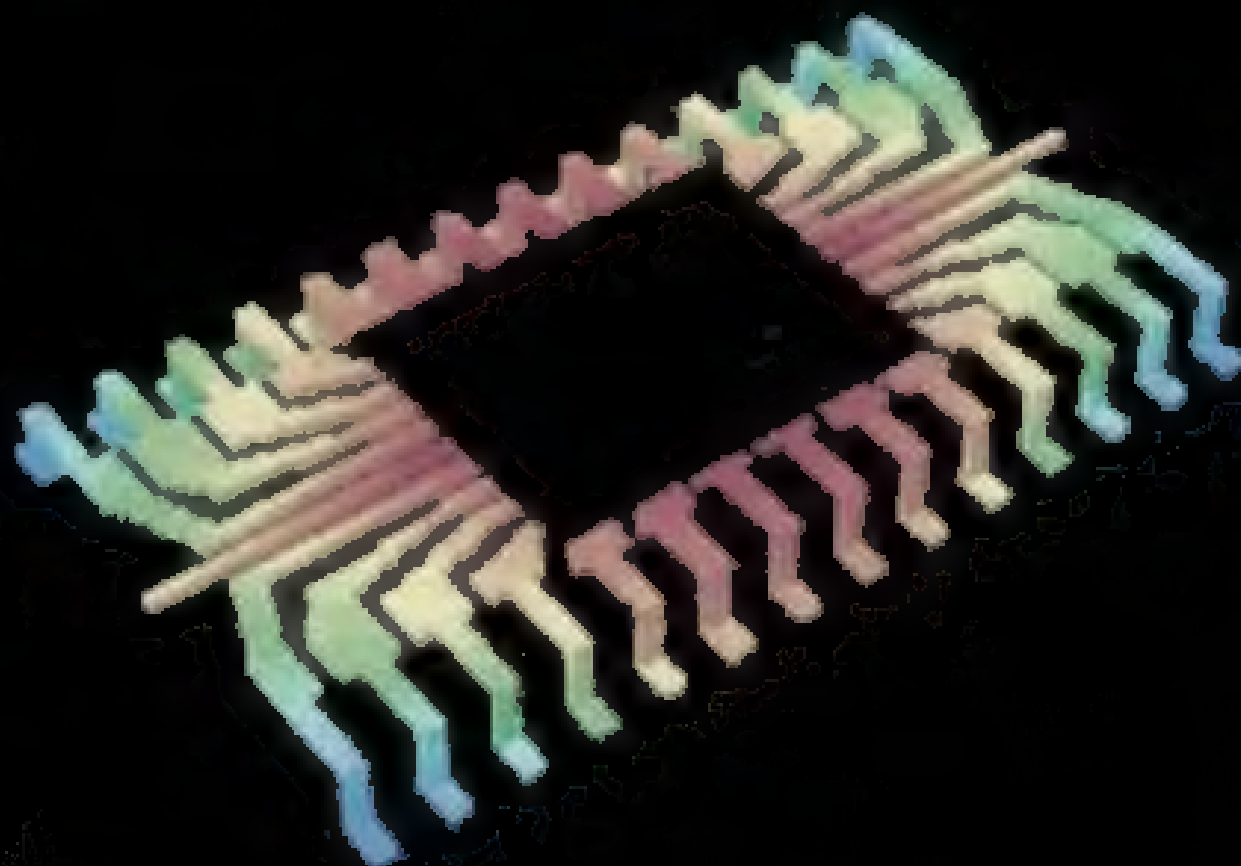


Charming chips - 1

Meer dan zestig bijzondere
IC's praktijkgericht
besproken



Jos Verstraten



Charming chips

1



warmteverdeling in de aansluitpennen van een IC
gesimuleerd met een computer
blauw = koud, rood = heet

Jos Verstraten

Vego VOF

Postbus 32.014, 6370 JA Landgraaf (NL)
vego_vof@compuserve.com, www.vego.nl

Auteur

Jos Verstraten Landgraaf (NL)

Uitgever

Vogo vor Postbus 32014, 5370 JA Landgraaf (NL)
E-mail vogo_vor@compuserve.com
Telefoon 045-533.22.00
Fax 045-533.22.02

Foto omslag en titelpagina

© AMIS Semiconductor

Elektronische pagina-opmaak

Vogo vor, Landgraaf www.vogo.nl

POD-productie

OPF Landgraaf www.opfandgraaf.nl

Eerste druk

Augustus 2004

ISBN

96-0528-073-9

NUR

468

SISO

063,43

DISCLAIMER

Auteur en uitgever zijn zich volledig bewust van hun taak een zo betrouwbaar mogelijke uitgave te verzorgen. Voor eventueel in deze uitgave voorkomende onjuistheden kunnen zij echter geen aansprakelijkheid aanvaarden.

© 2004, Jos Verstraten, Landgraaf (NL)

Behoudens de in/of krachtens de auteurswet 1912 vastgestelde uitzonderingen mag niets uit deze uitgave worden vervaelvoudigd en/of openbaar gemaakt door middel van druk, fotokopie, microfilm, software of op welke andere manier dan ook, zonder voorafgaandelijke schriftelijke toestemming van Vegovor, gevestigd te Landgraaf (NL), die daartoe met uitzondering van ieder ander door de auteursrechthebbende(n) is gemachtigd.

Inhoud

Voorwoord		7
1 Accu schakelingen		
BQ24200	lader voor Li-Ion cellen, "low-component"	9
PB117	12 V acculader, "no external components"	12
2 Afstandsbedieningen		
ELM339	decoder voor Sony's IR afstandsbedieningen	14
M1E/M1F	afstandsbediening voor 4,096 commando's	16
M1E/M1D-95	chip-set voor draadloze deurbel	20
3 Audio		
LA4425A	5 W versterker, "no external components"	22
LA4742	4 x 40 W eindversterker voor surround-sound	24
HT82V732	hoogwaardige hoofdtelefoon versterker	27
LM4878	micro-miniatuur 1 W eindversterker	29
TDA7560	4 x 25 W eindversterker voor 13,2 V voeding	31
MAX4466	elektret versterker met 125 dB versterking	34
MAX4299	storingvrije driver voor head-set's	36
SSM2165	microfoonversterker met compressie + gate	40
INA103	audio voorversterker met lage vervorming	43
4 Auto elektronica		
KIA4210SV	indicator voor defecte lampen	46
L9686	knipperlichtbesturing met alarmfunctie	48
5 Beveiliging		
MAX4505	spanningsbeveiliging voor analoge lijnen	50
T75	thermische beveiligingssensor voor 75 °C	52
MAX9670	temperatuurschakelaar met ventilatordriver	55
6 Datacommunicatie		
XTR115	4 - 20 mA stroomlus zender	57
ISO150	dual bidirectionele geïsoleerde koppelaar	59

7 Diversen

FLC10-200D	triggerschakeling voor font generaloren	61
ELM412	driver voor piezo-ceramische zoemers	63
ELM415	drukknoopbesturing voor op/nee-tellers	65
ISD1420	stemopname en -weergave chip	67

8 Domotica

TC646	temperatuurgestuurde ventilatorregeling	70
ELM337	programmeerbare lichtschaakelaar	73
ELM334	besturing voor elektrische garagedoor	76
M7610B	lampbesturing met een PIR-detector	79
DS-AS	schemerschakelaar met 230 V uitgang	81
MT2.5	capacitieve benaderingsschaakelaar	83

9 Motorbesturing

ELM310	driver voor stappenmotoren	86
HT8751B	drukknoopbesturing van 8 V motor	89
TLE4286	servomotordriver met ± 1 A uitgangsstroom	91

10 Optische schakelingen

FK1850	constante stroombron voor standaard LED's	94
C2K-1010	detector voor gemoduleerd IR-licht	96

11 Oscillatoren

ELM460	capaciteitsloze LF-oscillator	98
HO-12	1 MHz - 100 MHz kristaloscillatoren in DIL-14	100

12 Schakelaars

MAX6818	achtvoudige schakelaar debouncer	102
HV1516	digitaal bestuurbare 1 \leftrightarrow 8 schakelaar	105

13 Sensoren, fysische grootheden

LM20	miniaturensor van -55 °C tot +130 °C	107
GP2D12	afstandssensor van 10 cm tot 80 cm	109
MiniCap2	nauwkeurige capacitieve vochtigheidssensor	111
EL101AH1	contactloze temperatuursensor, 0 °C tot +500 °C	113

14 Sensoren, spanning en stroom

ACS750LCA-050	130 $\mu\Omega$ stroomsensor tot ± 50 A	116
---------------	---	-----

ASM-020	contactloze wisselaletroonselecer tot 20 A~	118
HT70xxA-1	spanningsdetectoren van 2,4 V tot 5,0 V	120
15 Speelgoed		
ELM701	geluidsgenerator voor robots en speelgoed	122
PSG25	orgeltoets met 25 toetsen en 15 lunes	124
16 Vermogenselektronica		
RAC6-400	dimmer voor 230 V~ bij 2 A	127
BTS629	vermogensregeling voor 12 V gelijkspanning	129
17 Versterkers, op-amp's en buffers		
OPA2662	dubbele OTA met ± 75 mA uitgangsstroom	131
CLC110	buffer met bandbreedte van 730 MHz	134
LOG101	logaritmische versterker over vijf decaden	136
VCA610	spanningsgestuurde versterker, 30 MHz	138
MAX4245	microminialuut "rail-to-rail" op-amp	142
LTC6910-1	digitaal instelbare versterker, 0 dB tot 40 dB	144
18 Voedingselektronica		
FAN4040	nauwkeurige spanningsreferentie $\pm 0,1$ %	147
TPS75901	regelbare spanningsstabilisator, 7,5 A	149
UCC391	5 bit programmeerbare spanningsreferentie	151
VB408	hoogspanningsvoeding van 1,25 V tot 370 V	153
RB-0615D	galvanisch gescheiden van +5 V naar ± 15 V	155
Index van fabrikanten		157

Voorwoord

Wie de internet-sites van de bekendste IC-fabrikanten bekijkt, stelt vast dat er sprake is van een niet te stuiten professionalisering. De nieuwe IC's worden duidelijk ontworpen voor de wereldwijd explosief groeiende markt van steeds ingewikkelder consumentenapparatuur.

Zelfs fabrikanten als het Duitse Alpha Microelectronics, die in de negentiger jaren van de vorige eeuw prachtige IC'tjes voor de hobbyist op de markt brachten, zijn omgeschakeld naar zeer ingenieuze, maar enorm complexe schakelingen.

Het integreren van een volledige DVD- of MP3-decoder in één IC is uiteraard een technisch hoogstandje van de eerste orde. De gemiddelde elektronica hobbyist of student zal echter weinig behoefte voelen onmiddellijk een monstertje in huis te halen. Wat moet je er immers mee in de technisch beperkte omgeving van een huis- of schoollab?

Wie echter de moeite doet dagen lang het internet te doorzoeken komt bij diverse IC-fabrikanten, tussen de honderden 16 bit μ P-gestuurde ADC's en andere technische hoogstandjes, toch nog échte pareltjes tegen. IC's, die zo transparant zijn dat je er direct mee aan de slag gaat. Chips waar je, als rechtgeaarde praktijkman of -vrouw, onmiddellijk de soldeerbout voor in het stopcontact steekt.

In totaal tweeënzestig van deze charmante chips zijn in dit boekje verzameld. Kort maar praktijkgericht besproken, zonder de ellenlange verhalen die in iedere datasheet staan klakkeloos over te nemen.

*Joas Verstraten
augustus 2004*

BQ24200 lader voor Li-ion cellen, "low-component"

Kennismaking

De BQ24200 van Texas Instruments vormt de basis van een eenvoudig laadsysteem voor Li-Ion cellen. Groot voordeel van dit IC is dat de laadtransistor in het IC is geïntegreerd en er vrijwel geen externe componenten noodzakelijk zijn. Voorwaarde is wel dat de schakeling wordt gevoed uit een netstekervoeding met interne stroombegrenzing. De BQ24200 doet namelijk zelf niets aan laadstroombegrenzing. Wel is een stroombegrenzing aanwezig die de ingebouwde vermogens-FET beveegt tegen beschadiging.

De schakeling werkt automatisch een geprogrammeerde laadcyclus af, die begint met een zogenaamde "pre-conditioning" fase. In deze fase worden zeer diep ontladen cellen voorbereid op de normale laadcyclus. Als de spanning over de cel de normale laadspanning bereikt, wordt automatisch overgeschakeld naar een laadcyclus met constante spanning. De lading wordt beëindigd als de door de cel opgenomen laadstroom onder een bepaalde waarde daalt.

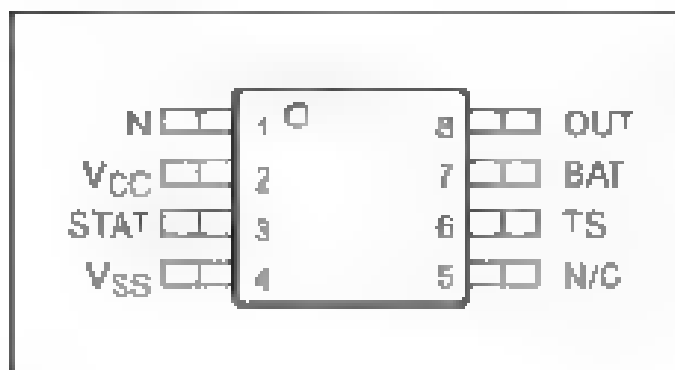
Via de pin TS kan de temperatuur van de cel worden gemeten.

Technische gegevens

fabrikant: Texas Instruments

behuizing: 8-pers HTSSOP

aansluitgegevens: figuur 1



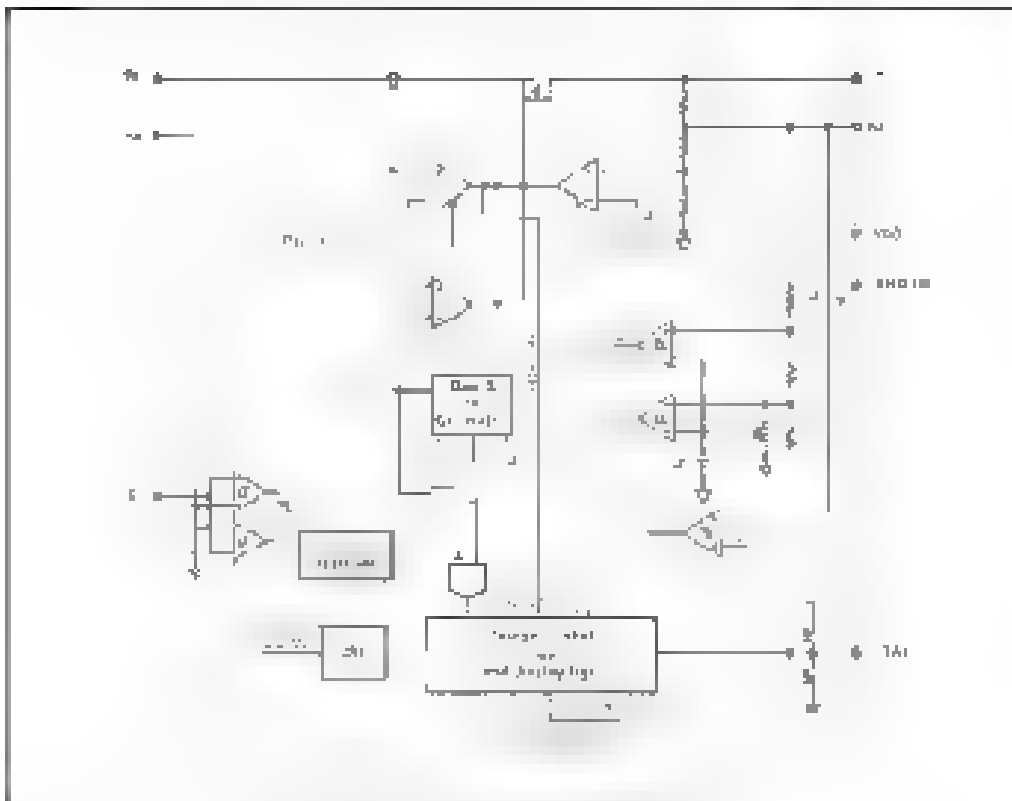
Figuur 1: Aansluitgegevens van de BQ24200

intern blokschema: figuur 2

voedingsspanning: 6,0 V min. - 19,5 V max.

eigen stroomverbruik: 1,7 mA typisch, 2,5 mA max.

laadstroom BAT pin: 1 μ A max.
 uitgangsspanning: 4.0795 V min, 4.1205 V max.
 drop-out spanning FET: 200 mV min, 500 mV max.
 laadstroom: 500 mA max.
 pre-charge stroom: 10 mA min., 17 mA max.
 lage temperatuur drempel pin TS: 30 % voedingsspanning typisch.
 hoge temperatuur drempel pin TS: 60 % voedingsspanning typisch.

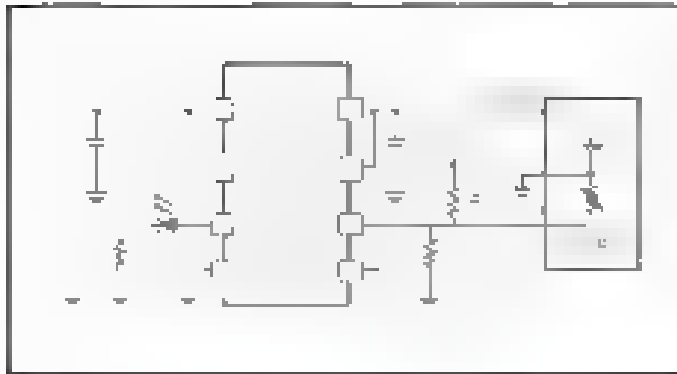


Figuur 2: Intern blokschema van de BQ24200

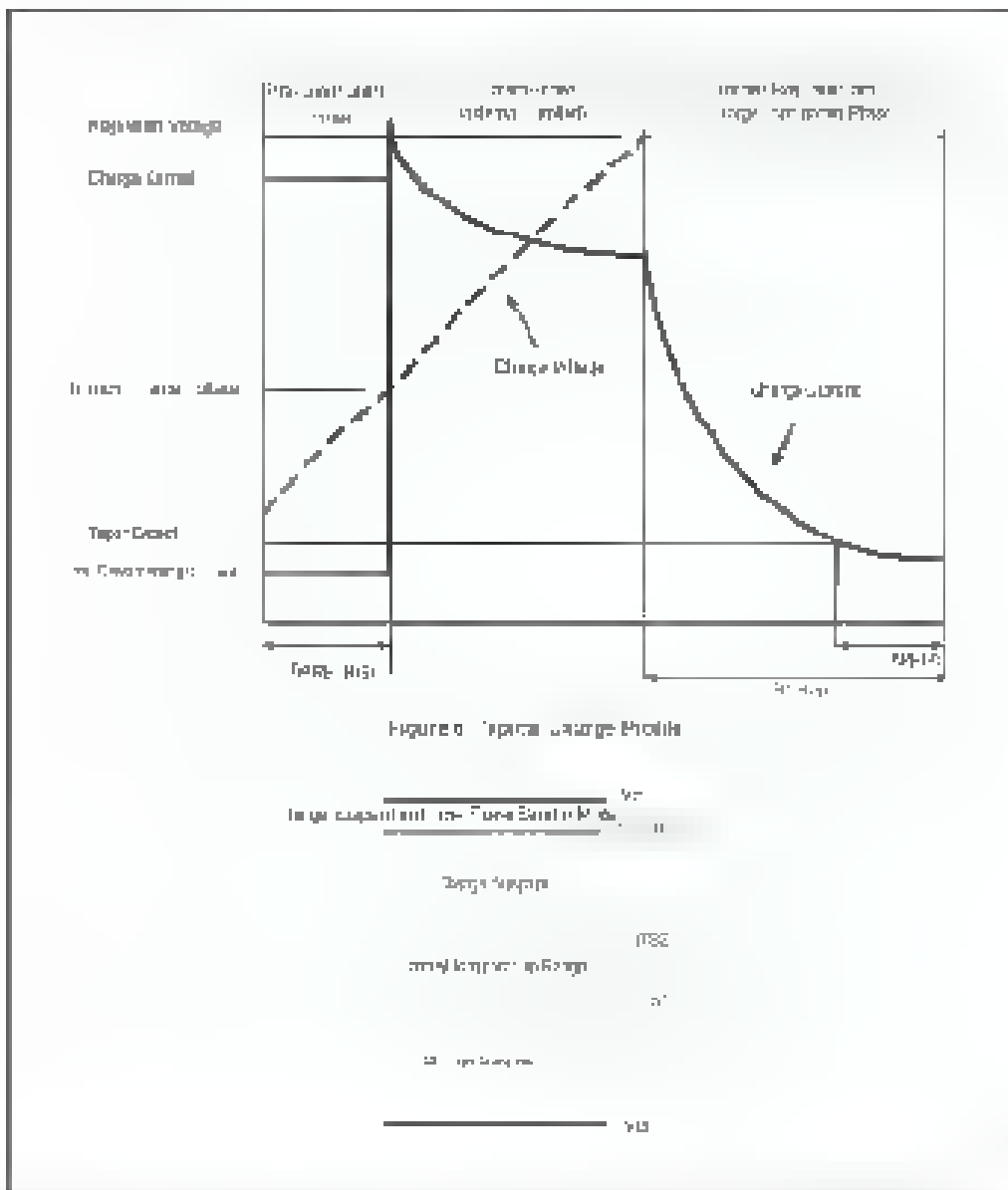
Voorbeeldschakeling

In figuur 3 is de typische voorbeeldschakeling rond de BQ24200 getoond. Op de pin STAT is een status-LED aangesloten die gaat branden als de lader actief is. De TS ingang is aangesloten op een spanningsdeeler RT1/RT2 en op een NTC, die thermisch is gekoppeld met de te laden cel. De juiste waarde van de weerstanden zijn uiteraard volledig afhankelijk van de specificaties van de NTC en kunnen het best experimenteel worden bepaald. Als de cel op de door de gebruiker maximaal acceptabel bevonden temperatuur staat, moet de spanningsdeeler zo ingesteld worden, dat het laadproces wordt onderbroken.

Figuur 4 geeft een grafische toelichting op de werking van de schakeling.



Figuur 3. Typische schakeling rond de BQ24200



Figuur 4. De werking van de laadschakeling grafisch toegelicht

PB137

12 V acculader, "no external components"

Kennismaking

De PB137 van ST Microelectronics is een lader voor 12 V zwavel-zuur/lood-accus. De laadstroom bedraagt 1,5 A, zodat een 24 Ah accu in 16 uur volledig is opgeladen. Het unieke van dit IC is dat alle onderdelen in het IC zelf zitten en er in principe géén externe componenten noodzakelijk zijn. Voor het onderdrukken van eventuele oscillaties worden twee kleine elco's aan in- en uitgang echter aanbevolen.

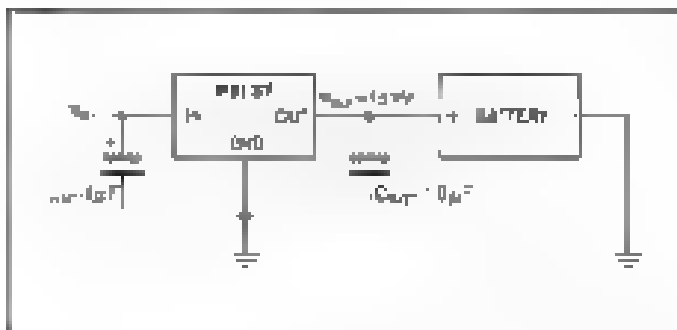
De schakeling is onverwoestbaar dank z de interne stroombegrenzing, thermische zekerheid en safe area beveiliging.

Technische gegevens

Fabrikant: ST Microelectronics

behuizing: TO-220

aansluitgegevens: figuur 1



Figuur 1: Aansluitgegevens van de PB137

intern blokschema: figuur 2

ingangsspanning: 18,3 V min., 40 V max.

uitgangsspanning, open uitgang: 13,7 V typisch

ruststroom: 4 mA typisch

spanningsverschil in/uit: 2,1 V min.

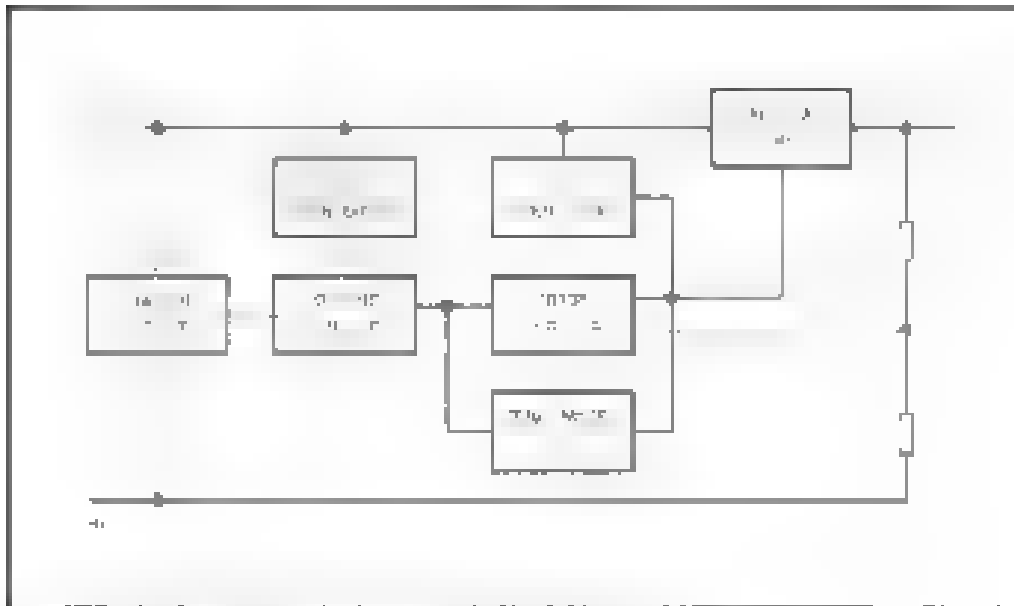
uitgangsstroom: 1,5 A typisch

- kortsluitstroom: 2,2 A typisch

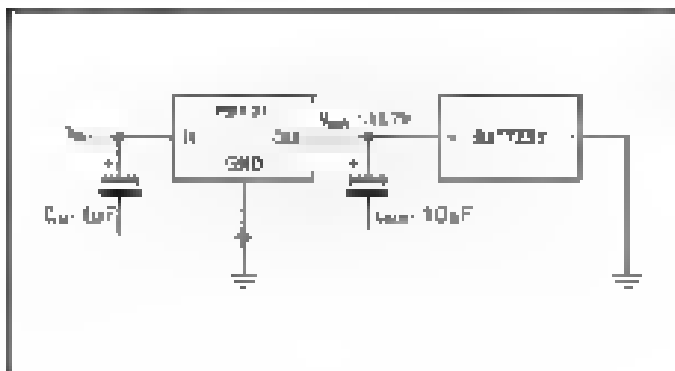
Voorbeeldschakeling

In figuur 3 is het wel zeer eenvoudige voorbeeldschema rond de PB137 voorgesteld. De twee elco's worden zo dicht mogelijk bij de aansluitpunten

nen van het C opgenomen. Wil de schakeling ongestoord de maximale uitgangsstroom van 1,5 A leveren, dan is een koelplaat met een thermische weerstand van 53 °K/W noodzakelijk.



Figuur 2. Intern blokschema van de PB137



Figuur 3. De PB137 in de praktijk

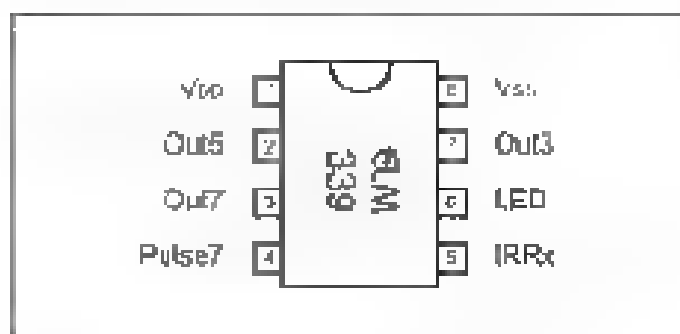
ELM339 decoder voor Sony's IR afstandsbedieningen

Kennismaking

De ELM339 van Elm Electronics werkt intern met een PIC12C50A microcontroller en is een decoder die gespecialiseerd is in het decoderen van de infrarode afstandsbedieningscodes, die in alle Sony-apparatuur en compatibelen wordt toegepast. Dank zij dit IC kan men een goedkope standaard afstandsbediening op een heel eenvoudige manier ook voor andere zaken koppelen. Het IC decodeert echter niet alle codes, maar alleen de codes die beginnen met de sequenties 33, 55 en 77. Deze codes sturen de uitgangen Out3, Out5 en Out7. De uitgangen gaan naar "H" door de codes xx1 en naar "L" door de codes xx0. De codes 333, 555 en 777 sturen de uitgangen naar de geïnverteerde logische status. Alle uitgangen zijn "L" na power-up van het IC. Via de actief hoge ingang Pulse7 kan men de uitgang Out7 omvormen tot een monostabiele uitgang, die bij een van de codes 770, 771 en 777 een "H" genereert met een periode van 250 ms. De ingang IRRx moet met modie digitale pulsen worden gestuurd: een standaard IR-voorversterker met 40 kHz bandf.ter en met pulsformer (zie bijvoorbeeld biz. 96) is dus absoluut noodzakelijk. De uitgang LED gaat "H" als een geldige Sony-code wordt ontvangen.

Technische gegevens

fabrikant: Elm Electronics
behuizing: DIL-8, SOIC-8
aansluitgegevens: figuur 1



Figuur 1: Aansluitgegevens van de ELM339

intern blokschema: figuur 2

voedingsspanning: 4,5 V min., 5,5 V max.

voedingsstroom: 1,0 mA typisch, 24 mA max.

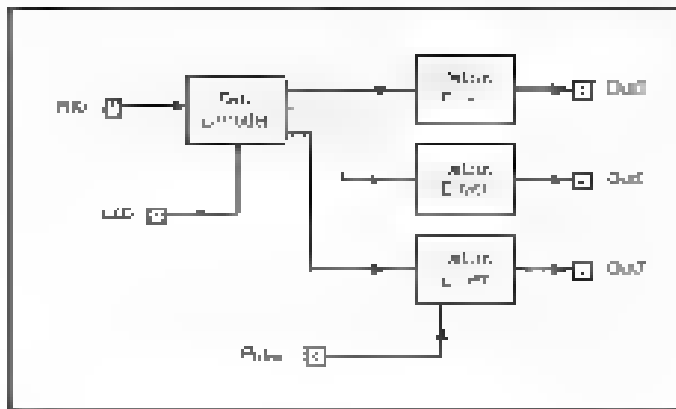
"L"-drempel ingangen: $0,15 \cdot$ voedingsspanning max

"H"-drempel ingangen: $0,85 \cdot$ voedingsspanning min.

"L"-niveau uitgangen: $0,5$ V max

"H"-niveau uitgangen: voedingsspanning $0,7$ V min.

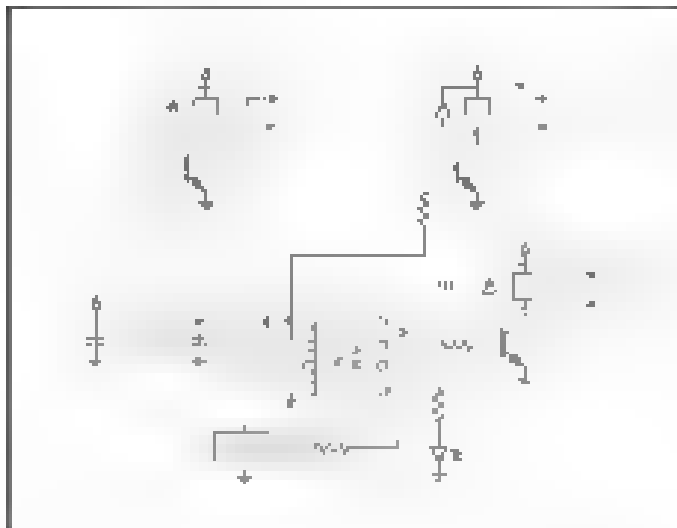
pulsduur Out7 in pulse-modus: 250 ns min 275 ns max



Figuur 2: Intern blok schema van de ELM339

Voorbeeldschakeling

In figuur 3 is de typische schakeling rond de ELM339 weergegeven. Commentaar overbodig!



Figuur 3: Standaard schakeling rond de ELM339.

Verkrijgbaarheid

De IC's van Elm Electronics kunnen rechtstreeks via credit card betaling besteld worden bij de fabrikant op www.elmelectronics.com.

M1E/M1F afstandsbediening voor 4.096 commando's

Kennismaking

Met deze combinatie van twee IC's van Mosdesign Semiconductor kan men een zeer indrukwekkende afstandsbediening op poten zetten. Met één zender M1E kan men 4.096 AAN/VL T-commando's verzenden. Dit kan zowel via infrarood als via hoogfrequent. Met één ontvanger M1F kan men één van die 4.096 commando's detecteren en een belasting aansluiten. De uitgang van de ontvanger gaat "H" als de code wordt ontvangen die overeen komt met de op de ontvanger ingestelde code. Er is dus geen alchingebouwd, zodat men zelf een of andere geheugenschakeling moet verzinnen.

Technische gegevens

fabrikant: Mosdesign Semiconductor Corp

behuizing: M1E: DIL18, M1F: DIL18

aansluitgegevens: M1E: figuur 1, M1F: figuur 2

voedingsspanning: 2,4 V min., 12 V max.

voedingsstroom: actief: 0,1 mA typisch, 1,0 mA max.

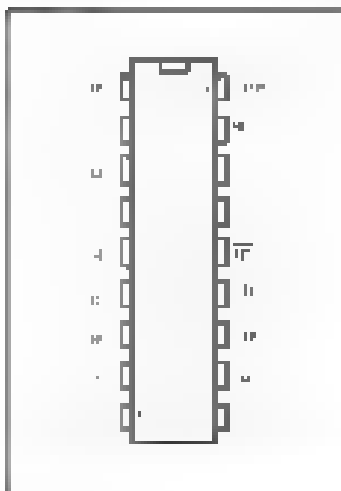
voedingsstroom: stand-by: M1E: 0,1 mA typisch, 0,5 mA max.

M1F: 0,1 μ A typisch, 0,5 μ A max.

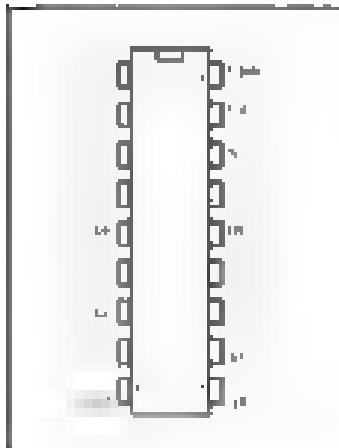
uitgangsstroom: M1E: 2 mA typisch, M1F: 2 mA typisch

oscillator frequentie: 78 kHz typisch

oscillator weerstand: M1E: 220 k Ω , M1F: 220 k Ω



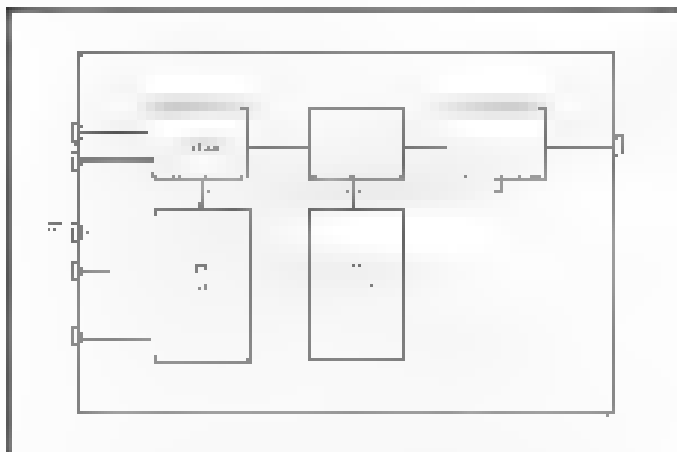
Figuur 1: Aansluitgegevens van de M1E



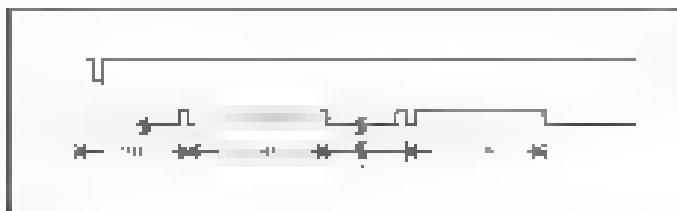
Figuur 2: Aansluitgegevens van de M1F

De werking van de M1E

De zender M1E zet de data op de A-ingangen om naar een senueel woord. Dit woord wordt vier keer achter elkaar uitgezonden als de ingang TE "L" wordt. De adres-ingangen A zijn "two-state" is een pen open, dan is de binaire waarde van de ingang "H" wordt de ingang naar de massa getrokken dan is de binaire waarde "L". Het blokschema van de M1E is getekend in figuur 3 het timingdiagram in figuur 4. Hieruit blijkt dat voor het adreswoord slechts een synchronisatiewoord van 12 bit wordt uitgezonden. Dit woord wordt gebruikt om de klok van de ontvanger te synchroniseren met de klok van de zender.

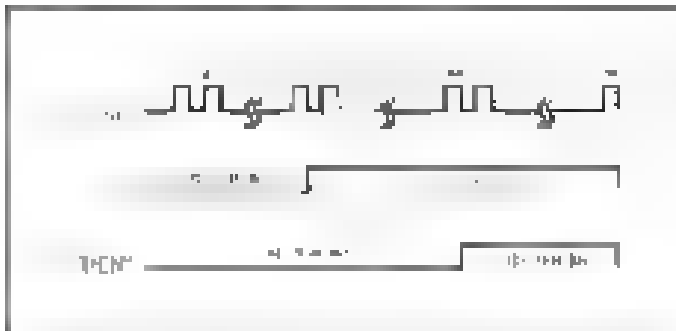


Figuur 3. Het blokschema van de zender M1E



Figuur 4. Timingdiagram van de M1E

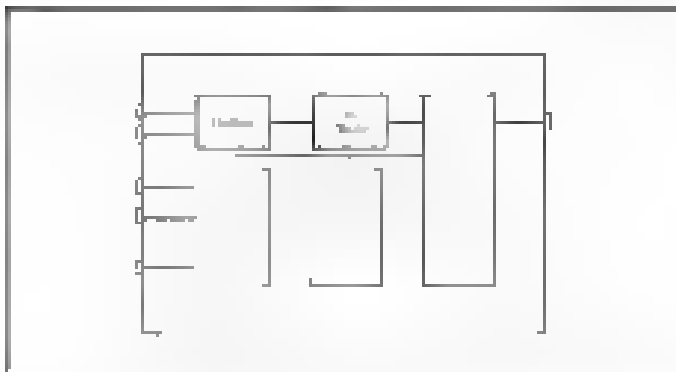
De samenstelling van de zendcode op bit-niveau is voorgesteld in figuur 5. Een "L" bestaat dus uit 32 clockpulsen "L" gevolg door 64 clockpulsen "H". Een "OPEN" (de pen Aa is open) bestaat uit 64 clockpulsen "L" en 32 clockpulsen "H".



Figuur 5. De samenstelling van de uitgezonden code op bit-niveau

De werking van de ontvanger M1F

Het intern blokschema van de M1F is voorgesteld in figuur 6, het timing-diagram in figuur 7. Met de A-pennen wordt de code ingesteld waarop de ontvanger moet reageren. Zondt de zender M1E deze code uit dan zal de uitgang VT van de ontvanger "H" worden. Uit figuur 7 blijkt duidelijk dat de uitgang VT "H" wordt na het derde woord dat wordt ontvangen en weer naar "L" gaat nadat de ontvangen code is uitgestorven. De M1F controleert indertijd de geldigheid van de eerste drie woorden en besluit dan dat de ontvangen code betrouwbaar is. Als op de zender langer op de TE-knop wordt gedrukt en er dus meer woorden worden verzonden en ontvangen dan blijft VT "H" zolang een geldige code wordt ontvangen.

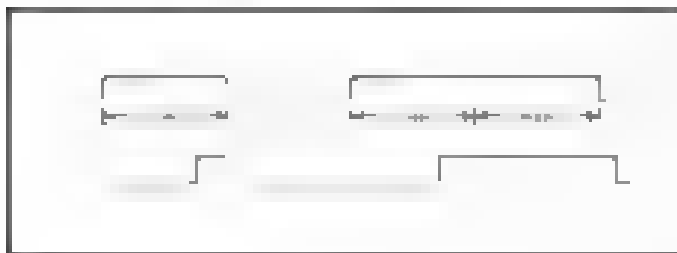


Figuur 6. Intern blokschema van de M1F

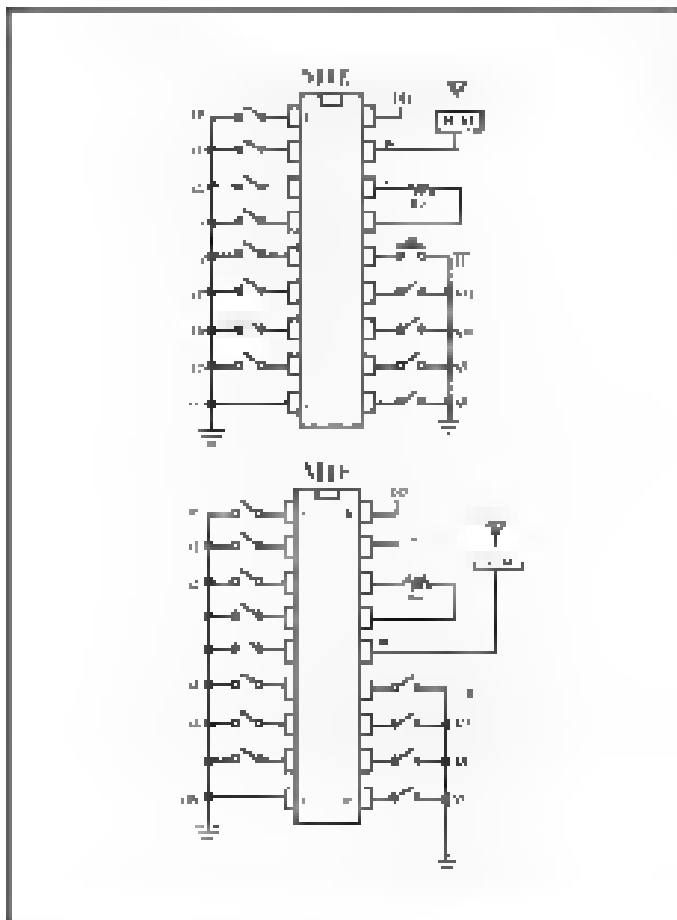
Voorbeeldschakeling

In figuur 8 zijn de wel heel eenvoudige schakelingen rond beide IC's voorgesteld. Natuurlijk is dit een basisschema, waarop men veel fantasie kan loslaten. Zo zou men een schakeling kunnen ontwerpen, waarbij de zent-

der wordt aangestuurd door een toetsenbordje. Natuurlijk moet er na de VT-uitgang van de ontvanger "iets" gebeuren, bijvoorbeeld een flip-flop die de eenmalig ontvangen code onthoudt. De uitgang DO van de zender moet op de een of andere manier worden gemoduleerd, bijvoorbeeld op een infrarode LED of op een hoogfrequent signaal. De ingang DO van de ontvanger moet het gemoduleerde signaal ontvangen. Daarvoor is een gevoelige versterker en een demodulator noodzakelijk. Meer dan genoeg redenen om uitgebreid te experimenteren met deze handige IC-set.



Figuur 7. Timingdiagram van de M1F



Figuur 8. Het basisschema rond de zender M1E en de ontvanger M1F

M1E/M1D-95 chip-set voor draadloze deurbel

Kennismaking

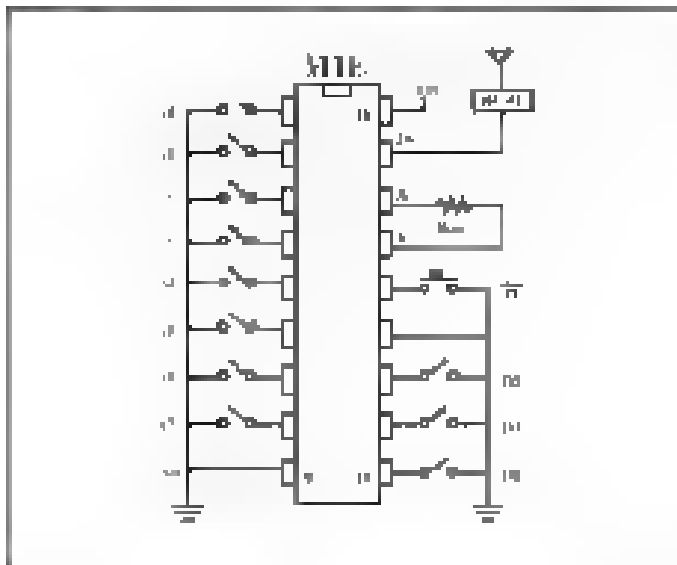
Deze combinatie van twee IC's van Mosdesign Semiconductor bevat een zender en een ontvanger voor het opbouwen van een draadloze deurbel. De M1E is de zender. Via acht adreslijnen A0 tot en met A7 kunt u een zendcode instellen die u uiteraard ook op de ontvanger moet selecteren. Via drie pennen D0, D1 en D2 kunt u een melodie kiezen, namelijk "Westminster", "Ding Ding" of "Ding Dong". Via de ingang \overline{TE} wordt de zender geactiveerd. Pen DO voert het samengestelde digitale signaal uit dat via een RF-zenderje op een draaggolf wordt gemoduleerd. De ontvanger M1D-95 ontvangt via pen D/A het via een RF-ontvangerje ontvangen en gedemoduleerde signaal van de zender. De pen OUT stuurt de luidspreker van de elektronische deurbel.

Technische gegevens

fabrikant: Mosdesign Semiconductor Corp.

behuizing: M1E: DIL18, M1D-95: DIL16

aansluitgegevens: M1E: figuur 1, M1D-95: figuur 2

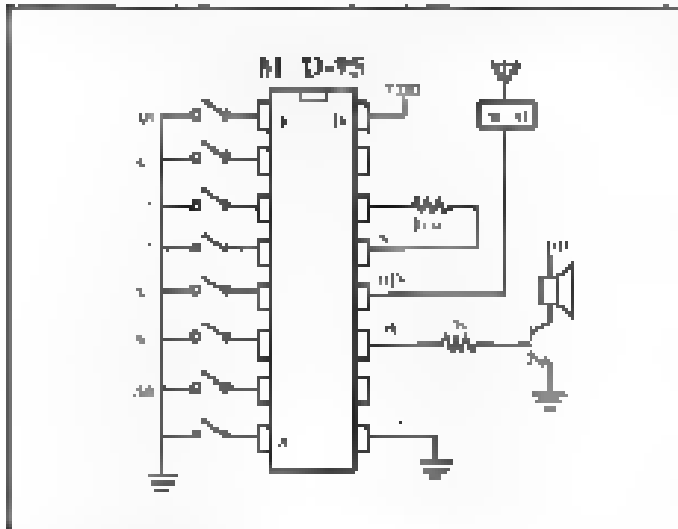


Figuur 1. Aansluitgegevens van de M1E

voedingsspanning: 2,4 V min., 5,0 V max.

voedingsstroom, actief: 0,3 mA typisch, 1,0 mA max.

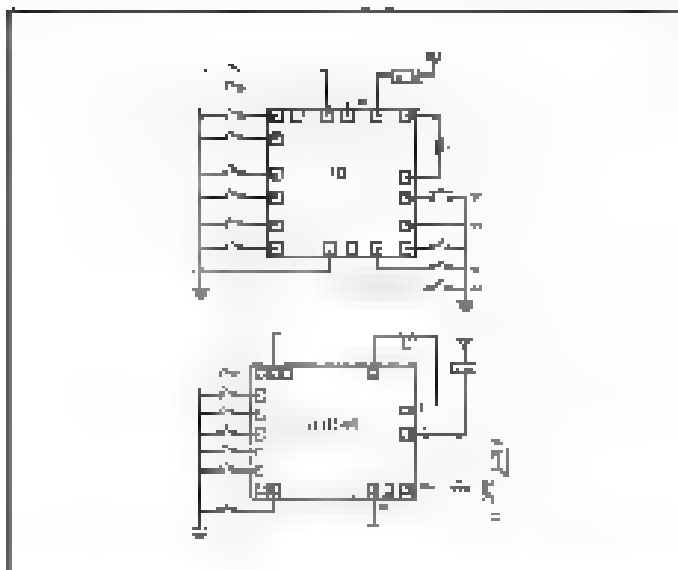
voedingsstroom, stand-by: 1 μ A typisch, 10 μ A max.
 drive-stroom luidspreker (M1D-95): 1 mA min.
 oscillator frequentie: 80 kHz typisch
 oscillator weerstand: M1E: 270 k Ω , M1D-95: 390 k Ω .



Figuur 2. Aansluitgegevens van de M1D-95.

Opmerking

Deze chip's zullen u vaak aantreffen in draadloze deurbellen die u in de doe-het-zelf-zaken kunt kopen, maar dan onder de vorm van onbehuisde chip's. Voor service werkzaamheden kan het handig zijn de aansluitcode-nng van deze uitvoeringen te weten. Deze zijn voorgesteld in figuur 3.



Figuur 3. De chip-uitvoering van de M1E/M1D-95.

LA4425A

5 W versterker, "no external components"

Kennismaking

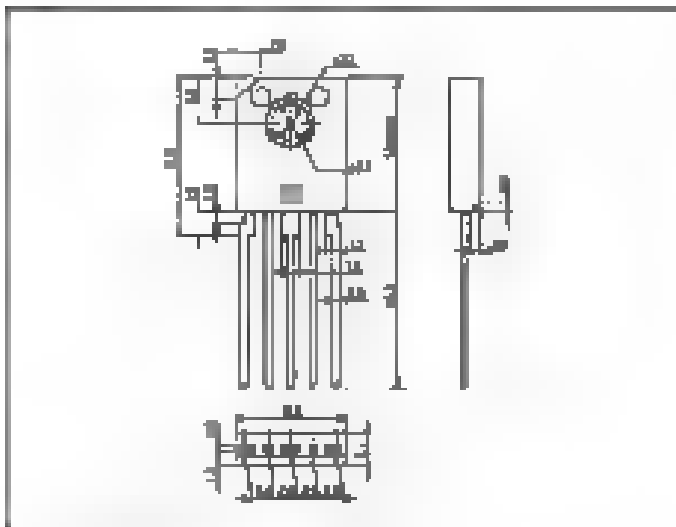
De LA4425A van Sanyo is een audio vermogensversterker die een maximaal vermogen van 7,5 W kan leveren in een luidspreker van 4 Ω en wordt gevoed uit een spanning van maximaal 18 V. Het unieke aan dit IC is dat er geen externe onderdelen noodzakelijk zijn, behalve dan de twee uiteraard niet te vermijden koppel-elektrolytische condensatoren aan de ingang en de uitgang. Een logisch gevolg van de voeding uit een enkelvoudige positieve voedingspanning. De LA4425A is dus uitermate geschikt om snel een klein versterkertje te bouwen bijvoorbeeld voor de achterluidsprekers van een surround-sound systeem of als extra power in de auto.

De chip is niet beveiligd tegen overspanning, overtemperatuur en kortsluiting.

Technische gegevens

fabrikant: Sanyo Electric Co

behuizing: figuur 1



Figuur 1: Behuizing van de LA4425A.

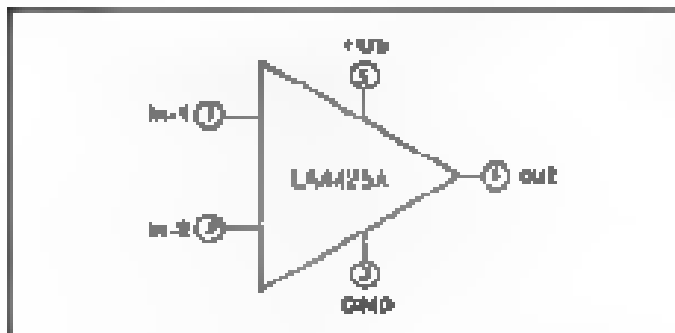
aansluitgegevens: figuur 2

voedingspanning: 5,0 V min., 13,2 V typisch, 18,0 V max

ruststroom: 65 mA typisch, 130 mA max

uitgangsstroom: 3,3 A max

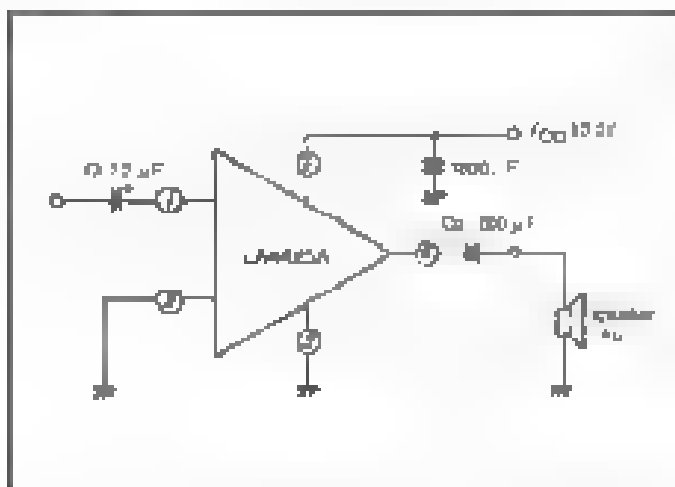
spanningsversterking: 43 dB min. 47 dB max
 totale harmonische vervorming: 0,1 % typisch 1,0 % max
 uitgangsnis: 0,15 mV typisch, 0,6 mV max
 ingangsimpedantie: 50 k Ω typisch
 bromonderdrukking: 47 dB typisch
 insteltijd: 0,35 s typisch
 bandbreedte: 40 Hz - 90 kHz typisch
 uitgangsvermogen (1): bij 13,2 V 4 Ω , THD 10 % 5 W typisch
 uitgangsvermogen (2): bij 14,4 V 4 Ω THD 10 % 6 W typisch
 uitgangsvermogen (3): 7,5 W max
 belasting: 2 Ω - 8 Ω



Figuur 2. Aansluitgegevens van de LA4425A.

Voorbeeldschakeling

In figuur 3 is de standaard schakeling rond de LA4425A getekend. De drie elco's zijn noodzakelijk voor het koppelen van het G aan de ingang; de uitgang en voor het ontkoppelen van de voedingsspanning.



Figuur 3. Het standaard schema rond de LA4425A.

LA4742

4 x 40 W eindversterker voor surround-sound

Kennismaking

De LA4742 van Sanyo is een 25-pins power IC dat vrijwel alle componenten bevat voor het opbouwen van een vierkanaals eindversterker met een maximaal vermogen van 4 x 40 W in luidsprekers van 4 Ω en bij een voedingsspanning van slechts 13,7 V. Dit hoge vermogen is een gevolg van de brugstructuur van alle vier de eindversterkers. De LA4742 is typisch ontworpen voor het gebruik in auto's en caravans waar 12 V ter beschikking staat. De schakeling wordt door Sanyo "intelligent" genoemd dank zij een zeer uitgebreide set van interne beveiligingen tegen kortsluiting naar de voeding, kortsluiting naar de massa, kortsluiting van de luidsprekers, te hoge voedingsspanning en te hoge temperatuur.

De stand-by ingang op pin 4 is laag-actief, als de spanning op deze pin lager wordt dan 2 V gaat het IC naar de stand-by modus. Voor de mute ingang op pin 22 geldt hetzelfde, zij het dat de drempel hierbij op 1 V ligt. De mute-tijd wordt bepaald door een condensator van pin 16 naar de massa. Een condensator van 22 μ F levert een mute-tijd op van 0,6 seconde. De sleep detect uitgang op pin 25 is een open-collector schakeling die via een externe weerstand met een 5 V voeding wordt gevoed en een signaal afgeeft als de luidsprekers worden overstuurd.

Technische gegevens

fabrikant: Sanyo Electric Co., Ltd.

behuizing: figuur 1

aansluitgegevens: figuur 2

intern blokschema: figuur 2

voedingsspanning: 9,0 V min., 18,0 V max.

ruststroom: 100 mA min., 350 mA max., 10 μ A stand-by

luidsprekerimpedantie: 4 Ω typisch

bijzet uitgangen: \pm 100 mV typisch

spanningsversterking: 25 dB min., 27 dB max.

afwijking tussen versterkers: +1 dB typisch

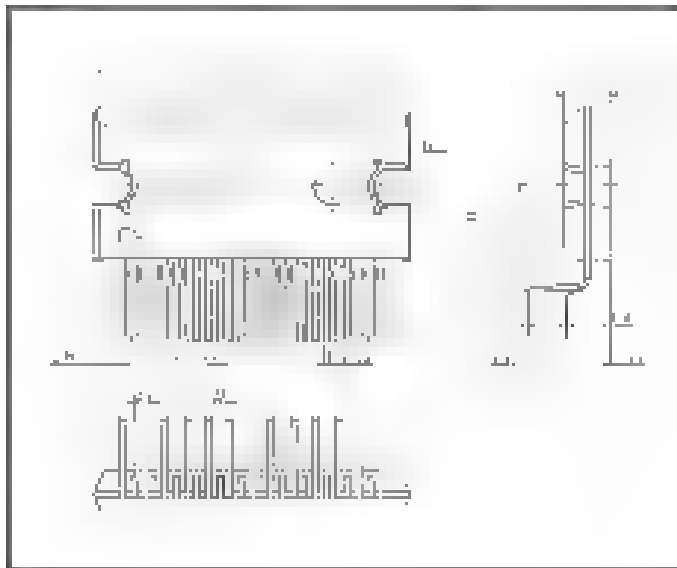
overspraak tussen versterkers: 55 dB min., 65 dB typisch

uitgangsvermogen (1): 4 x 40 W_{RMS} max., 10% THD

uitgangsvermogen (2): 4 x 28 W_{RMS} bij 10% THD

intrinsieke harmonische vervorming (1): 0,05% typisch bij 4 W in 4 Ω

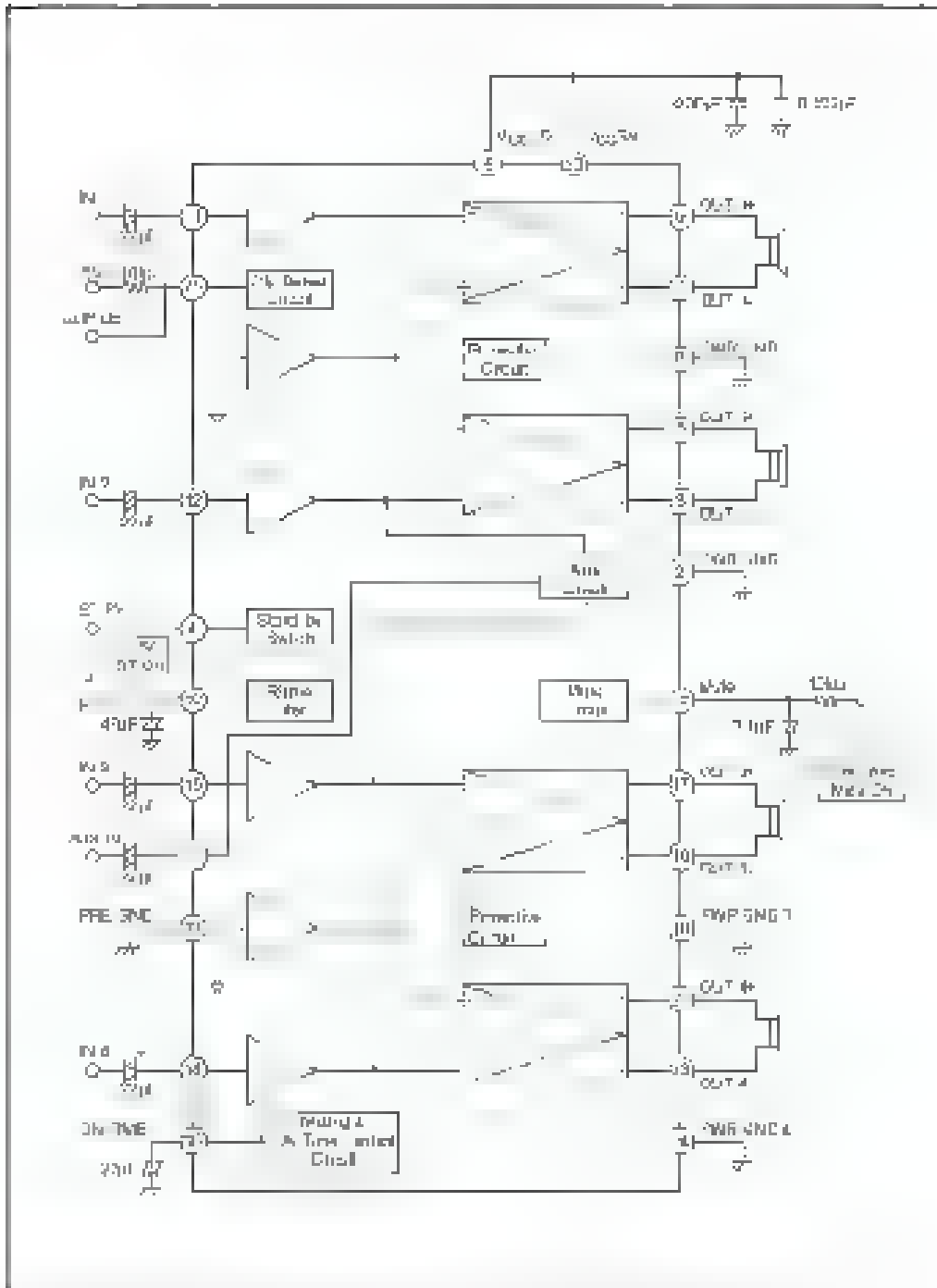
totale harmonische vervorming (2), 0,4 % max. bij 4 W in 4 Ω
 nule verzwakking, 80 dB typisch



Figuur 1. Behuizing van de LA4742

Voorbeeldschakeling

In figuur 2 is de voorgeschreven externe schakeling rond de LA4742 weergegeven. Met de scheidingscondensatoren aan de ingang van 0,22 μ F wordt het laag frequentie bereik bewust afgknopen tot 20 Hz (-3 dB). Als men deze condensatoren vergroot tot 22 μ F koppelt de versterker tot 10 Hz vnpvel recht. Let op dat vanwege de brugstructuur van de uitgangstrappen de luidsprekers niet met één kant aan de massa kunnen liggen!



Figuur 2 Aansluitgegevens en voorbeeldschakeling rond de LA4742

HT82V732

hoogwaardige hoofdtelefoon versterker

Kennismaking

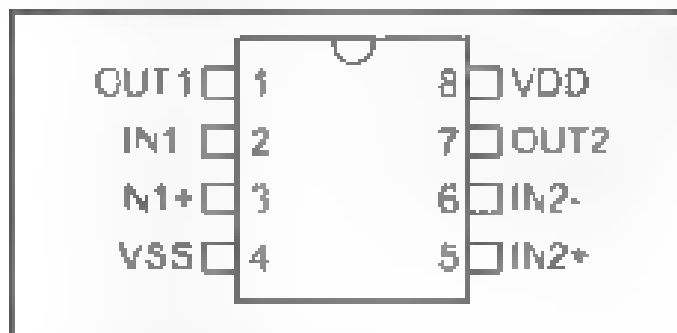
De HT82V732 is een kwalitatief hoogwaardige dubbele eindversterker voor het sturen van hoofdtelefoons. Beide versterkers zijn volgens het op-amp principe samengesleld, twee ingangen en één uitgang. De eindtrappen werken in klasse AB en hebben dus een zeer lage vervorming: 0,03 % bij $3,5 \sqrt{P_{max}}$ op de uitgang. Ook de overige specificaties zijn uitstekend: 100 dB signaal/ruis-verhouding, 20 kHz vermogensbandbreedte, 5 V/ μ s slew rate. Dank zij de op-amp structuur kan men de versterkers met extreem weinig externe onderdelen inzetten.

Technische gegevens

fabrikant: Hitec

behuizing: DIL-8

aansluitgegevens: figuur 1



Figuur 1. Aansluitgegevens van de HT82V732

intern blokschema: figuur 2

voedingsspanning: symmetrisch $\pm 1,5$ V min, $+3$ V max.

voedingsstroom: ± 5 mA max. onbelast

offsetspanning ingangen: ± 10 mV typisch

biassroom ingangen: ± 10 pA typisch

common mode spanning ingangen: $3,5$ V max.

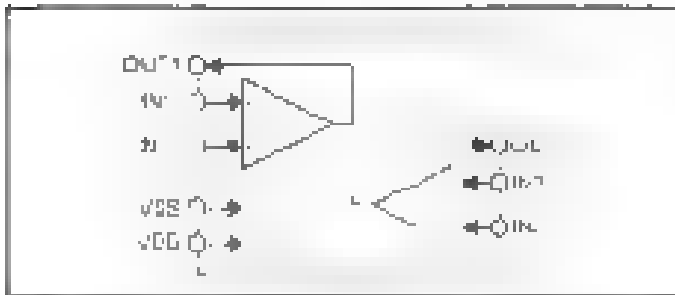
ingangscapaciteit: 3 pF typisch

open μ s versterking: 70 dB typisch

uitgangsstroom: 60 mA max.

uitgangsimpedantie: $0,25 \Omega$ typisch

uitgangsspanning (± 1): $4,25$ V bij 32Ω belasting

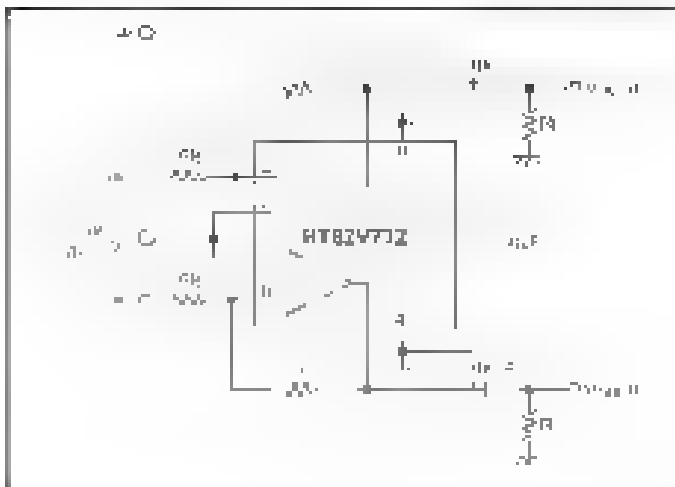


Figuur 2: Intern blok schema van de HT82V732

uitgangsspanning (2) 4,90 V bij 5 k Ω belasting
 kanaalscheiding 70 dB typisch
 capacieve belasting: 200 pF max
 harmonische vervorming: 0,03 % typisch ($3,5 V_{\text{op-10-100}}$)
 signaalruis-verhouding: 100 dB typisch
 unity gain frequentie: 5,5 kHz (5 k Ω belasting)
 slew rate: 5 V/ μ s typisch
 vermogensbandbreedte: 20 kHz typisch
 uitgangsvermogen: 50 mW max

Voorbeeldschakeling

In figuur 3 is de standaard schakeling rond de HT82V732 voorgesteld bij enkelvoudige 5 V voeding.



Figuur 3: Voorbeeldschakeling rond de HT82V732

Door de niet-inverterende ingangen aan de helft van de voedingsspanning te hangen worden beide versterkers ingesteld. Als men symmetrisch voedt kan men deze ingangen aan de massa leggen en kunnen de twee scheidingcondensatoren aan de uitgangen vervallen.

LM4878

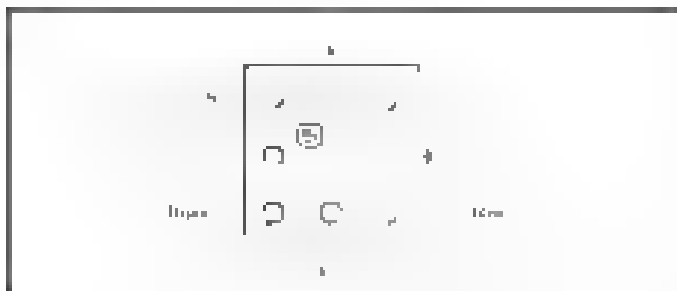
micro-miniatuur 1 W eindversterker

Kennismaking

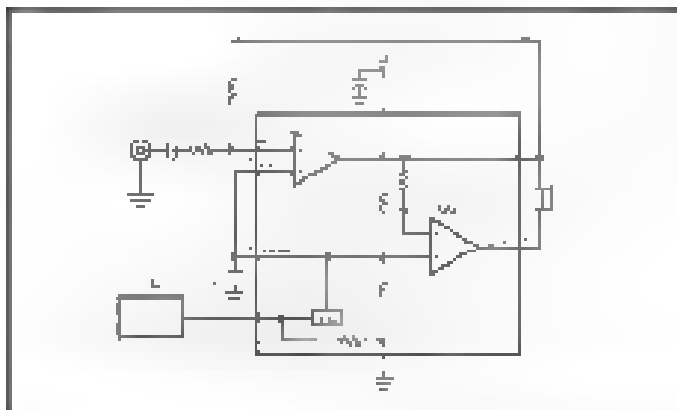
Met zijn afmetingen van 1,3 mm bij 1,3 mm is de LM4878 van NatiSemi waarschijnlijk het kleinste IC dat de titel "LF-eindversterker" mag dragen. Toch levert deze kleine chip 1 W effectief vermogen in een luidspreker van 8 Ω bij een totale harmonische vervorming van slechts 0,2%. De schakeling bevat een verschilversterker aan de ingang waarvan één ingang via de BYPASS-pen op de helft van de voedingsspanning wordt ingesteld. Via de SHUTDOWN-pen kan de schakeling in slaap gesust worden, waarbij het eigen stroomverbruik daalt tot 0,01 A. De luidspreker kan zonder koper- of bootstrapcondensator met het IC worden verbonden.

Technische gegevens

fabrikant: NatiSemi
 behuizing: 8 Bump Micro SMD
 aansluitgegevens: figuur 1
 intern blokschema: figuur 2



Figuur 1: De aansluitgegevens van de LM4878

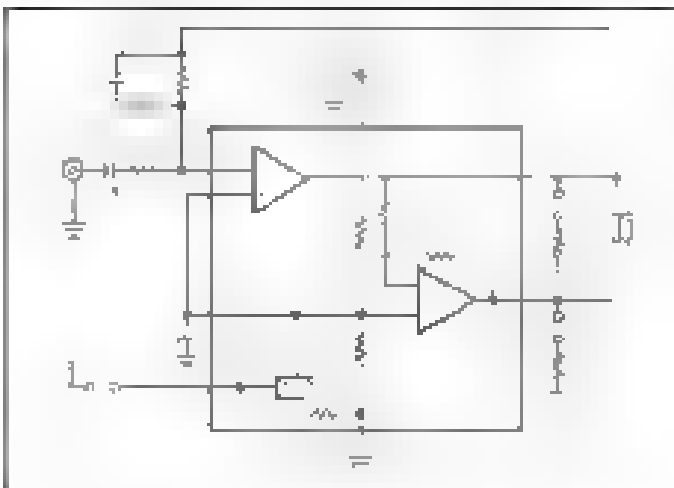


Figuur 2: intern blokschema van de LM4878

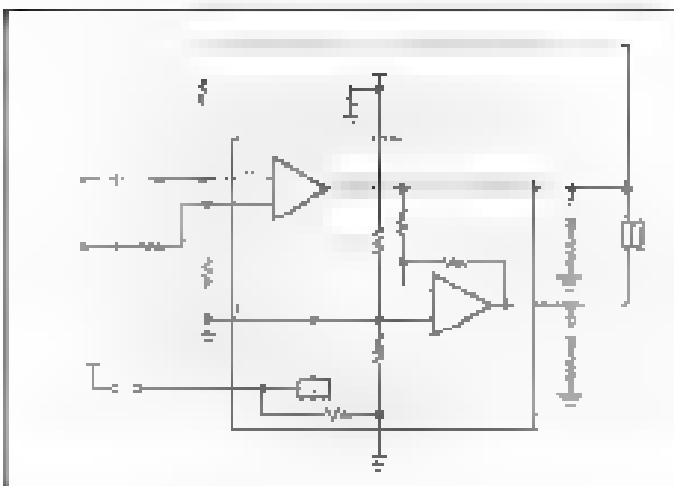
voedingsspanning: 2,0 V min., 5,5 V max.
 eigen stroomverbruik zonder signaal: 5,3 mA min., 7 mA typisch
 stroomverbruik in shutdown: 0,01 μ A typisch, 2 μ A max.
 offsetspanning op uitgang: 5 mV min., 50 mV max.
 uitgangsvermogen: 1 W effectief min. bij 5 V voeding in B.L.
 totale harmonische vervorming: 0,1 % typisch
 voedingsoverdruk: 65 dB typisch
 shutdown spanning hoog: 1,2 V max.
 shutdown spanning laag: 0,4 V max.

Voorbeeldschakelingen

In figuur 3 is de standaard schakeling rond de LM4878 getekend. In figuur 4 wordt gebruik gemaakt van een differentiële ingangstructuur, ideaal bij het gebruik van symmetrische signaalbronnen.



Figuur 3: De standaard versterker met de LM4878.



Figuur 4: De LM4878 met symmetrische ingangen.

TDA7560

4 x 25 W eindversterker voor 13,2 V voeding

Kennismaking

De TDA7560 van ST Microelectronics is een vierkanaals eindversterker die speciaal ontwikkeld werd voor gebruik in de auto. De schakeling levert bij een normale accuspanning van 13,2 V 4 x 25 W in 4 Ω luidsprekers. De schakeling is in staat 2 Ω luidsprekers aan te sluren, waardoor het vermogen toeneemt tot 4 x 55 W. Het IC bevat vier identieke brugversterkers die in klasse AB staan ingesteld en heeft slechts zes externe componenten nodig.

De schakeling is "fury-proof" dank zij beveiligingen tegen kortsluiting, inductieve belastingen, te hoge temperatuur, DC-afset, te lage of te hoge voedingsspanning en ompoling van de voeding.

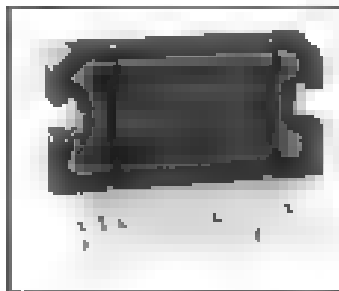
De TDA7560 beschikt over een "Mute" en een "Standby" ingang die CMOS-compatibel en "H"-actief zijn.

Technische gegevens

fabrikant: ST Microelectronics

behuizing: figuur 1

aansluitgegevens: figuur 2



Figuur 1: Behuizing van de TDA7560

intern blokschema: figuur 3

voedingsspanning: 8 V min., 18 V max

ruststroom: 120 mA min., 200 mA typisch, 320 mA max

standby stroom: 75 μA max

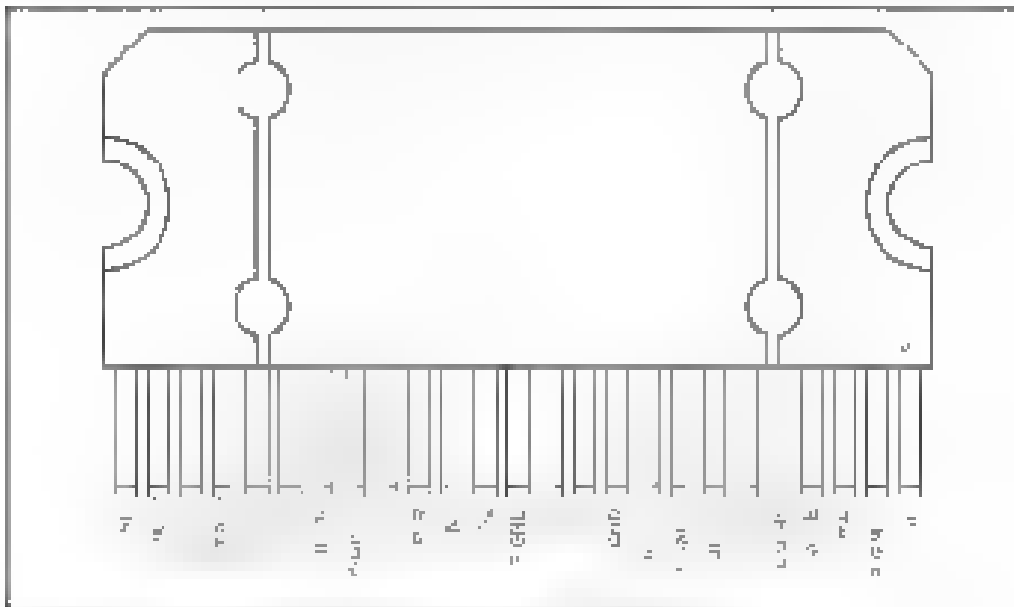
spanningsversterking: 26 dB typisch

onderlinge afwijking versterking: ±1 dB max

ingangsimpedantie: 80 kΩ min., 100 kΩ typisch, 120 kΩ max

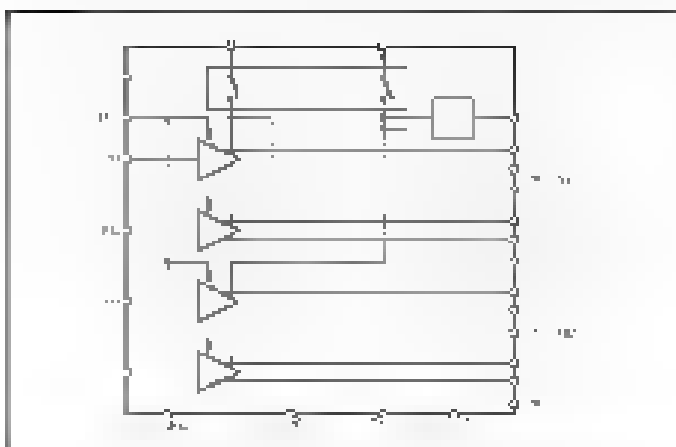
offset op uitgangen: ±60 mV max

- uitgangsvermogen (1) 13,2 V 4Ω 1 % THD: 4 x 19 W typisch
 uitgangsvermogen (2) 13,2 V 4Ω 10 % THD: 4 x 25 W typisch
 uitgangsvermogen (3) 14,4 V 4Ω 1 % THD: 4 x 23 W typisch
 uitgangsvermogen (4) 14,4 V 2Ω 1 % THD: 4 x 43 W typisch
 uitgangsvermogen (5) 14,4 V 2Ω 10 % THD: 4 x 55 W typisch



Figuur 2: Aansluitgegevens van de TDA7560.

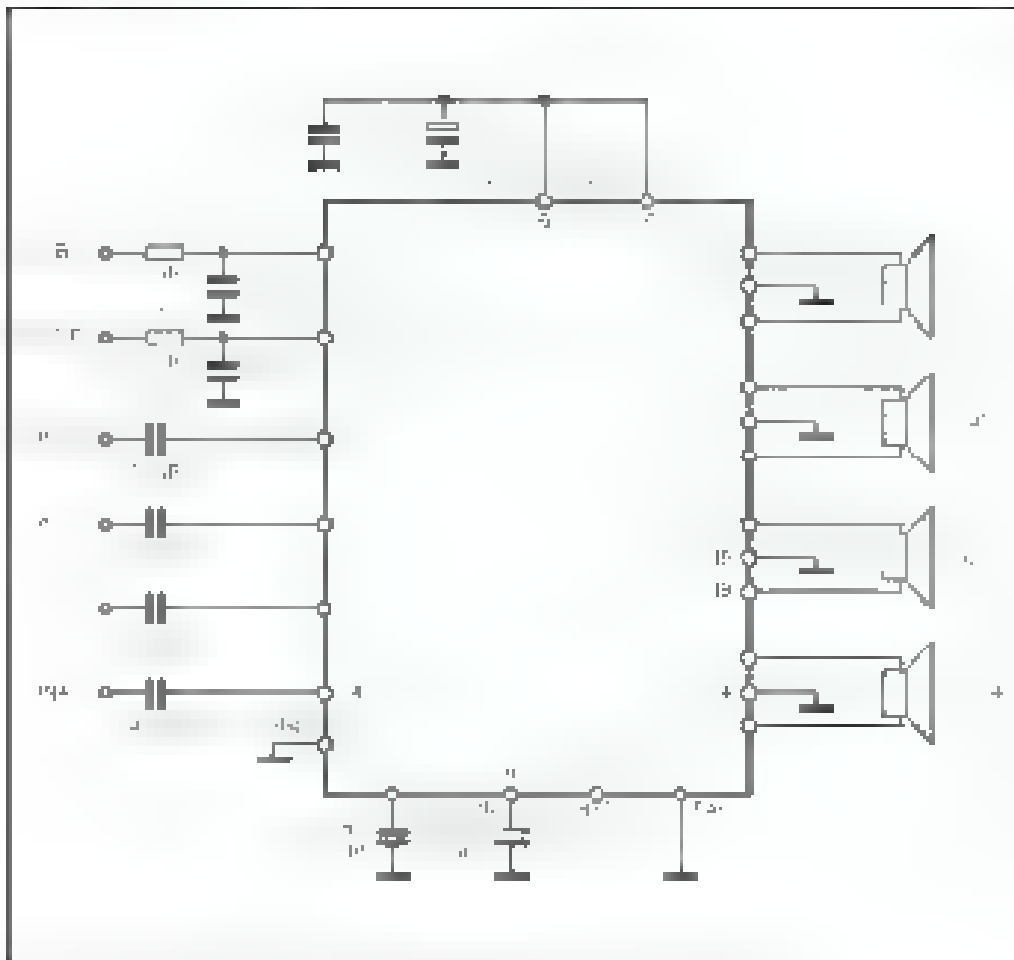
- totale harmonische vervorming 1 kHz 4 W 4Ω 0,006 % typisch
 afsnijfrequentie: 300 kHz typisch
 overspraak (1 kHz): 70 dB typisch
 standby per omschakelspanning: 3,5 V min
 mule per omschakelspanning: 3,5 V min.



Figuur 3: Intern blok schema van de TDA7560

Voorbeeldschakeling

In figuur 4 is het door de fabrikant voorgeschreven toepassingsschema rond de TDA7560 weergegeven. De weerstanden R1 en R2 zijn noodzakelijk als deze ingangen niet uit CMOS worden gestuurd maar uit een schakelaar. De fabrikant adviseert het gebruik van dubbelzijdige print, waarbij alle ingangsspoelen op de ene zijde liggen en alle uitgangsspoelen op de andere zijde. Beide zijden moeten bovendien voorzien worden van een massavlak.



Figuur 4. Standaard schakeling rond de TDA7560

MAX4466

elektret versterker met 125 dB versterking

Kennismaking

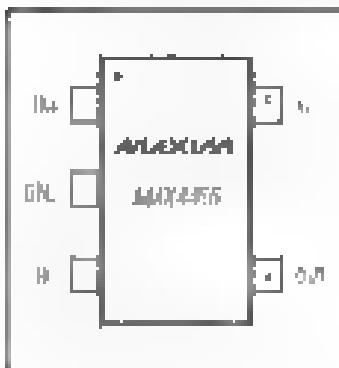
De MAX4466 is een versterker die speciaal is ontworpen voor het versterken van het uitgangssignaal van elektret microfoon kasetjes. Het bandbreedte/versterkings-product bedraagt meer dan 600 kHz en de eigen versterking is 125 dB bij een belasting met 100 k Ω . De uitgangsspanning is "rail-to-rail" hetgeen wil zeggen dat de uitgang tot bijna tegen de positieve en negatieve voedingsspanning kan lopen of dalen. De stroomopname bedraagt slechts 60 μ A. De maximale voedingsspanning bedraagt 5,5 V.

Technische gegevens

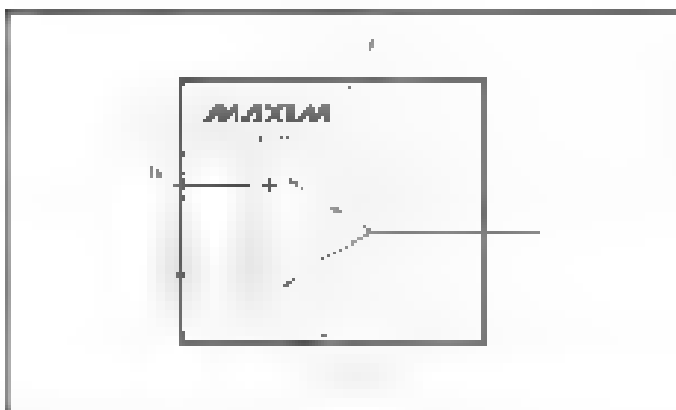
fabrikant: Maxim

behuizing en aansluitgegevens: figuur 1

intern blokschema: figuur 2



Figuur 1. Aansluitgegevens van de MAX4466

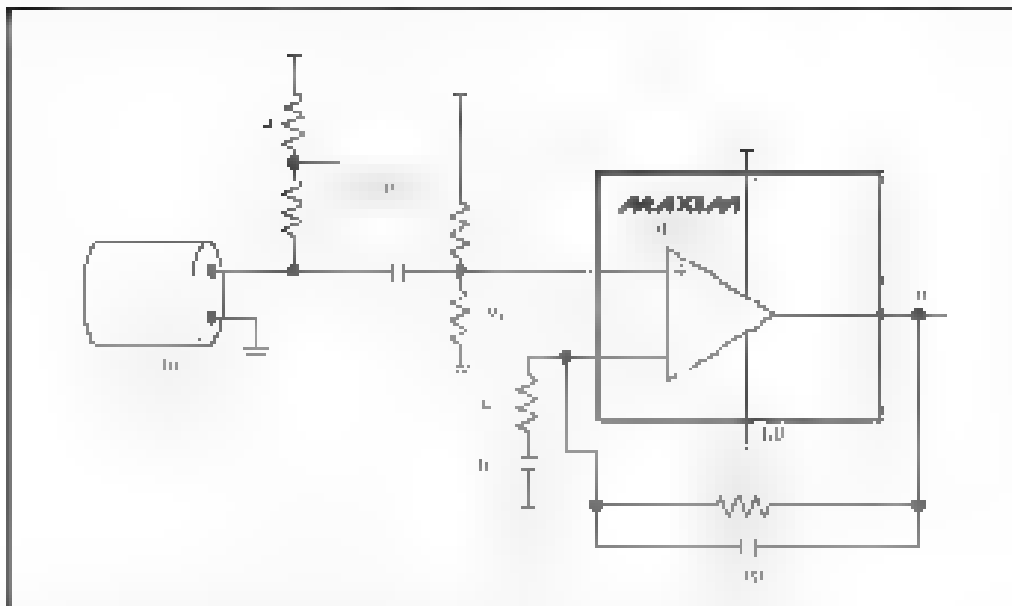


Figuur 2. Intern blokschema van de MAX4466

voedingsspanning: +2,4 V min., +5,5 V max.
 voedingsstroom: 60 μ A max.
 offsetspanning ingang: +5 nV max., ± 1 mV typisch
 biasstroom ingang: +100 nA max., +2,5 nA typisch
 offset spanning ingang: +15 nA max., +1 nA typisch
 common mode rejection ratio: 126 dB typisch
 open ω s versterking (10k Ω belasting): 80 dB min., 125 dB typisch
 kortsluitstroom uitgang: 15 mA typisch
 "rail-to-rail" uitgangsspanning: voedingen ± 50 mV
 versterking/bandbreedte-product: 600 kHz typisch
 slew rate uitgang: 300 mV/ μ s typisch
 equivalente ingangsnuis: 80 nV/ $\sqrt{\text{Hz}}$ typisch
 harmonische vervorming (1 kHz, 10 k Ω , 2 V uitgang): 0,03 % typisch
 maximale capacieve belasting: 100 pF typisch

Voorbeeldschakeling

In figuur 3 is de standaard schakeling rond de MAX4466 getekend. De twee weerstanden van 2 k Ω aan de ingang zorgen voor de polarisatie van het elektrof. kapseltje. De versterking van de trap wordt vastgelegd door het tegenkoppelingsnetwerk van 10 k Ω en 100 k Ω . In dit geval is de gesloten lus versterking dus 10.



Figuur 3. Standaard schakeling rond de MAX4466.

MAX4299

storingsvrije driver voor head-set's

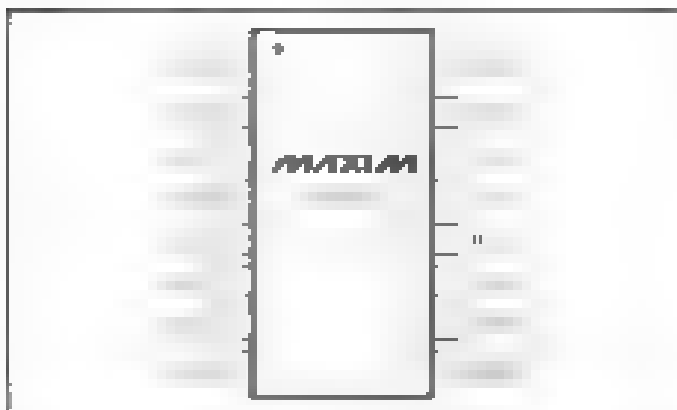
Kennismaking

Een "head-set" bestaat uit de combinatie van een stereo hoofdtelefoon en een microfoon. Deze head-set's worden tegenwoordig vaak gebruikt in call-centra en telefonie via de geluidskaart van de PC. De MAX4299 bevat alle elektronica voor het leveren en verwerken van de signalen die zo'n head-set nodig heeft en levert twee uitgangen voor de hoofdtelefoon, één ingang voor de microfoon. De schakeling is speciaal ontworpen voor "storingsske omgevingen". Dat wil zeggen dat veel aandacht is besteed aan het onderdrukken van snelle stoorpulsjes op de eenvoudige +5 V voedingsspanning. De schakeling kan zonder bezwaar worden gevoed uit de +5 V systeemvoeding van een PC. De schakeling bevat een ingebouwde stabilisator die een uitgangsspanning levert van 3.3 V. Hiermee kan bijvoorbeeld een moderne audio-CODEC worden gevoed. De twee hoofdtelefoonversterkers zijn geoptimaliseerd voor het aansluiten van hoofdtelefoons met een impedantie van 16 Ω . De microfoonversterker verwacht een elektret microfoon kapseltje. De twee versterkers kunnen zwaar belast worden (22 mF max.), zodat een lange kabel naar de head-set geen problemen oplevert. De uitgangsspanningen van de twee versterkers zijn "rail-to-rail" kunnen dus tot tegen 0 V en tot tegen +5 V worden uitgestuurd.

Technische gegevens

Fabrikant: Maxim

behuizing en aansluitgegevens: figuur 1



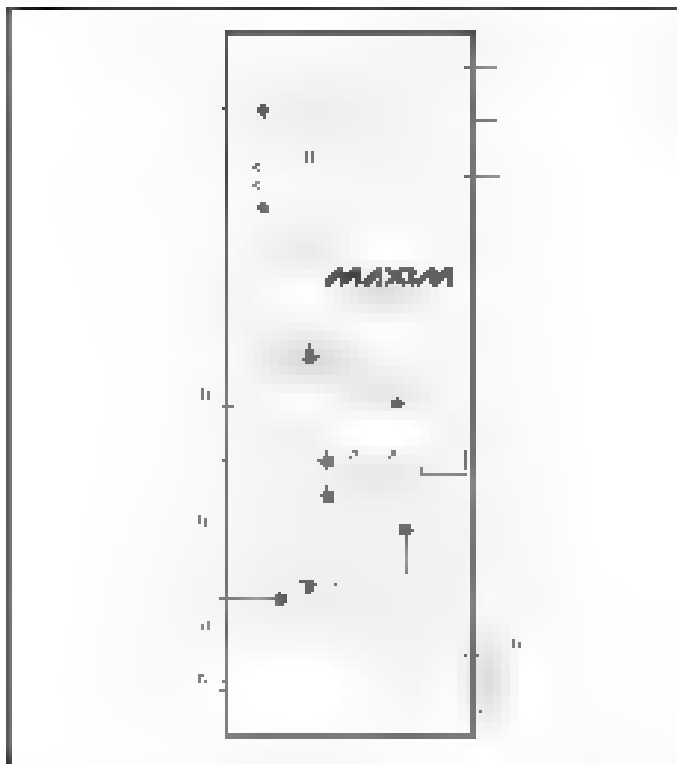
Figuur 1: Behuizing en aansluitgegevens van de MAX4299

intern blokschema: figuur 2

voedingsspanning: 4,5 V min., 5,5 V max

ruststroom: 10,6 mA typisch, 18,0 mA max

offsetspanning ingangen eindversterkers: ± 1 mV typisch, +10 mV max



*Figuur 2: Intern blok
schema van de
MAX4299*

biasstroom ingangen eindversterkers: 0,2 nA typisch

voedingsreëctie factor eindversterkers: 114 dB typisch

uitgangsspanning eindversterkers (effectief):

1,58 V typisch bij 10 k Ω

1,53 V typisch bij 32 Ω

1,48 V typisch bij 16 Ω

totale harmonische vervorming eindversterkers

0,04 % typisch (1 kHz, 16 Ω , 1,0 V)

0,02 % typisch (1 kHz, 32 Ω , 1,2 V)

0,1 % max (1 kHz, 32 Ω , 1,2 V)

signaal/ruis-verhouding eindversterkers: 105 dB typisch

capacitieve belasting eindversterkers: 22 nF typisch

open ω_s spanningsversterking eindversterkers: 87 dB typisch

unity-gain bandbreedte eindversterkers: 1,3 MHz typisch

offset spanning ingang microfoonversterker ± 2 mV (typisch, $+10$ mV max)

bias stroom ingang microfoonversterker $0,2$ nA (typisch)

voedingstoren microfoonversterker 115 dB max

spanningsversterking microfoonversterker 80 dB min 100 dB (typisch)

uitgangsspanning microfoonversterker $1,4$ V_{max} min

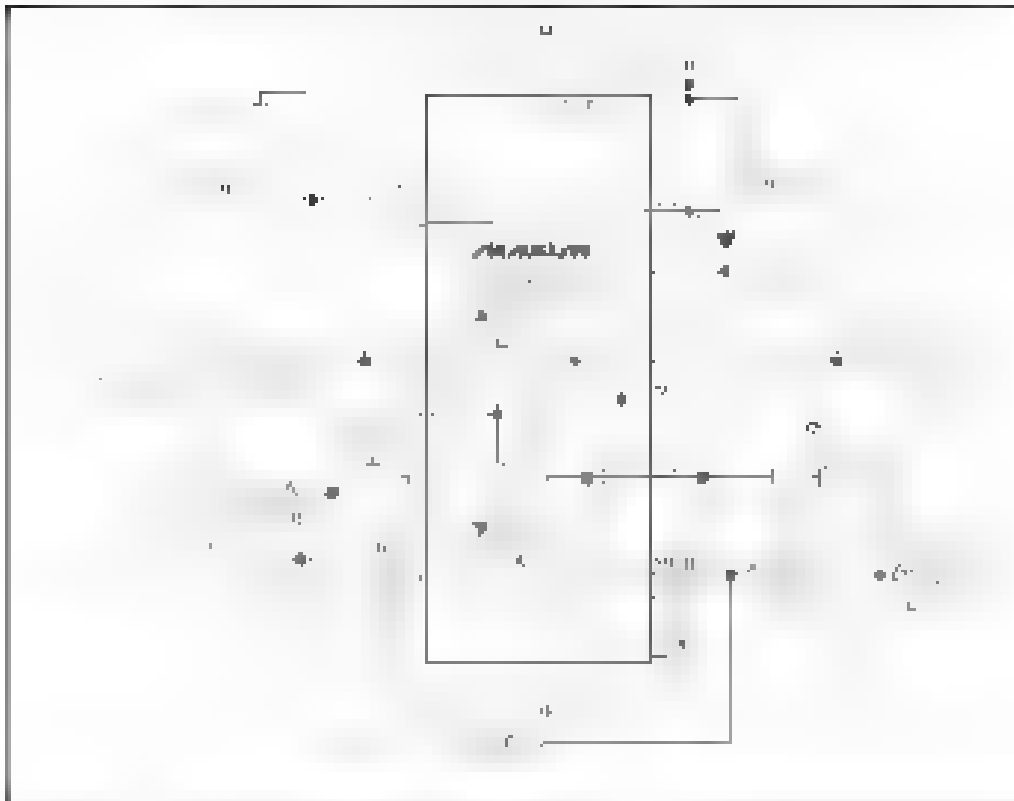
harmonische vervorming microfoonversterker $0,03$ % max (1 kHz 10 k Ω , $1,5$ V)

signaal/ruis-verhouding microfoonversterker 80 dB (typisch)

anti-gain bandbreedte microfoonversterker 1 MHz (typisch)

Voorbeeldschakeling

In figuur 3 is het standaard schema rond de MAX4299 getekend. Het IC is aangesloten op een audio-CODEC die zorgt voor de communicatie met de PC, ofwel de analoge signalen van de microfoonversterker digitaliseren en de digitale gegevens voor de hoofdtelefoon omzet in analoge signalen.



Figuur 3: Een voorbeeldschakeling rond de MAX4299 waarbij het IC communiceert met een PC via een audio-CODEC

De REG-pin is de uitgang van de interne 3.3 V stabilisator en wordt gebruikt voor het voeden van de CODEC. De FB-pin is open. Via deze pin kan men met een externe weerstand de uitgangsspanning op REG eveneens instellen op een andere waarde. De MUTE-pin moet ofwel aan de massa, ofwel aan de voeding worden gehangen. In het laatste geval worden de twee ingangen die de hoofdtelefoon sturen losgekoppeld van de versterkers. De SV-pin is de "Standby Power Supply"-pin. Deze pin moet via een Schotky-diode met de V₊ worden verbonden en ontkoppeld naar de massa. In het gelukende voorbeeld wordt de voeding voor de elektrische microfoon eveneens afgetakt van de REG-pin.

Opmerking

Het zal duidelijk zijn dat de MAX4299 ook uitstekend is geschikt om aangesloten te worden op de in- en uitgangen van een standaard geluidskaart.

SSM2165

microfoonversterker met compressor + gate

Kennismaking

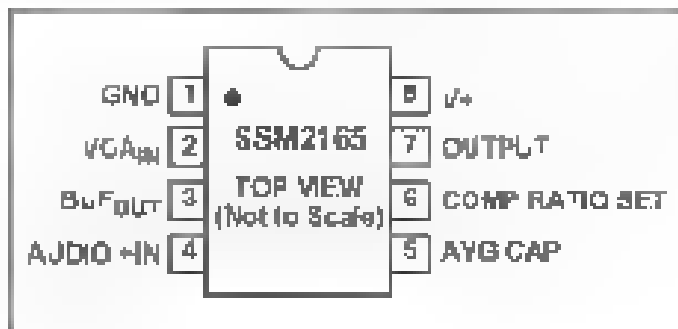
De SSM2165 van Analog Devices is een kwalitatief hoogwaardige microfoonversterker met ingebouwde en instelbare compressie. Daarnaast is nog een ruis-poort (noise-gate) aanwezig die ervoor zorgt dat de achtergrondruis van de microfoon niet wordt doorgekoppeld op het moment dat de microfoon geen signaal opvangt. Beide eigenschappen worden geregeld door een ingebouwde spanningsgestuurde versterker. De compressie wordt ingesteld met één externe weerstand en heeft een bereik van 1:1 tot 15:1. Heel grote ingangssignalen worden begrensd, zodat eventueel nageschakelde ADC's niet oversluurd worden. De noise-gate is niet instelbaar en heeft een vaste drempel van $500 \cdot V_{CC}$ aan de ingang. De reactietijd van de schakeling op ingangsspanningsveranderingen kan met één externe condensator worden ingesteld. De schakeling heeft een 1 dB bandbreedte van 20 kHz en wordt gevoed uit een eenvoudige voedingspanning van +5 V.

Technische gegevens

fabrikant: Analog Devices

behuizing: DIL-8

aansluitgegevens: figuur 1



Figuur 1: Aansluitgegevens van de SSM2165.

intern blokschema: figuur 2

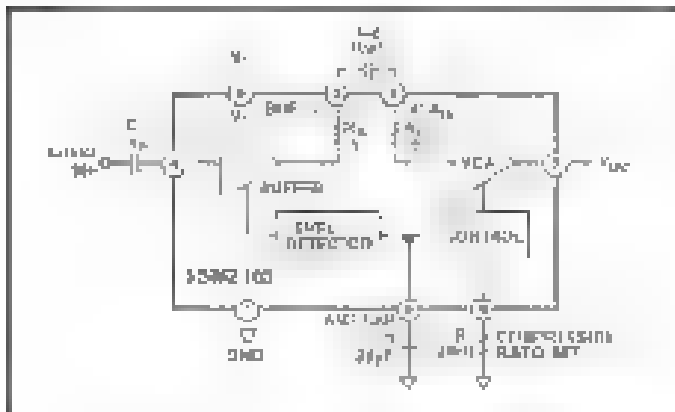
voedingsspanning: +4.5 V min., +5.5 V max.

voedingsstroom: 7.5 mA typisch

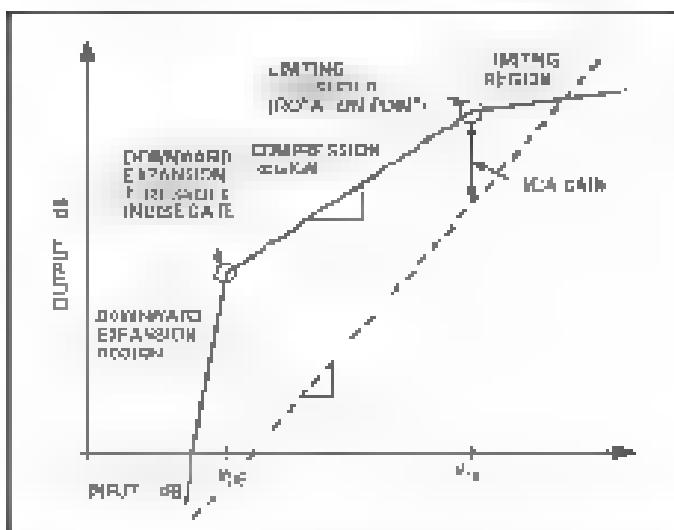
ingangsimpedantie: 180 k Ω typisch

uitgangsimpedantie: 75 Ω typisch

belasting: 5 k Ω min., 2 nF max
 ingangsspanning: 1 % vervorming: 1 V_{rms} max
 uitgangsspanning: 1 % vervorming: 1.4 V_{rms} max
 totale ruis: -109 dBu
 totale harmonische vervorming: 0,2 % typisch 0,5 % max
 versterking/bandbreedte-product:
 300 kHz bij 18 dB versterking,
 100 kHz bij 8 dB versterking
 dynamisch bereik VCA: 40 dB typisch
 vaste versterking VCA: 18 dB typisch
 overgang compressie-begrenzing:
 suffix 1: 40 mV_{rms} aan ingang
 suffix 2: 100 mV_{rms} aan ingang
 inschakelen noise-gate: 500 μ V_{rms} aan ingang
 transferkarakteristiek: figuur 3



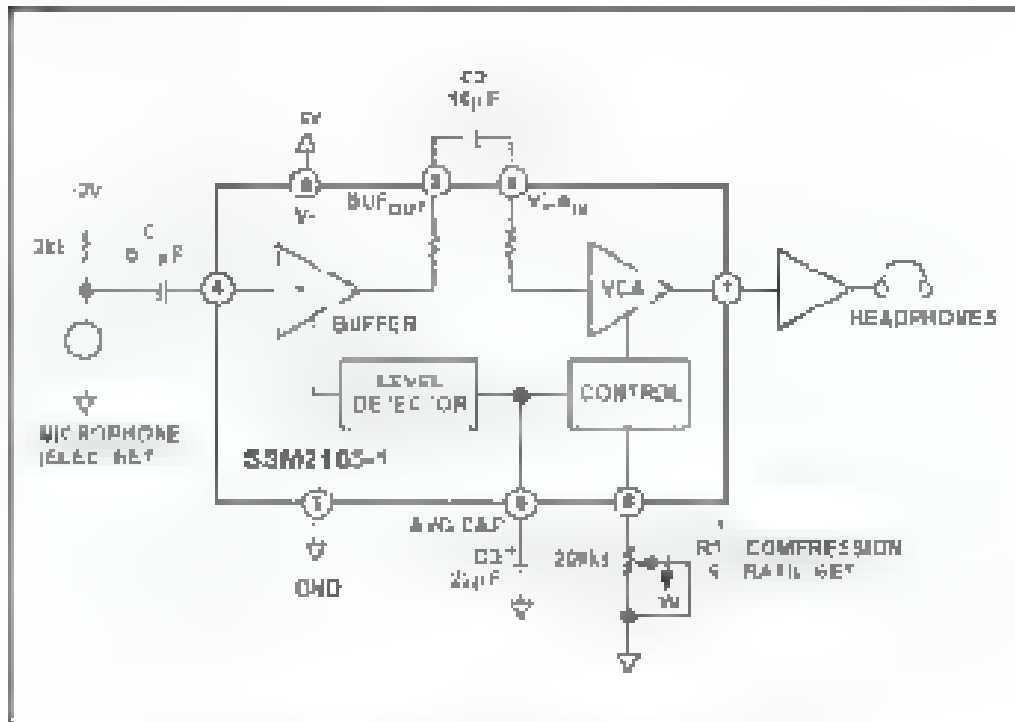
Figuur 2. Intern blok-
 schema van de
 SSM2165



Figuur 3. Transferkarak-
 teristiek van de
 SSM2165.

Voorbeeldschakeling

In figuur 4 is een schema getekend waarbij de SSM2165 wordt aangesloten op een electret-microfoon. De condensator tussen de pennen 2 en 3 moet zo dicht mogelijk bij deze pennen worden gemonteerd. Met de instelpotentimeter van 200 k Ω kan men de compressie-ratio instellen tussen 1:1 en 15:1.



Figuur 4. Toepassingsvoorbeeld van de SSM2165.

INA103

audio voorversterker met lage vervorming

Kennismaking

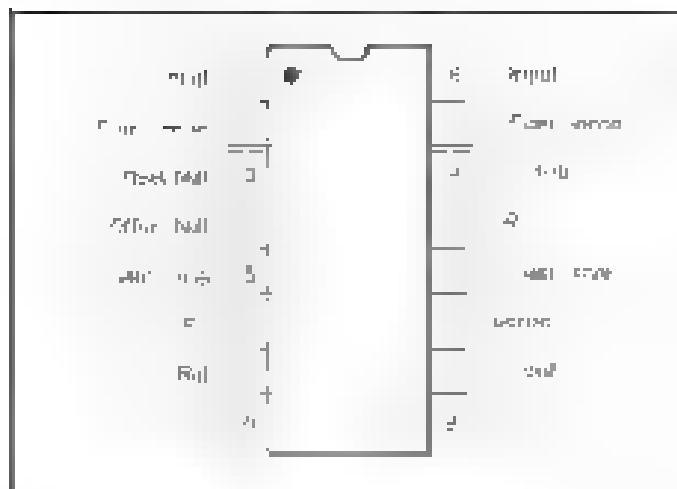
De INA103 van Burr-Brown is een algemeen bruikbare instrumentatieversterker voor toepassing in kwalitatief hoogwaardige audiosystemen. Met een totale harmonische vervorming van slechts 0.0009 % bij 1 kHz en een zeer lage ruis van 1 nV/√Hz voldoet deze versterker aan de allerhoogste audio-eisen. De INA103 is speciaal ontwikkeld voor het versterken van zeer kleine audiosignalen, zoals bij voorversterkers voor microfoons of moving coil elementen. Door de per definitie differentieel opbouw van de instrumentatieversterker kan men in de meeste gevallen gemakkelijk overschakelen op symmetrische signaalverwerking op de ingang.

Technische gegevens

fabrikant: Burr-Brown

behuizing: DIL-16

aansluitgegevens: figuur 1



Figuur 1. Aansluitgegevens van de INA103

intern blokschema: figuur 2

voedingsspanning: ± 9 V min., $+25$ V max.

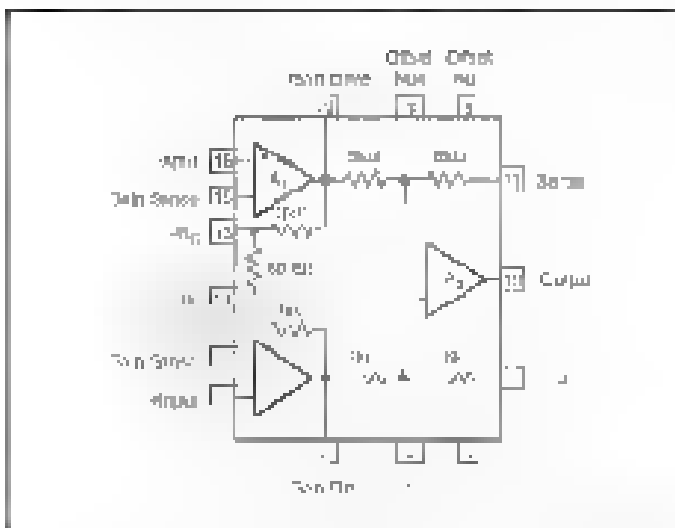
ruststroom: ± 9 mA typisch

offsetspanning ingang: ± 30 μ V typisch

biassroom ingang: ± 2.5 μ A typisch

ingangsimpedantie: 60 M Ω typisch

ingangscapaciteit: 2 pF typisch
 ingangsspanning: ± 12 V typisch
 common mode rejection: 86 dB min 125 dB typisch
 -3 dB bandbreedte A=1: 5 MHz typisch
 3 dB bandbreedte A=100: 800 kHz typisch
 ingangsnuis: 1 nV/√Hz typisch
 vermogensbandbreedte (± 10 V, 500Ω): 240 kHz typisch
 slew rate: 15 V/μs typisch
 totale harmonische vervorming: 0.0009 % typisch (1 kHz A=100)
 spanningsversterking: 1 V/V tot 1.000 V/V
 nauwkeurigheid versterking: 0.005 % typisch
 niet-lineariteit: 0.0003 % typisch (± 10 V)
 maximale uitgangsspanning: ± 12 V typisch
 maximale uitgangsstroom: ± 40 mA min
 kortsluitstroom: ± 70 mA typisch
 capacitive belasting: 10 nF max

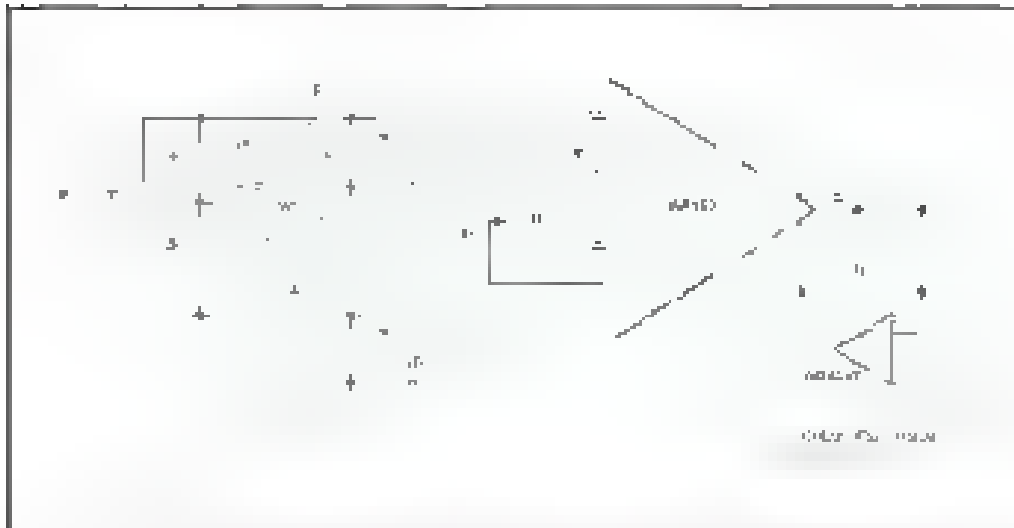


Figuur 2: Intern blok-schema van de INA103

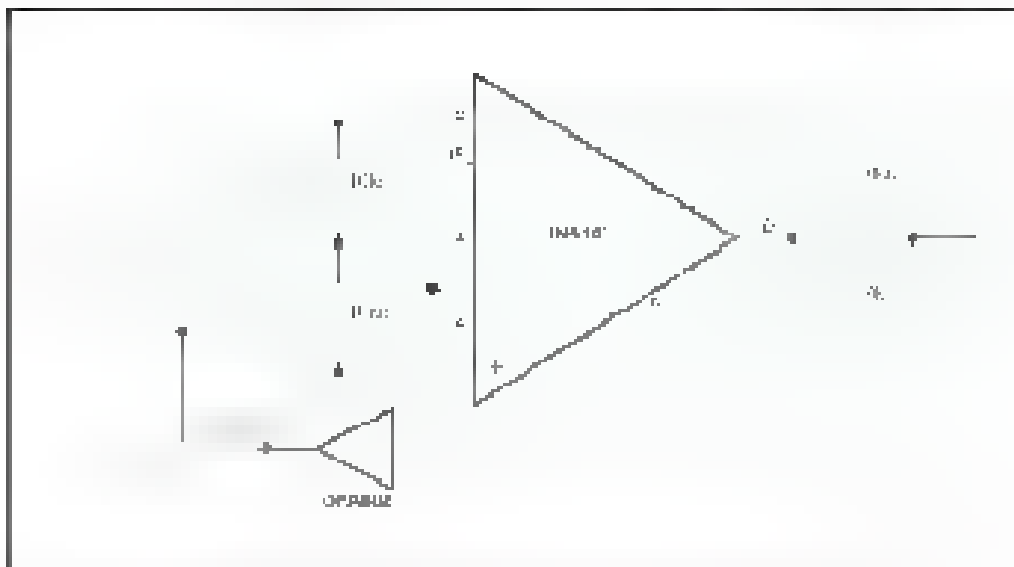
Voorbeeldschakelingen

In figuur 3 wordt de INA103 ingezet als symmetrische microfoonversterker. Via de schakelaar aan de ingang kan men via de microfoonkabel de voeding voor elektret-systemen transporteren.

In figuur 4 wordt de INA103 toegepast als "shielded cable driver". De afscherming van de kabel wordt door de terugkoppeling op hetzelfde potentiaal gezet als de "hele" ader. Daardoor ziet het signaal geen spanningsverschillen "hele" en "koude" aderen wordt de labeicapaciteit gecompenseerd.



Figuur 3. De INA103 in gebruik als symmetrische microfoonversterker



Figuur 4. De INA103 in gebruik als 'shielded cable driver'

KIA4210SV

indicator voor defecte lampen

Kennismaking

De KIA4210SV van KEC meet de stroomopname van een van de auto-lampen. Als deze stroom nul is, terwijl de lamp wél onder spanning staat, beslist het IC dat de lamp defect is en stuurt een alarmindicator. De schakeling detecteert de lampstroom via een in serie geschakelde kleine sensorweerstand. Het IC meet de spanning over deze weerstanden en vergelijkt deze met een interne referentie. Ook als dus één lamp uit een aantal parallel geschakelde lampen defect is kan de schakeling dit detecteren. In dit geval moet de sensorspanning echter wél worden afgeleerd. Het IC is bovendien in staat de conditie van de zekering in de voedingsleiding van de lampen te controleren. Via een condensator op pin 4 kan de reactie van de schakeling worden vertraagd, waardoor het systeem niet reageert op allerlei korte stroompulsen en inschakelverschijnselen.

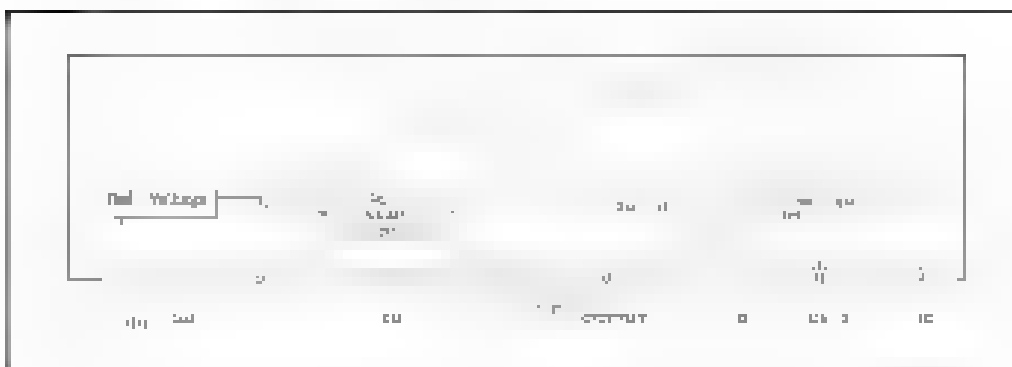
Technische gegevens

fabrikant: KEC

behuizing: SIP-9

aansluitgegevens: figuur 1

intern blokschema: figuur 1



Figuur 1 Aansluitgegevens en intern blokschema van de KIA4210SV

voedingsspanning: 11,0 V min., 18 V max.

voedingsstroom: 2,0 mA min., 5,0 mA max.

lampstroom sensor ingang: 400 nA typisch, 1,0 μ A max.

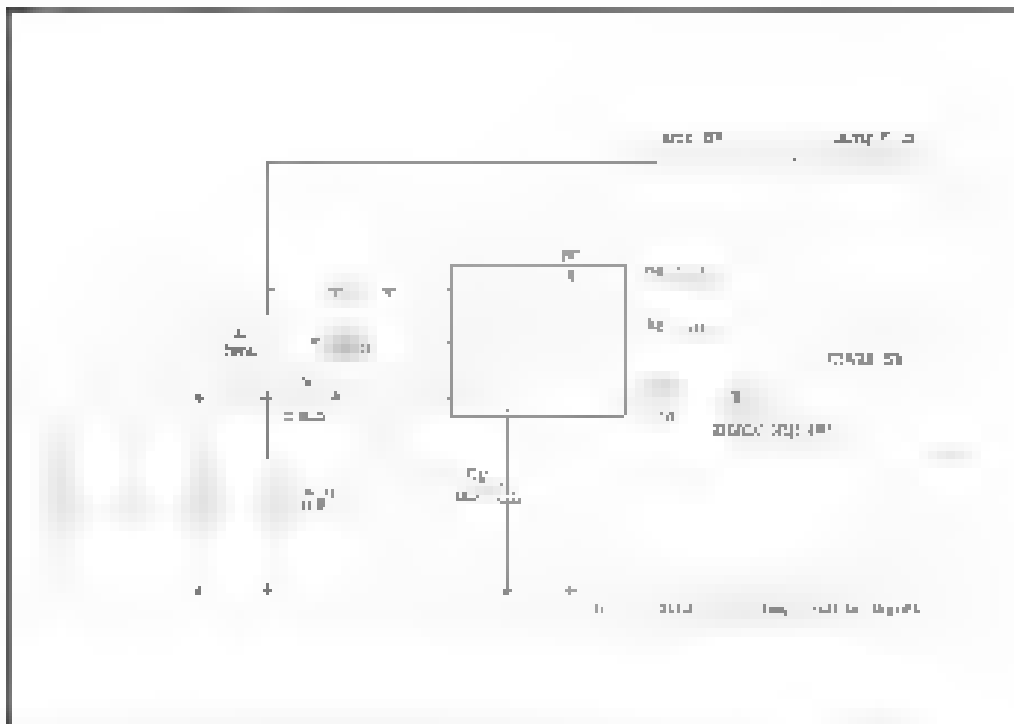
offset sensor ingang: ± 2 mV typisch, ± 4 mV max.

interne referentie spanning: 110 mV min., 125 mV max.

- vertragingstijd (met 1 μ F): 27 ms min. 100 ms max.
- drempelspanning detectie open zekering: 2,6 V min. 5,0 V max.
- uitgangsstroom: 300 mA max.
- verzadigingsspanning uitgang: 0,9 V typisch 1,2 V max.

Voorbeeldschakeling

In figuur 2 is het door de fabrikant voorgeschreven schema getekend van de KIA4210SV in een 12 V autosysteem.



Figuur 2. Voorbeeldschakeling rond de KIA4210SV

L9686

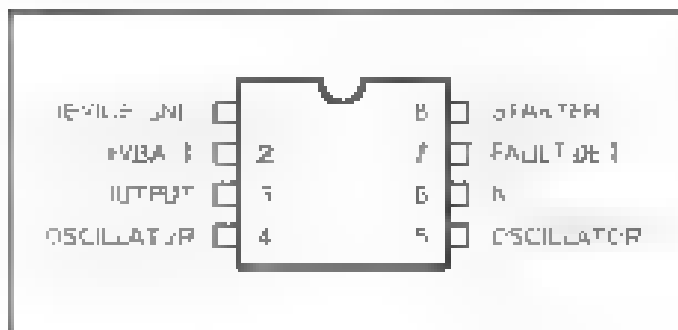
knipperlichtbesturing met alarmfunctie

Kennismaking

De L9686 van SGS-Thomson bestuurt via een relais het knipperlichtsysteem van een door 12 V gevoede auto. Als een van de knipperlichten defect is wordt de frequentie waarmee het relais wordt aangestuurd verdubbeld. De schakeling kan daarnaast ook gebruikt worden voor andere knipperlichtfuncties, zoals het aansturen van alarmindicatoren voor de handrem, het contactslot, de interieurverlichting, enzovoort.

Technische gegevens

fabrikant: SGS-Thomson
 behuizing: DIL-8
 aansluitgegevens: figuur 1



Figuur 1: Aansluitgegevens van de L9686.

intern blokschema: figuur 2

voedingsspanning: 8 V min., 18 V max.

transiënten op de voeding: ± 60 V max.

stuurstroom relais uitgang: 250 mA max.

verzadigingsspanning relais uitgang: 1,7 V max.

oscillator frequentie normaal: 1,27 Hz min., 1,74 Hz max.

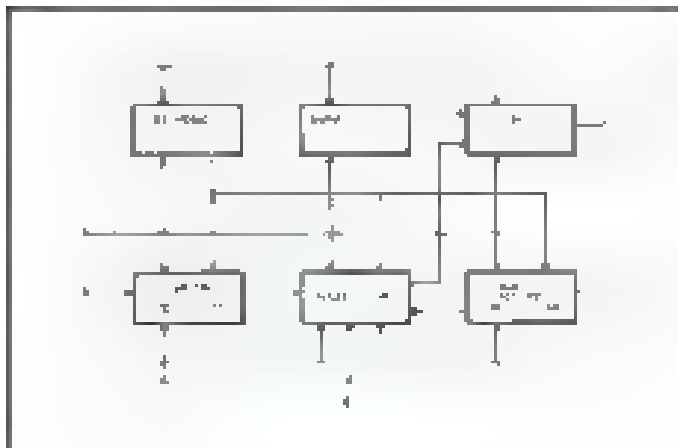
oscillator frequentie alarm: 0,53 Hz min., 0,74 Hz max.

duty cycle knipperen: 45 % min., 55 % max.

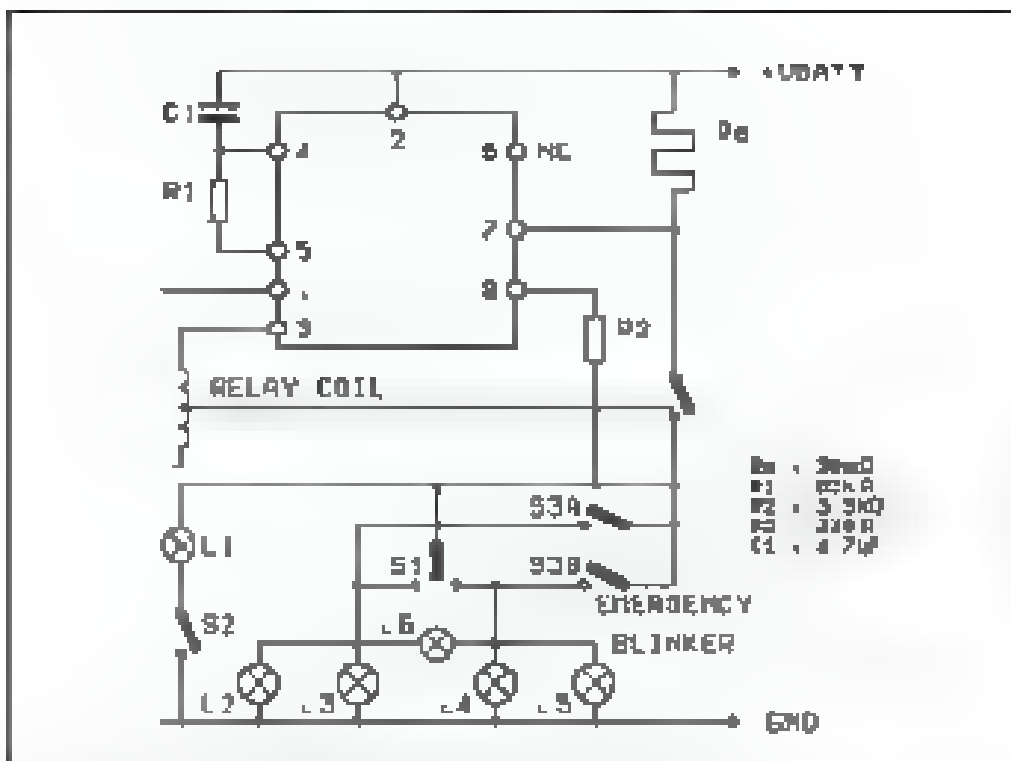
Voorbeeldschakeling

In figuur 3 is het standaard schema rond de L9686 getekend. R_1 en C_1 definiëren de knipperfrequentie. De shuntweerstand R_2 meet de stroom die door de knipperlichten wordt opgenomen en constateert het doorbran-

don van een lamp. De lampen L2, L3, L4 en L5 zijn de knipperlichten. L6 is het verblinkerlampje op het dashboard. Schakelaar S1 is de richtingaanwijzer. Het bedienen van deze schakelaar wordt gedeeltdend via weerstand R2 en dit triggeret het C. Schakelaar S2 is verbonden met de handrem en sluit als de handrem is aangerokken. L1 is het verblinkerlampje dat gaat knipperen als de handrem niet vrij staat.



Figuur 2: Intern blok-schema van de L9686



Figuur 3. Voorbeeldschakeling rond de L9686.

MAX4505

spanningsbeveiliging voor analoge lijnen

Kennismaking

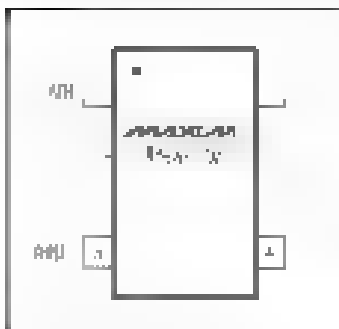
De MAX4505 van Maxim® beveiligt analoge lijnen tegen te hoge spanningen. Het IC wordt in een analoge lijn opgenomen en opent deze verbinding door middel van een elektronische schakelaar, als de spanning op de ingang lager of hoger wordt dan \pm de voedingsspanning. De uitgang wordt dan geclampt op een van de voedingsspanningen, zodat de spanning op de uitgang nooit hoger kan worden dan de voedingsspanning van het systeem. Op deze manier zijn de ingangen van operationele versterkers op een eenvoudige manier te beveiligen. De schakeling is bruikbaar in unipolaire en bipolaire systemen. In het eerste geval bedraagt de maximale voedingsspanning 36 V, in het tweede geval +18 V.

Technische gegevens

fabrikant: Maxim

behuizing: SOT-23-5

aansluitgegevens: figuur 1



Figuur 1: Aansluitgegevens van de MAX4505

intern blokschema: figuur 2

ingangsspanning: ± 36 V max

eigen verbruik: ± 40 μ A max

foutvrije analoge ingangsspanning: V_{-} tot $+V_{+}$

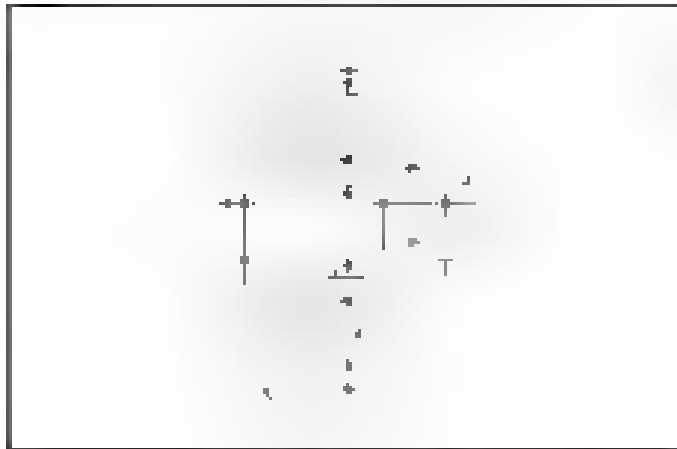
extra weerstand in signaalpad: 65 Ω typisch, 100 Ω max

lekstroom in geopende loesland: 20 nA max

uitgangswaerstand in clamp-modus: 10 k Ω max naar beide voedingsspanningen

ingangscapaciteit: 20 pF typisch

inschakeltijd: 10 ns typisch
 frequentiebereik: 100 MHz typisch



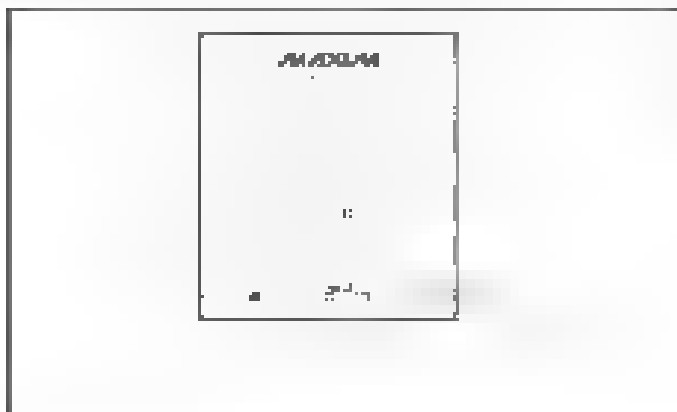
Figuur 2. Intern blok-schema van de MAX4505

Werkingsprincipe

In normale omstandigheden is de MAX4505 te beschouwen als een serie-weerstand van 100 Ω die in serie met de te beveiligen lijn staat. Als de spanning op de ingang lager of hoger wordt dan de voedingsspanningen opent de interne schakelaar tussen AIN en AOUT. Via interne dampkringen wordt de uitgang AOUT via een weerstand van ongeveer 1 kΩ verbonden met of de positieve voeding of de negatieve voeding. Een en ander is afhankelijk van de polariteit van de te grote spanning op de ingang.

Voorbeeldschakeling

In figuur 3 is de typische toepassing van de MAX4505 getekend.



Figuur 3. Toepassingsvoorbeeld van de MAX4505

T75

thermische beveiligingssensor voor 75 °C

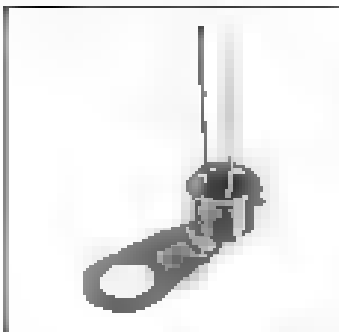
Kennismaking

De T75 van RS Components bestaat uit twee thermische sensoren met opgedampte lagen metaaloxide als gevoelig element. Bij een bepaalde temperatuur de transitie-temperatuur genoemd, heeft de combinatie van deze sensoren een zeer grote negatieve temperatuurscoëfficiënt. Buiten dit gebied vertoont de sensor een relatief kleine weerstandsverandering in functie van de temperatuur. Het gevolg is dat de weerstand van de sensor tot ongeveer 75 °C vrij constant blijft op 100 k Ω maar bij het bereiken van deze temperatuur vrij snel naar ongeveer 100 Ω daalt en nadien weer vrij constant op deze waarde blijft. Deze weerstandsvariatie met een factor 1 000 kan natuurlijk gemakkelijk worden gedetecteerd en gebruikt voor het genereren van temperatuuralarmen. De sensor is dus speciaal ontwikkeld voor het beveiligen van elektronische onderdelen tegen te hoge bedrijfstemperatuur. De behuizing van de sensor is elektrische geïsoleerd van de sensor.

Technische gegevens

fabrikant: RS Components

behuizing: figuur 1



Figuur 1: Behuizing van de T75

weerstandskarakteristiek: figuur 2

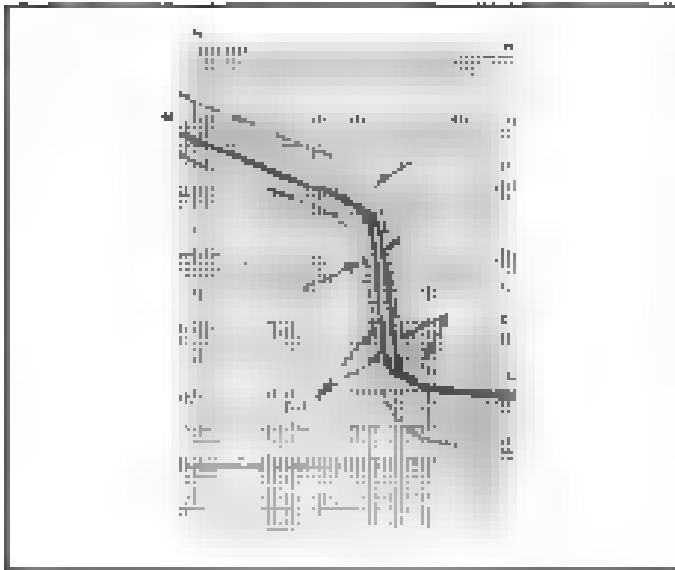
J/I-karakteristiek: figuur 3

weerstand bij 55 °C: 40 k Ω min., 300 k Ω max.

weerstand bij 75 °C: 3,0 k Ω typech

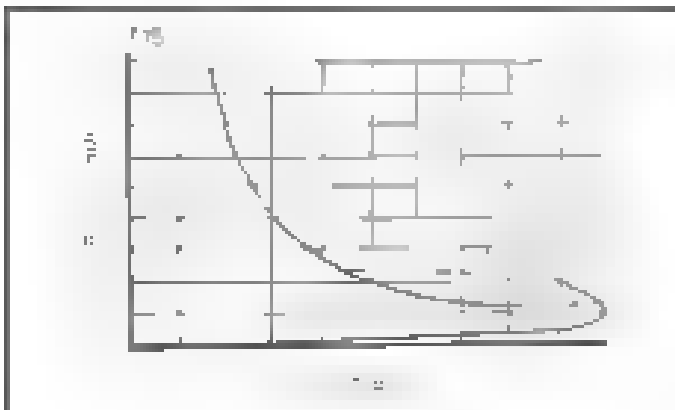
weerstand bij 95 °C: 20 Ω min., 200 Ω max.

temperatuurscoëfficiënt pre-transitie: -3,5 %/°C



Figuur 2. Weerstandsverloop van de T75.

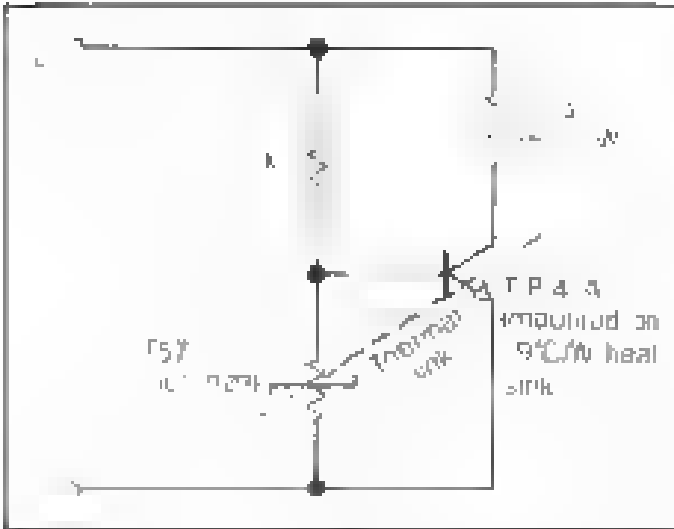
temperatuurscoëfficiënt transitie $-70\%/^{\circ}\text{C}$
 temperatuurscoëfficiënt post-transitie $1\%/^{\circ}\text{C}$
 bedrijfstemperatuur 0°C tot $+120^{\circ}\text{C}$
 isolatie spanning chip/behuizing 600 V_d
 vermogensdissipatie 310 mW max



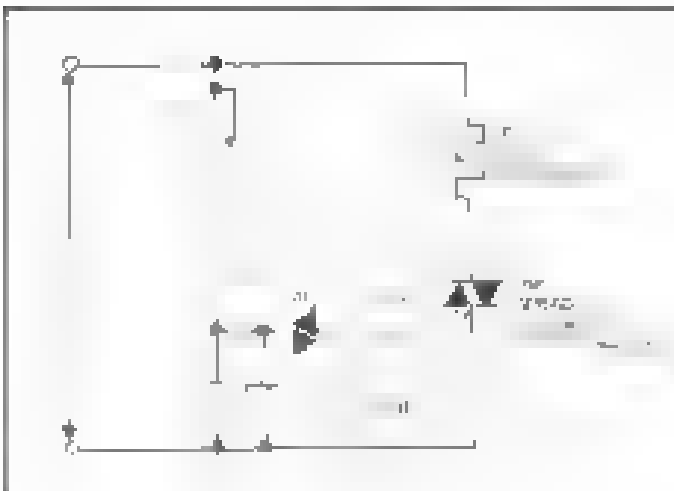
Figuur 3. U/I-karakteristiek van de T75

Voorbeeldschakelingen

In figuur 4 wordt de T75 gebruikt voor het beveiligen van een transistor TP41 tegen te hoge temperatuur. De T75 wordt op de koelplaat van de transistor geschroefd, de basisspanning wordt naar de emitter getrokken als de temperatuur te hoog wordt. In figuur 5 wordt de T75 toegepast om de triac in een dimmerschakeling te beveiligen. De lage weerstand van de T75 zorgt ervoor dat de ontstekingscondensator niet kan opladen tot de doorslagspanning van de triac, waardoor de triac niet kan ontsteken.



Figuur 4. Het beveiligen van een transistor



Figuur 5. Het beveiligen van een triac in een dimmerschakeling

MAX6670

temperatuurschakelaar met ventilatordriver

Kennismaking

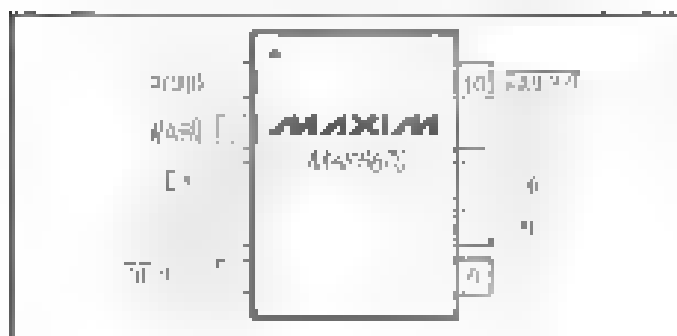
De MAX6670 meet de temperatuur van een extern aan te sluiten basis/emitter-overgang van een Si-transistor of Si-diode. Als de temperatuur van de transistor een bepaalde door de fabrikant ingestelde waarde overschrijdt, stuurt de MAX6670 de FANOUT-uitgang naar "1". Op deze uitgang kan de 12 V motor van een ventilator rechtstreeks worden aangesloten. Deze uitgang kan maximaal 250 mA sinken naar de massa. De activeringstemperatuur wordt bij de fabricage van de chip ingesteld tussen +40 °C en +75 °C in stappen van 5 °C. Het IC bezit een open-drain WARN-uitgang, die naar de massa wordt getrokken als de temperatuur van de sensor-transistor 15 °C warmer wordt dan de ingestelde drempelwaarde. Een tweede uitgang \overline{OT} werkt identiek, maar wordt actief als de temperatuur van de sensortransistor 30 °C hoger wordt dan de drempelwaarde. Via de pin FORCEON kan men de aangesloten ventilator extern besturen. Via de pin HYST kan men de hysteresis rond het omschakelpunt instellen op 4 °C (ingang aan massa), 8 °C (ingang open) of 12 °C (ingang aan voeding).

Technische gegevens

fabrikant: Maxim

behuizing: 10-pens, SOP

aansluitgegevens: figuur 1



Figuur 1. Aansluitgegevens van de MAX6670

intern blokschema: figuur 2

voedingsspanning: 3,0 V min., 3,6 V max

eigen stroomverbruik: 400 μ A typisch, 650 μ A max

inschakeltemperatuur +40 °C tot +75 °C stappen van 5 °C codering
MAX6670ALB(x) (xx = temperatuur)

nauwkeurigheid inschakeling: ± 1 °C typisch $\pm 2,2$ °C max.

hysteresis rond omschakeltemperatuur: 4, 8 of 12 °C

WARN threshold: +15 °C typisch

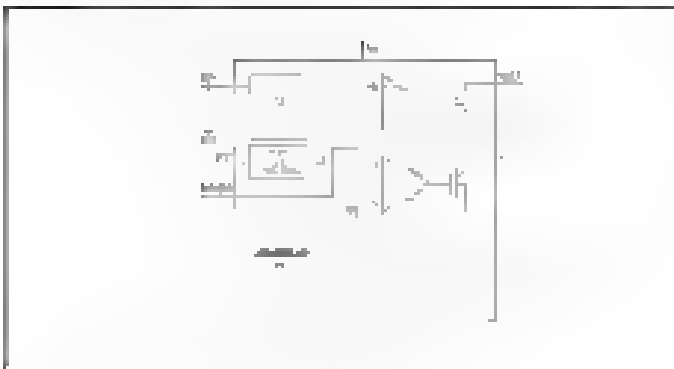
OT threshold: +30 °C typisch

sample frequentie temperatuur: 3.3 Hz min, 4.0 Hz max

spanning op FANOUT uitgang: 12 V max

stroom door FANOUT uitgang: 250 mA max

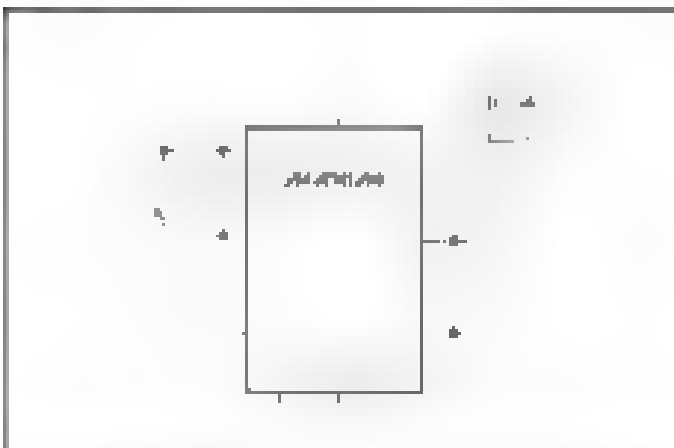
verzendingspanning FANOUT uitgang: 0.5 V typisch, 1 V max



Figuur 2: Intern blok-schema van de MAX6670

Voorbeeldschakeling

In figuur 3 is de standaard schakeling rond de MAX6670 weergegeven. Als temperatuursensor kan iedere Sⁱ-transistor of -diode worden toegepast. De afstand tussen de transistor en de MAX6670 mag niet groter zijn dan 20 cm. De twee printsporen tussen de transistor en de DIX-pennen moeten parallel lopen en niet in de buurt worden gelegd van sporen die hoge spanningen of snelle signalen voeren.



Figuur 3: Voorbeeldschakeling rond de MAX6670

XTR115

4 - 20 mA stroomlus zender

Kennismaking

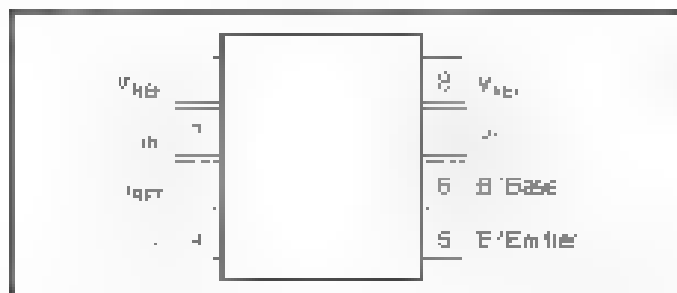
De XTR115 van Burr-Brown is een "zender" die een analoge ingangsspanning omzet in de industrie gestandaardiseerde besturingsstroom tussen 4 mA en 20 mA. In feite wordt géén ingangsspanning verwerkt, maar een ingangsstroom. Deze ingangsstroom wordt 100 keer versterkt. Via één weersland kan men de schakeling echter ook met een gelijkspanning van bijvoorbeeld een sensor sturen. De niet-lineantert is kleiner dan 0,003 %, de onnauwkeurigheid is kleiner dan 0,05 %. Het IC bevat een interne stabilisator die +5 V levert en een nauwkeurige spanningsreferentie van +2,5 V.

Technische gegevens

fabrikant: Burr-Brown

behuizing: SO-8

aansluitgegevens: figuur 1



Figuur 1. Aansluitgegevens van de XTR115.

intern blokschema: figuur 2

voedingsspanning: 7,5 V min. 36 V max.

eigen ruststroom: 250 μ A typisch

offsetspanning ingang: +100 μ A typisch \pm 250 μ A max.

biassroom ingang: -35 nA typisch

bandbreedte: 380 kHz typisch

slew rate: 3,2 mA/ μ s typisch

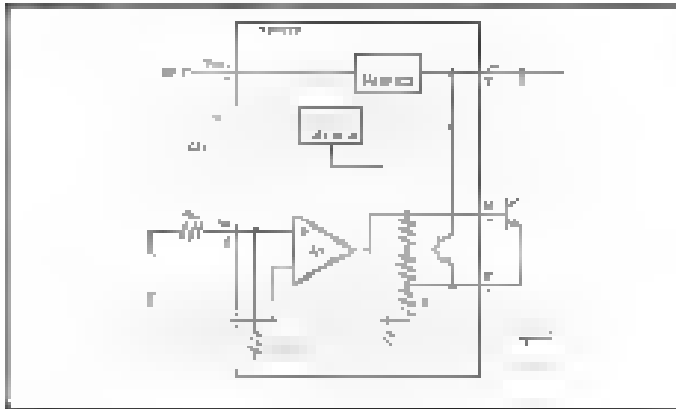
uitgangsstroom: 0,25 mA min. 25 mA max.

stroomversterking: 100 A/A typisch

naauwkeurigheid: \pm 0,05 % min., \pm 0,4 % max.

niet-lineantert: \pm 0,003 % min., \pm 0,02 % max.

referentiespanning: 2,5 V typisch, $\pm 0,25\%$ typisch
 temp-co referentie: ± 20 ppm/°C typisch
 kortsluitstroom referentie: 16 mA typisch

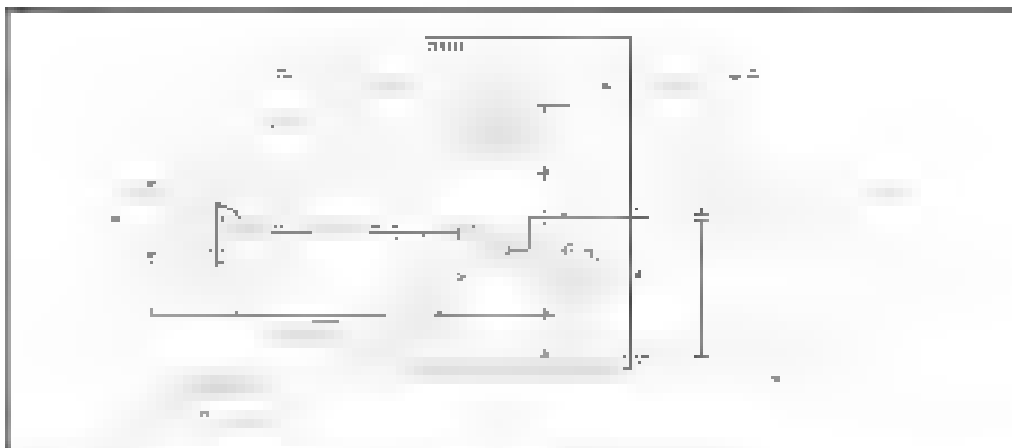


Figuur 2: Intern blok schema van de XTR115.

stabilisatorspanning: 6 V $\pm 0,1\%$ typisch
 temp-co stabilisator: $\pm 0,1$ mV/°C typisch

Voorbeeldschakeling

In figuur 3 is aangegeven hoe de XTR115 in een stroomlus wordt opgenomen. De interne referentie wordt hier gebruikt om een brug te voeden, waarin een sensor is opgenomen. De uitgangsspanning van deze brug wordt versterkt en via de weerstand R_x in de ingangsstroom voor de XTR115 omgezet. De uitgangsstroom vloeit tussen de pennen 4 en 7. De externe transistor Q1 wordt aangesloten tussen de pennen 5, 6 en 7 en wordt gebruikt als shuntregulator die de overbodige stroom die door de uitgang wordt geleverd opneemt.



Figuur 3: Voorbeeldschakeling rond de XTR115.

ISO150 dual bidirectionele geïsoleerde koppelaar

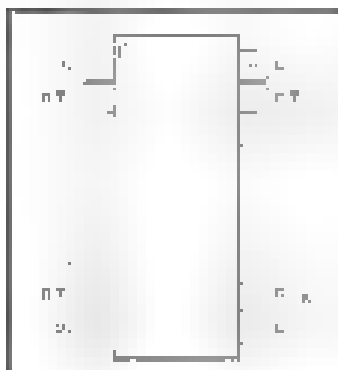
Kennismaking

De ISO150 van Burr-Brown bestaat uit twee identieke bidirectionele digitale koppelaars. Het unieke van dit IC is dat er een **galvanische scheiding** bestaat tussen de in- en de uitgangen. De koppeling geschiedt capacitief, via condensatoren van 0,4 pF die een hoge isolatie-barrière hebben. De isolatiespanning bedraagt 1500 V_{rms}. De door deze capacitieve koppeling verminkte pulsen worden in de ontvanger weer omgezet in TTL-compatibele signalen. De schakeling is in staat digitale bitstromen tot 80 Mbaud te verwerken. Bij beide koppelaars kan de gebruiker de data-richting instellen door middel van een TTL-compatibel signaal.

Technische gegevens

fabrikant: Burr-Brown

behuizing: figuur 1



Figuur 1: De behuizing van de ISO150

aansluitgegevens: figuur 2

intern blokschema: figuur 2

voedingsspanning: 4,5 V min., 5,5 V max.

eigen stroomverbruik: 16 mA max.

isolatiespanning, continu: 1500 V_{rms}

isolatiespanning, puls 5 pC/1 s: 2400 V_{rms}

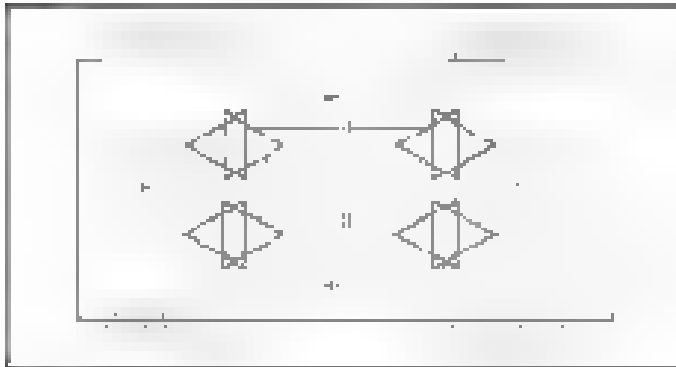
externe kruipafstand zender/ontvanger: 7,2 mm

interne kruipafstand zender/ontvanger: 0,1 mm

impedantie barrière: 10¹¹ Ω, 7 pF

lekestroom barrière: 0,5 μA_{rms}

data-rate 50 Mbaud min 80 Mbaud typisch
 stijg- en daaltijden uitgangen 9 ns typisch, 14 ns max.
 ingang logisch "L" 0.8 V max
 ingang logisch "H" 2 V min
 ingangsstroom 1 nA max
 ingangscapaciteit 5 pF typisch



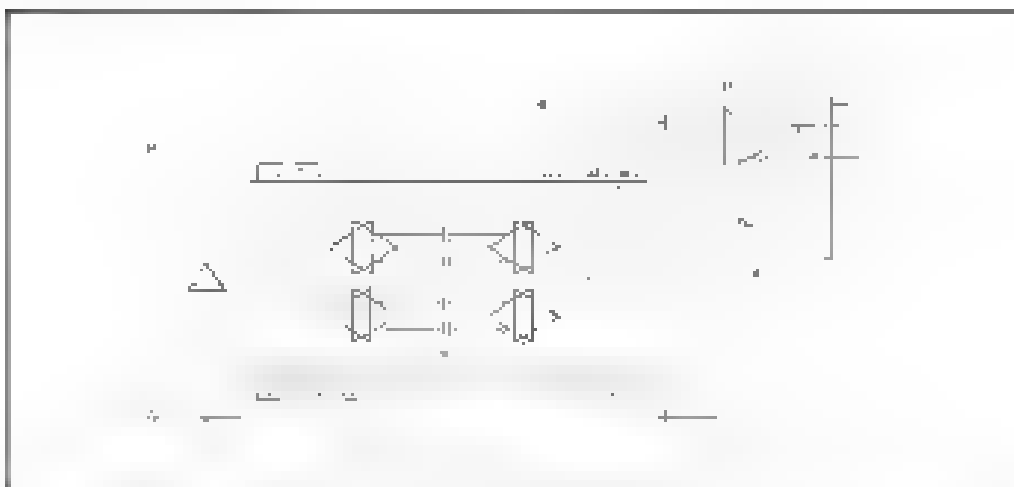
Figuur 2: Intern blok-schema en aansluitgegevens van de ISO150

Werkingsprincipe

Via de pennen R/\bar{T} worden de vier identieke schakelblokken ingesteld op zenden of ontvangen. voor "zenden" staat de pen op "L" voor ontvangen op "H"

Voorbeeldschakeling

In figuur 3 is als voorbeeld een geïsoleerde RS-485 interface rond de ISO150 voorgesteld.



Figuur 3: Een geïsoleerde RS-485 interface rond de ISO150

FLC10-200D

triggerschakeling voor vonk generatoren

Kennismaking

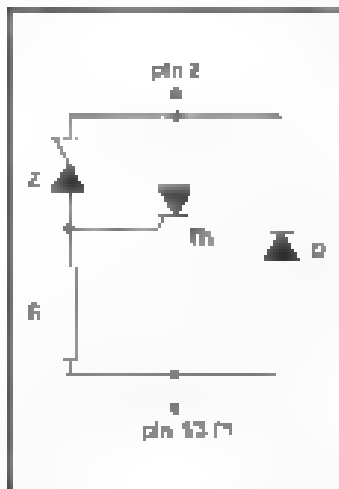
De FLC10-200D is speciaal ontwikkeld voor het uiterst snel ontladen van tot op een spanning van 250 V opgeladen condensatoren. De energie die bij deze ontlading vrij komt wordt in de primaire wikkeling van een trafo gepompt. Over de secundaire wikkeling ontstaat een zeer hoge spanning die in staat is vonken te trekken tussen twee elektroden. Het IC kan piekstromen verwerken van 240 A gedurende 10 μ s en dit om de 200 ms.

Technische gegevens

fabrikant: SGS-Thomson

behuizing: SOT82

intern schema: figuur 1



Figuur 1: Aansluitgegevens van de FLC10-200D

ontsteekspanning tussen 2 en 13: 250 V typisch

ontsteekstroom: 240 A max. (10 μ s max.)

herhalingsperiode ontlading: 200 ms typisch

$\Delta I/\Delta t$: 200 A/ μ s typisch

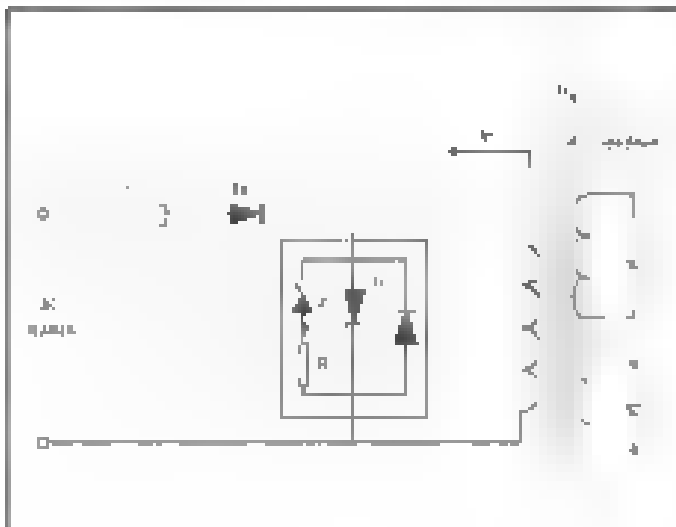
restspanning na ontlading: 1,7 V typisch

Voorbeeldschakeling

In figuur 2 is de standaard schakeling rond de FLC10-200D getekend. Via de stroombeperzingsweerstand R_s en de diode D_s wordt de condensa-

vor C opgeladen uit de netspanning. Als de condensatorspanning is gestegen tot de ontsluitingspanning van het IC wordt de condensator snel ontladen met de kortsluitstroom i_C . Deze wekt in de trafokern een zeer sterk magnetisch veld op dat verantwoordelijk is voor de zeer hoge vonkspanningen die secundair ontstaan.

De waarde van R_s ligt tussen 7 k Ω en 22 k Ω . Als voor de condensator een waarde van 33 μ F wordt gekozen komt de tijdconstante $R_s \cdot C$ overeen met een ontsteekherhalingslijd van 8 Hz tot 2 Hz.



Figuur 2: Voorbeeldschakeling rond de FLC10-2000

ELM412

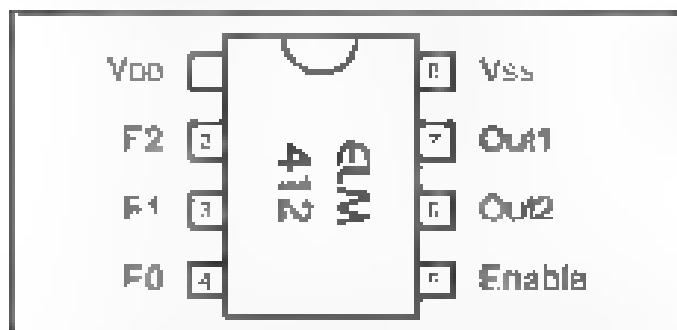
driver voor piezo-ceramische zoemers

Kennismaking

De ELM412 van Elm Electronics is een brugdriver voor het aansturen van piezo-ceramische zoemers. Er is slechts één externe weerstand noodzakelijk. Het IC wordt gestuurd door een 'H' signaal op de Enable-ingang. De twee uitgangen Out1 en Out2 genereren signalen die ervoor zorgen dat zoveel mogelijk vermogen aan de zoemer wordt overgedragen terwijl er zo min mogelijk hogere harmonischen worden opgewekt. Via drie programma-ingangen F1, F2 en F3 kan men de frequentie van het uitgangssignaal instellen tussen 600 Hz en 4 kHz.

Technische gegevens

fabrikant: Elm Electronics
 behuizing: DIL-8, SOIC-8
 aansluitgegevens: figuur 1



Figuur 1 Aansluitgegevens van de ELM412

intern blokschema: figuur 2

voedingsspanning: 3,0 V min., 5,5 V max.

voedingsstroom: 1,0 mA typisch, 2,4 mA max.

'L' drempel Enable: 0,15 * voedingsspanning

'H' drempel Enable: 0,85 * voedingsspanning

uitgangsspanning 'L': 0,6 V max.

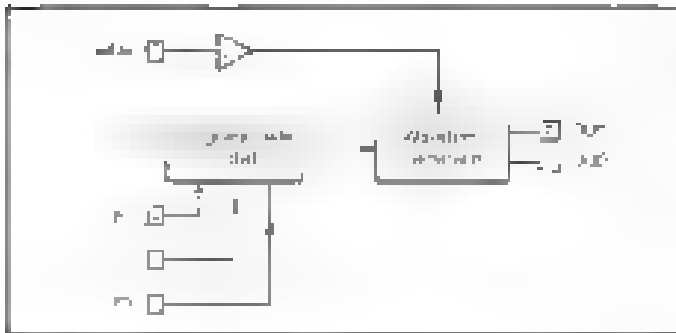
uitgangsspanning 'H': voedingsspanning - 0,1 V min.

duty-cycle uitgangsspanning: 67 % typisch

seneweerstand uitgang: 470 Ω min., 2,2 kΩ max.

frequentie-instelling: figuur 3

nauwkeurigheid frequentie: 2 % typisch



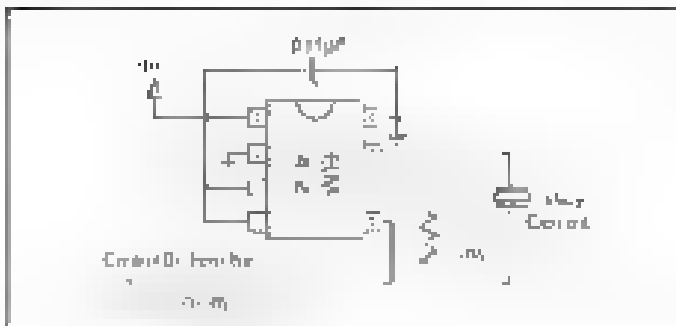
Figuur 2: Intern blok schema van de ELM412

	F ₁	F ₂	F ₃	FREQUENCY
L	L	L	L	800V
L	L	L	H	100
L	L	H	L	500
H	H	H	H	500V
H	L	L	L	500
H	L	H	L	200
H	H	L	L	200
H	H	H	H	500

Figuur 3: Instellen van de uitgangsfrequentie bij de ELM412

Voorbeeldschakeling

In figuur 4 is de typische schakeling rond de ELM412 weergegeven. Om het intern gedissipeerde vermogen te beperken moet er steeds een serie-weerstand in de uitgang worden opgenomen. Deze weerstand dempt bovendien de resonantiespanningen die over de piezo-ceramische zomer kunnen ontstaan. Een TTL-compatibel signaal op pin 5 activeert de schakeling.



Figuur 4: Typische schakeling rond de ELM412

Verkrijgbaarheid

De IC's van Elm Electronics kunnen rechtstreeks via credit card bestelling besteld worden bij de fabrikant op www.elmelectronics.com

ELM415

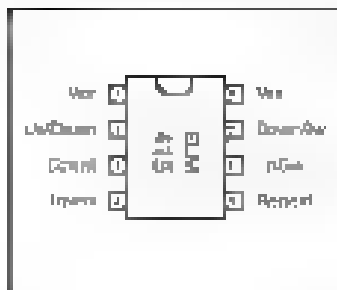
drukknoopbesturing voor op/nee-telers

Kennismaking

De ELM415 is een interface tussen twee drukknooppinnen "Up" en "Down" en snelle digitale tellers. De schakeling bevat twee drukknoopingen die intern via een pull-up weerstand naar de voeding worden getrokken. Nadien volgen twee debouncing schakelingen die de bouncing van de schakelaarcontacten effectief onderdrukken: één druk op een knop levert één puls op en niet meer. De schakeling evalueert de twee drukknoop-acties en leidt daaruit de Up/Down en Count uitgangen af, waarmee de standaard op/nee-tellers uit de 74 logica te besturen zijn. Via Invert kan men de uitgangslógica op Count inverteren. Via Repeat kan men een pulsstroom op Count genereren als de drukknooppinnen langer dan 1 s worden ingedrukt.

Technische gegevens

fabrikant: ELM Electronics
 behuizing: DIL-8, SOIC-8
 aansluitgegevens: figuur 1



Figuur 1 Aansluitgegevens van de ELM415.

intern blokschema: figuur 2

voedingsspanning: 3,0 V min. 5,5 V max.

voedingsstroom: 1,0 mA typisch, 2,4 mA max.

"L" drempel ingangen: 0,15 * voedingsspanning max.

"H" drempel ingangen: 0,85 * voedingsspanning min.

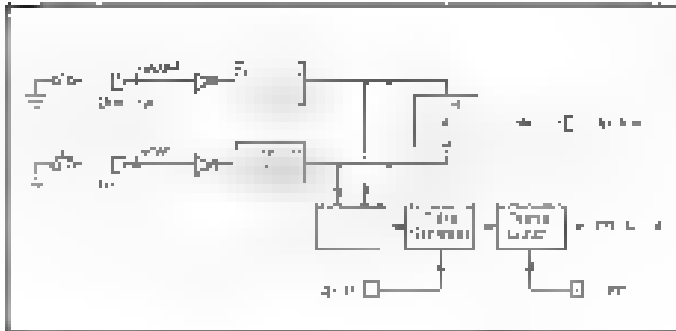
interne pull-up weerstanden: 20 kΩ min. 50 kΩ max.

"L" niveau uitgangen: 0,6 V max.

"H" niveau uitgangen: voedingsspanning - 0,7 V min.

debounce periode ingangen: 30 ms typisch

up/down selling tijd: 1 ms typisch



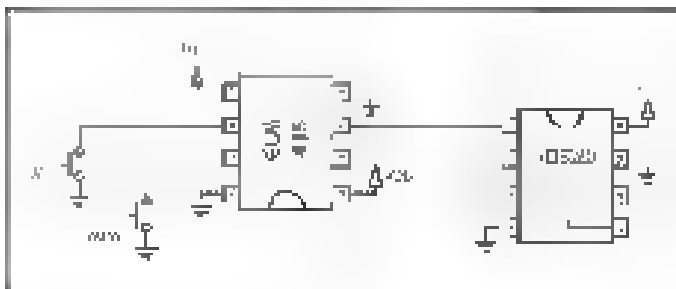
Figuur 2: Intern blok schema van de ELM415.

Werkingsprincipe

De drukknopingangen werken met CMOS-logica worden intern op "H" gehouden en worden via de drukknoppen met de massa verbonden. Count gaat gedurende 1 ms naar "H" als een van de drukknoppen wordt geactiveerd. Als invert "H" wordt gemaakt, zal Count echter in rust "H" zijn en naar "L" gaan bij drukken. Up/Down gaat naar "H" als de Up-drukknop wordt bediend en gaat naar "L" als de Down-drukknop wordt bediend. Deze uitgang blijft in de status tot de actie aan de ingang anders bepaalt. Als de Repeat "L" is zal er een eenmalige puls van 1 ms worden opgewekt op Count als een drukknop wordt bediend. Is deze ingang "H" dan genereert Count een continue pulsstroom tot de drukknop weer wordt losgelaten.

Voorbeeldschakeling

In figuur 3 wordt de ELM415 gebruikt voor het besturen van een elektronische potentiometer van het type AD5220 van Analog Devices. Met de twee drukknoppen kan men de positie van de elektronische looper van de potentiometer instellen.



Figuur 3: De ELM415 wordt in dit schema toegepast als besturing van een elektronische potentiometer.

Verkrijgbaarheid

De IC's van Elm Electronics kunnen rechtstreeks via credit card bestelling besteld worden bij de fabrikant op www.elmelectronics.com

ISD1420 stemopname en -weergave chip

Kennismaking

De ISD1420 van SD is een zeer gebruiksvriendelijke zogenaamde 'Chip-corder'. Het IC bevat alle noodzakelijke schakelingen voor het opnemen en nadien weer weergeven van de menselijke stem. Een paar passieve onderdelen, een elektrisch microfoon en een luidsprekerje en het systeem is compleet. De ISD1420 heeft met een samplingfrequentie van 6,4 kHz en een bandbreedte van 2,6 kHz, een opnameduur van twintig seconden. De opgenomen stem wordt uiteraard digitaal bewaard in een non-volatie geheugen en blijft desgewenst meer dan honderd jaar bewaard. Het geheugen kan 100.000 keer gewist en opnieuw beschreven worden. Dank zij een automatische standby mode met een stroomverbruik van slechts 0,5 μ A kan het systeem buitengevoerd worden.

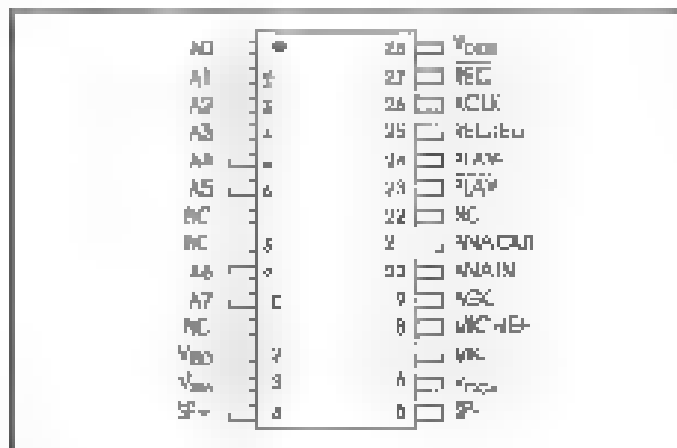
De schakeling bevat een automatische volumeregeling (AGC) zodat oversluring wordt vermeden. De voor het ADC/DAC-proces noodzakelijke scherpe anti-alias filters zijn ingebouwd.

Technische gegevens

fabrikant: Information Storage Devices

behuizing: DIL-28

aansluitgegevens: figuur 1

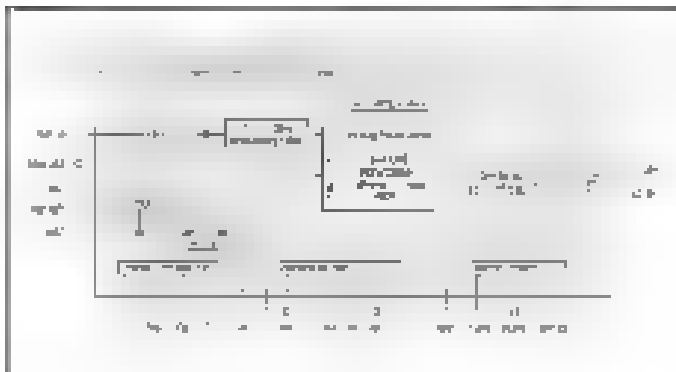


Figuur 1 Aansluitgegevens van de ISD1420.

intern blokschema: figuur 2

voedingsspanning: 5 V typisch, 7 V max.

- standby stroom: 0,5 μ A typisch, 10 μ A max
- voedingsstroom in bedrijf: 15 mA typisch, 30 mA max
- ingangsimpedantie microfoonversterker 3 k Ω typisch
- signaalspanning microfoonversterker 20 mV_{rms} max
- versterking microfoonversterker
 - 23 dB typisch (AGC= 0,0 V)
 - 45 dB typisch (AGC= 2,5 V)
- impedantie luidspreker 16 Ω min.
- uitgangsvermogen in 16 Ω : 12,2 mW typisch
- sampling frequentie 6,4 kHz max
- bandbreedte anti-alias filter 2,6 kHz typisch
- opname- en weergavetijd: 20 s max
- totale harmonische vervorming 1 % typisch 3 % max

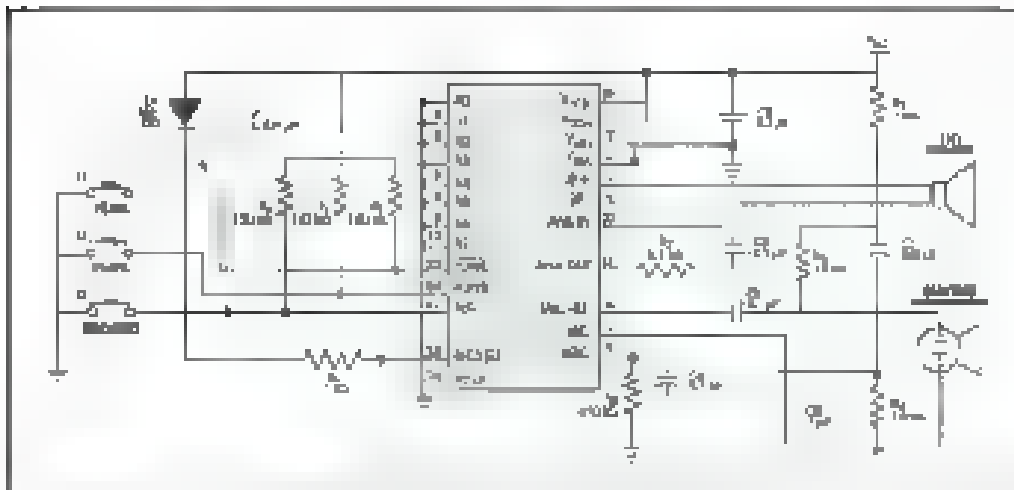


Figuur 2: Intern blok schema van de ISD1420

Voorbeeldschakeling

In figuur 3 is het door de fabrikant voorgeschreven toepassingsschema rond de ISD1420 weergegeven. Als de drie drukknoppen zijn geopend staat de ISD1420 automatisch in de standby mode met extreem laag stroomverbruik. Het opnemen start na het indrukken van RECORD: het geheugen wordt vanaf het eerste adres beschreven. De LED D1 gaat branden als opname-indicator. Het opnemen gaat door zolang de drukknop wordt ingedrukt of tot het volledige geheugen is volgeschreven. In het eerste geval wordt een end-of-message (EOM) marker in het geheugen geschreven. In beide gevallen gaat de chip nadien automatisch naar standby.

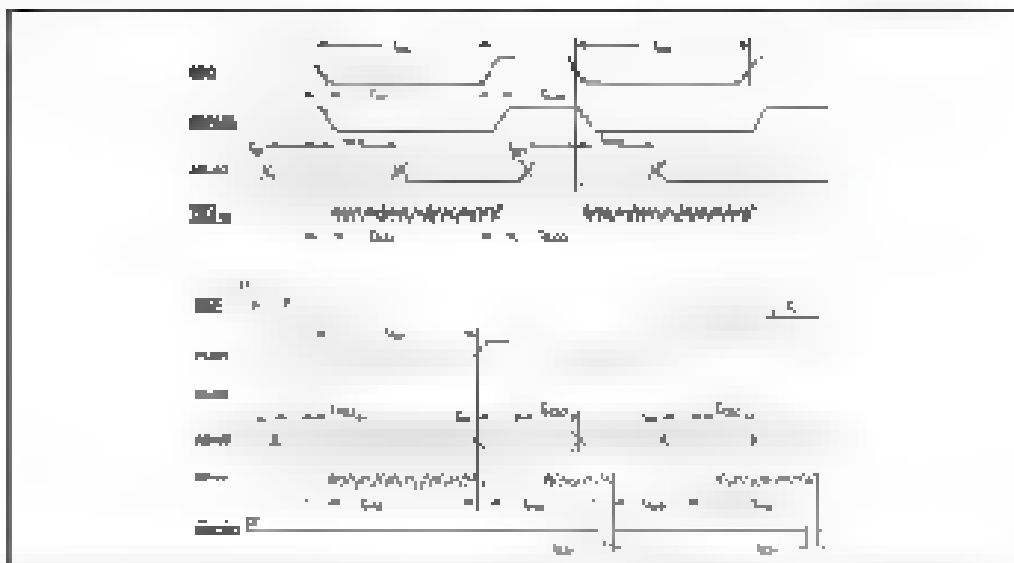
Het weergeven van de opgenomen spraak start na het indrukken van PLAY1 of PLAYE. Het verschil is dat het even indrukken van PLAYE de volledige boodschap afspeelt (dus tot de EOM-marker in het geheugen wordt aangetroffen) en een actie via PLAY1 stopt als de drukknop weer wordt losgelaten.



Figuur 3. De voorgeschreven standaard schakeling rond de ISD1420

Timingdiagrammen

In figuur 4 zijn de timingdiagrammen bij opnemen en weergeven van geluid voorgesteld



Figuur 4. De timingdiagrammen die de werking van het IC besturen

Opmerking

In een uitgebreidere configuratie kan het geheugen ingedeeld worden in segmenten, zodat diverse korte meldingen opgenomen en afzonderlijk afgespeeld kunnen worden. In totaal staan 160 adresseerbare geheugen-segmenten ter beschikking, met ieder een capaciteit van 125 ms spraak. Hiervoor beschikt het IC over de adresingangen A0 tot en met A7.

TC646

temperatuurgestuurde ventilatorregeling

Kennismaking

De TC646 van Telcom bevat een proportionele snelheidsregeling voor DC-ventilatoren. Dat wil zeggen dat het toerental van de motor wordt aangepast aan de omgevingstemperatuur. Hoe warmer, hoe sneller de motor gaat draaien. De motor wordt aangestuurd door middel van puls-breedte modulatie (PWM). De temperatuur wordt gemeten met goedkope standaard NTC's. Het IC zelf wordt gevoed op 5 V. De motor van de ventilator kan echter op een hogere spanning worden gevoed. Het IC heeft een open-collector FAULT-uitgang die "L" wordt als de motor van de ventilator niet meer draait. Via een weerstandsdeler kan men de temperatuur instellen waarbij de ventilator begint te draaien.

Technische gegevens

Fabrikanten: Telcom, MicroChip

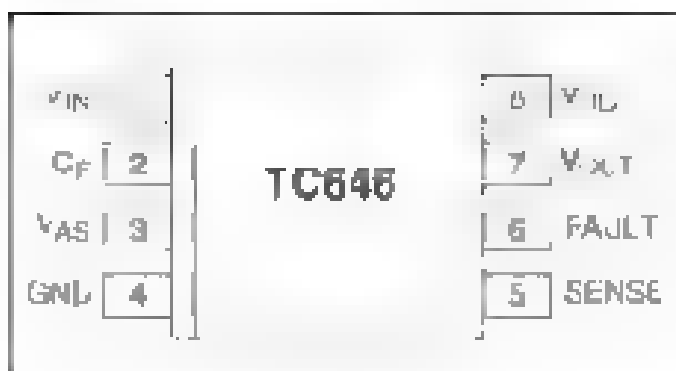
behuizing: DIL-8

aansluitgegevens: figuur 1

intern blokschema: figuur 2

voedingsspanning: 3,0 V min., 5,5 V max

voedingsstroom, bedrijf: 1 mA max



Figuur 1. Aansluitgegevens van de TC646

voedingsstroom, shut-down: 25 μ A max

frequentie PWM-besturing: 26 Hz min., 34 Hz max

maximale uitgangspuls: 50 μ s max

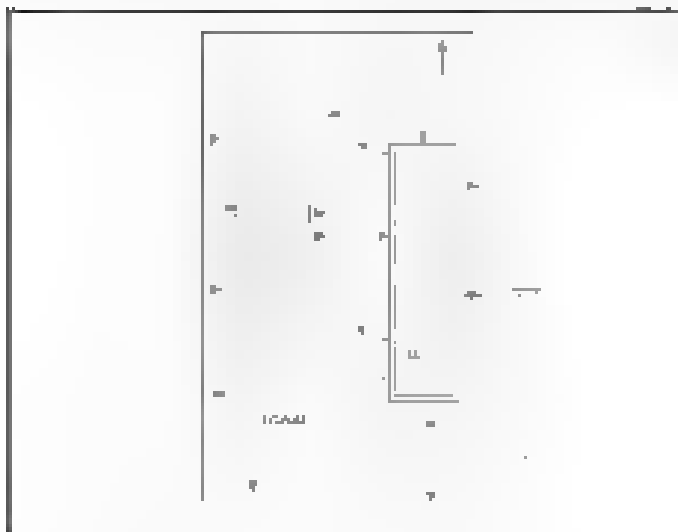
uitgangsstroom sink: -1 mA min

uitgangsstroom source: 5 mA max

"L" -spanning op FAULT 0,3 V max

Werking

De ingang V_{in} moet worden gestuurd met een spanning tussen 1,25 V en 2,65 V voor regeling tussen 0 % en 100 %. De TC646 onderbreekt de sturing van de motor als de gemeten temperatuur lager wordt dan de temperatuur die is ingesteld op de ingang V_{set} . De schakeling heeft een aanloopbesturing van de motor die er voor zorgt dat de motor steeds langzaam van nul naar volstroom wordt gestuurd. Via de SENSE -ingang wordt gecontroleerd of er stroom door de motor vloeit.

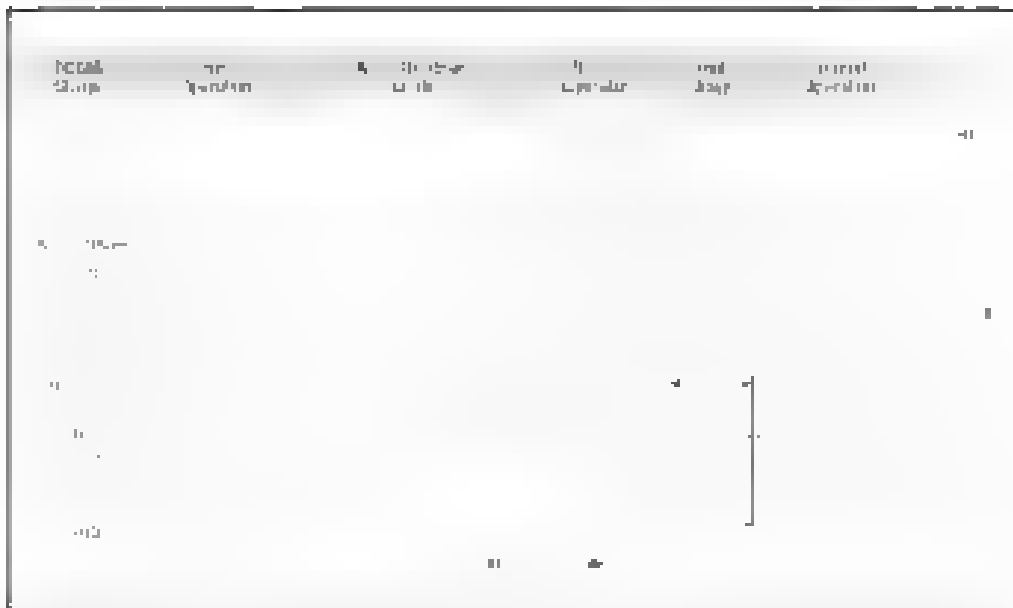


Figuur 2: Intern blok schema van de TC646.

Als op deze ingang afwijkende pulsen ontstaan, doorloopt de TC646 nog éénmaal zijn normale aanloopbesturing van de motor. Blijft de fout aanwezig dan wordt de open-collector uitgang FAULT naar "L" gestuurd. Deze uitgang wordt ook gestuurd als de motor volledig wordt aangestuurd (100 % PWM). Dat kan immers wijzen op een overtemperatuur-situatie en via de age uitgang kan men maaltregelen treffen. Het IC kan naar shutdown worden gestuurd door de ingang waar de massa te trekken. De totale werking van het IC wordt voorgesteld in de grafiek van figuur 3.

Voorbeeldschakeling

In figuur 4 is de standaard schakeling rond de TC646 voorgesteld. De weerstand R_{SENSE} heeft een waarde van 1,0 Ω bij een motorstroom van 500 mA en een waarde van 9,1 Ω bij een motorstroom van 50 mA. Via de weerstanden R1 tot en met R4 kan men de spanningen op de twee ingangen op de gestelde waarden instellen.



Figuur 3: De volledige besturing van de TC645 via de spanning op de ingang.



Figuur 4: Een voorbeeldschakeling rond de TC645.

ELM337

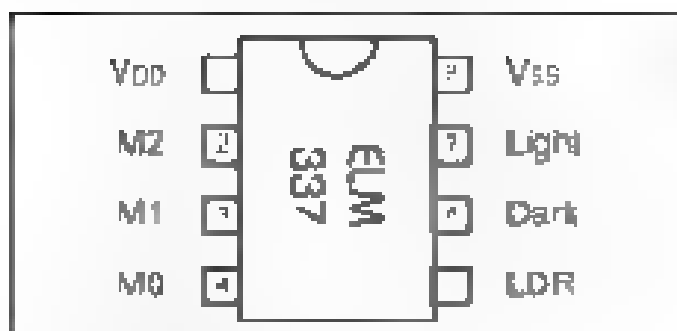
programmeerbare lichtschakelaar

Kennismaking

De ELM337 van Elm Electronics is een interface tussen standaard LDR's en digitale schakelingen. De schakeling bevat een ingangskomparator met Schmitt-trigger werking, een 50 Hz filter, programmeerbare digitale vertragingen en een uitgangstrap die maximaal 25 mA kan leveren aan de belasting. De drempel van de ingangskomparator (omschakelen van licht naar donker) wordt met een enkele externe weerstand vastgesteld. Via de drie programmeerengangen M0, M1 en M2 kan men de vertraging van de uitgangsschakel instellen tussen 1 ms en 10 minuten en dat zowel voor puls-vormige uitgangsschakel als voor continue uitgangsschakel. Een lage spanning op de ingang wordt geïnterpreteerd als "voldoende omgevingslicht aanwezig" een "H" als "onvoldoende omgevingslicht aanwezig". De twee uitgangen leveren pulsen met een breedte van 50 ms in de pulse-modus bij overgang van "licht-naar-donker" of van "donker-naar-licht".

Technische gegevens

fabrikant: Elm Electronics
 behuizing: DIL-8, SOIC-8
 aansluitgegevens: figuur 1



Figuur 1 Aansluitgegevens van de ELM337

intern blokschema: figuur 2

waarheidstabel: besturing: figuur 3

voedingsspanning: 3,0 V min, 5,5 V max

voedingsstroom: 1,0 mA typisch, 2,4 mA max.

"L" drempel programmeerengangen: 0,15 * voedingsspanning max.

"H" drempel programmeerengangen: 0,85 * voedingsspanning min.

ingangsdrempel: LDR-ingang naar "donker"

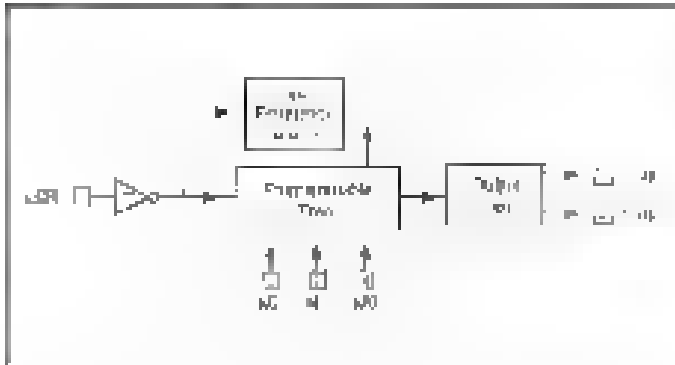
2,8 V typisch, 4,25 V max

ingangsdrempel: LDR-ingang naar "licht" 0,75 V min., 1,3 V typisch

"L"-niveau uitgangen: 0,6 V max

"H"-niveau uitgangen: voedingsspanning - 0,7 V min

pulsduur uitgangen in pulse-modus: 50 ms typisch



Figuur 2: Intern blok-schema van de ELM337

Mode Inputs			Delay or response to		Type of Output
ML	M	MO	LDR	Dark	
L	L	L	None	50 msec	Continuous response
L	H	L	50 msec	None	Pulse
L	H	H	None	50 msec	Latched
L	L	H	None	None	Pulse
H	H	H	100ms	100ms	Pulse
H	H	L	100ms	None	Response

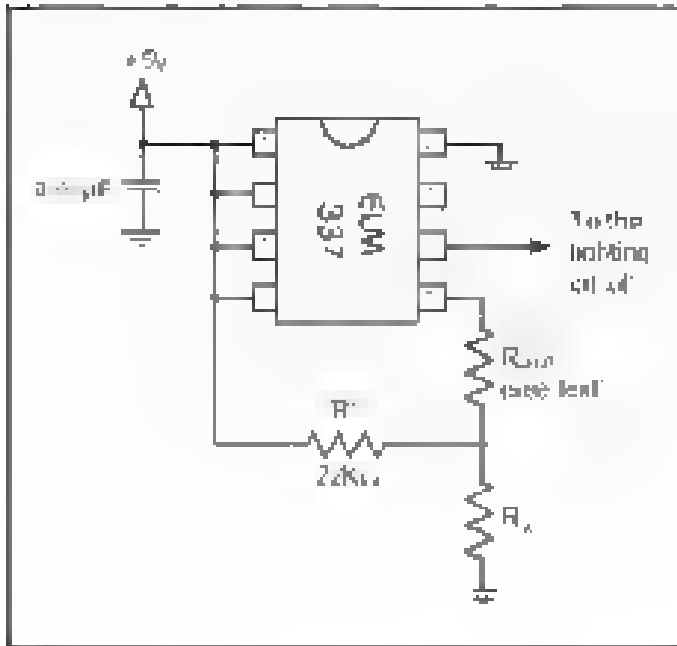
Figuur 3: Waarheidstabel van de programmering van de ELM337

Voorbeeldschakeling

In figuur 4 is een typische schakeling rond de ELM337 weergegeven. De modus is ingesteld op code "H-H-H" met als gevolg een vertraging van tien minuten na de overgang van "licht" naar "donker" of vice versa. De R_{pull} -weerstand is noodzakelijk als de LDR R_L verder dan 50 cm van de schakeling is ongesteld. De waarde van deze weerstand is gelijk aan de waarde van de terugkoppelweerstand R .

Verkrijgbaarheid

De IC's van Elm Electronics kunnen rechtstreeks via credit card betaling besteld worden bij de fabrikant op www.elmelectronics.com.



Figuur 4. Standaard schakeling rond de ELM337

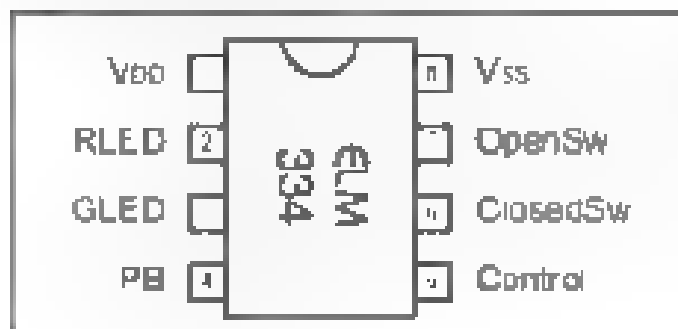
ELM334 besturing voor elektrische garagepoort

Kennismaking

De ELM334 van Elm Electronics bewaakt en bestuurt aan de hand van de informatie die door twee reedschakelaars wordt geleverd, de toestand van een garagepoort. De twee reedschakelaars worden aangesloten op de pinnen OpenSw en ClosedSw. Deze ingangen zijn voorzien van de-bounce-schakelingen. Via een tweedraads-verbinding worden een groene en een rode LED gestuurd via de pinnen 2 en 3. De groene LED gaat branden als de poort dicht is, de rode brandt als de poort volledig geopend is. Staat de poort in een tussenpositie dan gaan de rode en de groene LED afwisselend knipperen. Via de ingang PB kan men via een ingebouwde debounce-imer de motor van de garagepoort bedienen. Als deze ingang "L" wordt stuurt het IC uitgang Control naar "H". Via een vme eenvoudige externe schakeling kan men de poort zelfs bedienen met een drukknop over de LED's zodat tussen het bedieningspaneel en de schakeling maar twee aders noodzakelijk zijn.

Technische gegevens

fabrikant: Elm Electronics
 behuizing: DIL-8, SOIC-8
 aansluitgegevens: figuur 1



Figuur 1: Aansluitgegevens van de ELM334

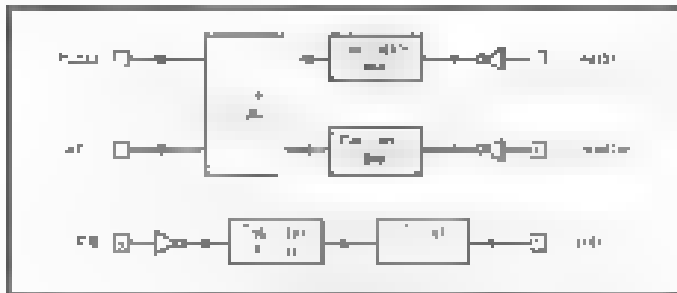
intern blokschema: figuur 2
 voedingsspanning: 3,0 V min. 5,5 V max
 voedingsstroom: 1,0 mA typisch, 24 mA max
 L drempel ingangen: 0,15 x voedingsspanning max
 H drempel ingangen: 0,85 x voedingsspanning min.

debounce tijd op ingang: PB 25 ms typisch

OpenSw, ClosedSw: 500 ms typisch

uitgangsspanningen "L" 0,6 V max

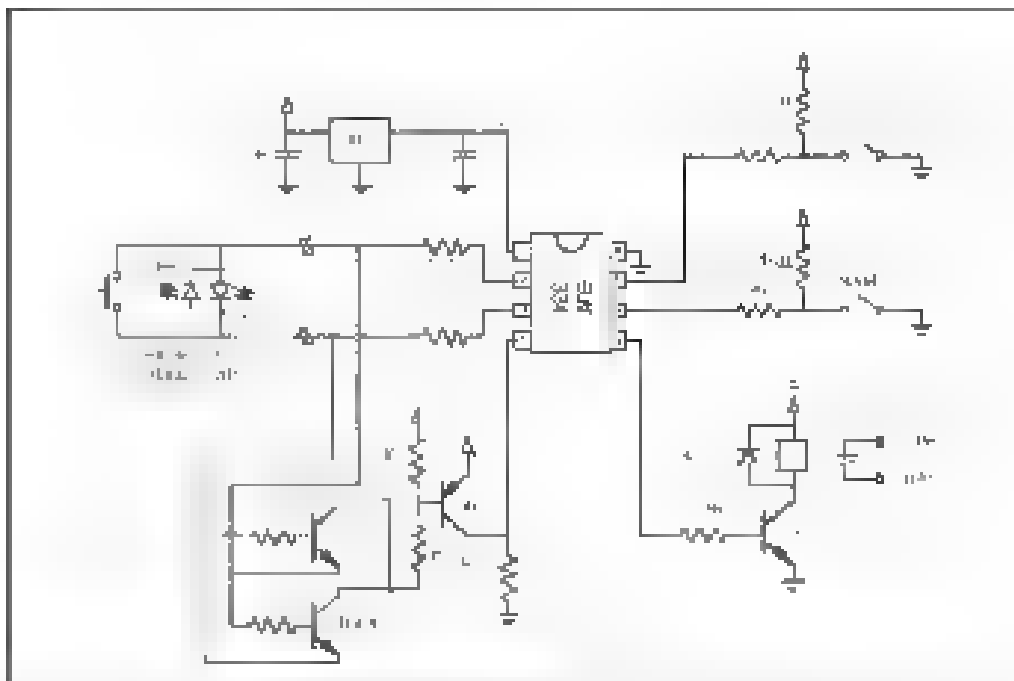
uitgangsspanningen "H" voedingsspanningen 0,7 V min



Figuur 2. Intern blok-schemata van de ELM334

Voorbeeldschakeling

In figuur 3 is een compleet uitgewerkte toepassing rond de ELM334 getekend. De twee reedschakelaars "open" en "closed" worden ergens op het geleidingssysteem van de garagepoort gemonteerd en reageren op het voorbijrijden van een permanente magneet. De twee uitgangen 2 en 3 sturen via stroombeperkende weerstanden een twee-adenge leiding aan naar het controlepaneel.



Figuur 3. De volledige bediening en controle van een garagepoort met de ELM334

Men kan een bi-color LED toepassen of twee afzonderlijke LED's die dan in anti-parallel worden geschakeld. Via de drukknop over de LED's kan men de garagepoort bedienen. Er brandt altijd één LED, er staat dus altijd spanning tussen de twee aders. Dit wordt gedetecteerd door de twee transistoren 2N3904. Drukt men op de bedieningsknop, dan valt de spanning tussen de twee aders weg. Pin 4 wordt naar "L" getrokken door de transistor 2N3906, de uitgang 5 wordt "H" en stuurt via een relaistrap de motor van de garagepoort.

Verknijgbaarheid

De IC's van Elm Electronics kunnen rechtstreeks via credit card betaling besteld worden bij de fabrikant op www.elmelectronics.com

M7610B lampbesturing met een PIR-detector

Kennismaking

Met de M7610B van Mosdesign Semiconductor kan men een lamp automatisch laten aangaan als iemand een ruimte betreedt. Als detector wordt gebruik gemaakt van de bekende infrarood gevoelige PIR-detectoren, die tegenwoordig in ieder alarm worden toegepast. Door middel van een LDR wordt de intensiteit van het omgevingslicht gemeten zodat het systeem alleen in werking treedt als het schemering begint te worden. Via de MODE-pen kan men de functie van de schakeling instellen op

- UIT-pen aan de massa,
- AAN-pen aan de voedingsspanning
- AUTO-pen open

In de laatste modus reageert de schakeling op de informatie die de PIR-sensor en de LDR leveren.

De M7610B wordt uit maximaal 12 V gevoed en heeft een uitgang waarmee een triac wordt aangestuurd. De schakeling werkt dus volledig elektronisch zonder gebruik te maken van een relais. Om inschakelverschijnselen van voornamelijk de PIR-sensor te voorkomen heeft het IC een ingebouwde opwarmingsvertraging van 10 seconde. Nadat de voedingsspanning is aangesloten duurt het dus 10 s alvorens de schakeling reageert op de spanningen van de twee sensoren.

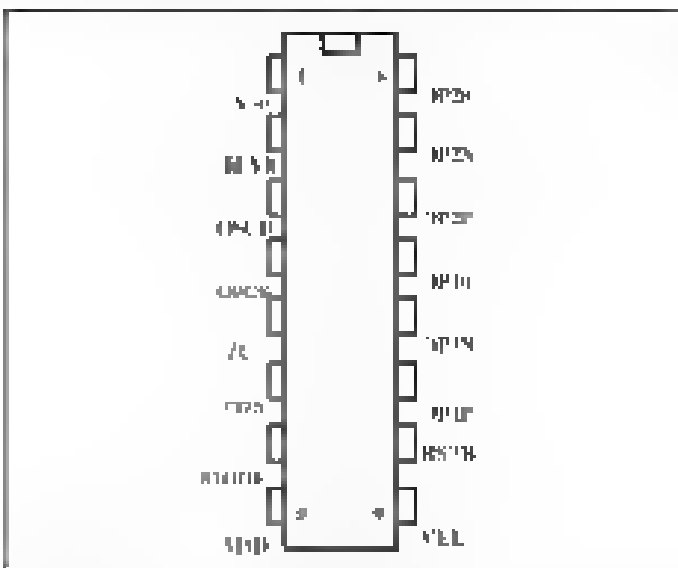
Technische gegevens

- fabrikant: Mosdesign Semiconductor Corp
- behuizing: DIL-16
- aansluitgegevens: figuur 1
- voedingsspanning: 5 V min., 12 V max
- voedingsstroom in rust: 0,1 mA typisch, 0,35 mA max
- triac onstroom: 80 mA typisch
- oscillatorfrequentie: 16 kHz typisch

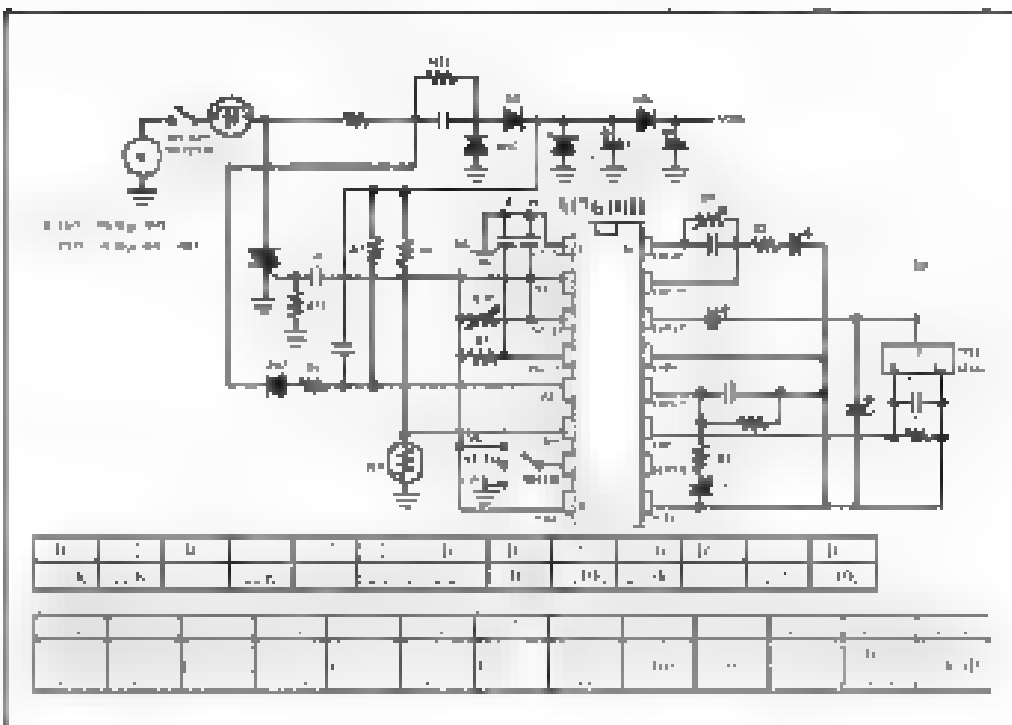
Voorbeeldschakeling

In figuur 2 is de door de fabrikant voorgeschreven externe schakeling rond de M7610B weergegeven. Het IC wordt rechtstreeks uit de netspanning gevoed. Door middel van de zenerdiode van 12 V wordt de voedingsspanning voor het IC gegenereerd. Als PIR-detector wordt een type SD622

roegepast maar de schakeling zal met vrijwel alle PIR's werken. De waarden van de LDR (CDS) wordt niet gespecificeerd dus daarmee moet men experimenteren. Hetzelfde geldt voor de functie van de twee instelpotentio's R5 en R10. In plaats van de dioden 4002 kan men natuurlijk de bekende 1N4007 toepassen.



Figuur 1: Aansluitgegevens van de M7610B



Figuur 2: Voorbeeldschakeling rond de M7610B

DS-AS schemerschakelaar met 230 V uitgang

Kennismaking

De DS-AS van Inter-BÄR is een module die reageert op de intensiteit van het omgevingslicht. De module wordt gevoed met de 230 V netspanning en schakelt een maximale netbelasting van 100 VA, zowel resistief, capacief als inductief. De inschakelintensiteit bedraagt ongeveer 20 Lux, de uitschakelintensiteit ongeveer 350 Lux.

De schakeling reageert niet op intensiteitspieken die korter dan 5 s duren, zodat de uitgang stabiel blijft als de module in het bereik van bijvoorbeeld de koplampen van een auto komt.

De module heeft een ingebouwde elektronische zelfherstellende zekering die de interne elektronica beschermt tegen kortsluiting en te zware belasting van de uitgang.

Technische gegevens

fabrikant: Inter-BÄR

Behuizing: figuur 1

afmetingen: 11 x 40 x 46 mm

aansluitgegevens: figuur 2

voedingsspanning: 230 V _____, typisch

belasting: 100 VA max

fasehoek stroom/spanning: $\cos\phi$ 0,5 max

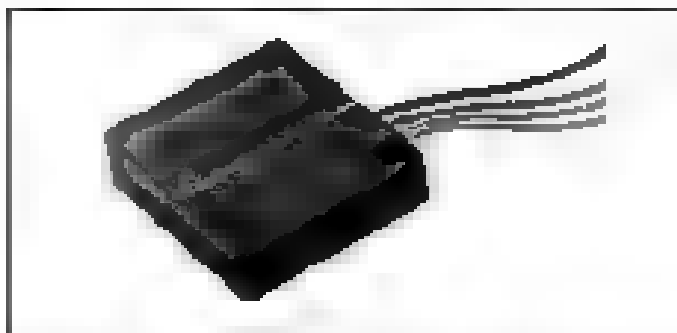
inschakelintensiteit: 14 Lux min., 25 Lux max

uitschakelintensiteit: 300 Lux min., 400 Lux max

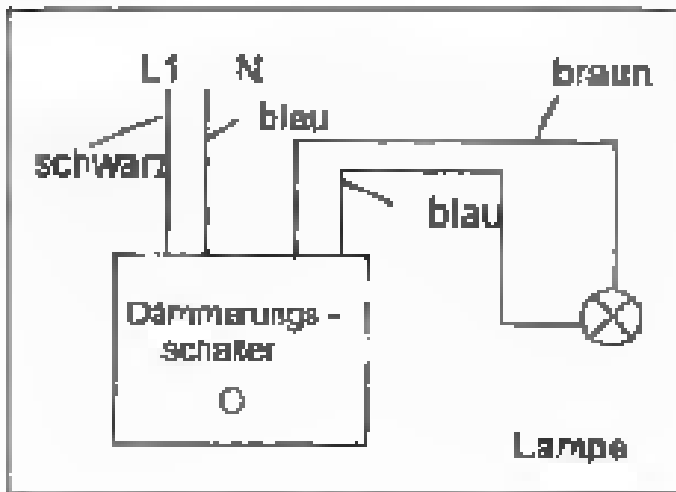
spectrale gevoeligheid: 600 nm min., 900 nm max

openingshoek sensor: $\pm 20^\circ$ typisch

temperatuurbereik: 20 °C min., +30 °C max



Figuur 1. Behuizing van de DS-AS.



Figuur 2: Aansluitgegevens en schema van de DS-AS

MT2.5

capacitieve benaderingsschakelaar

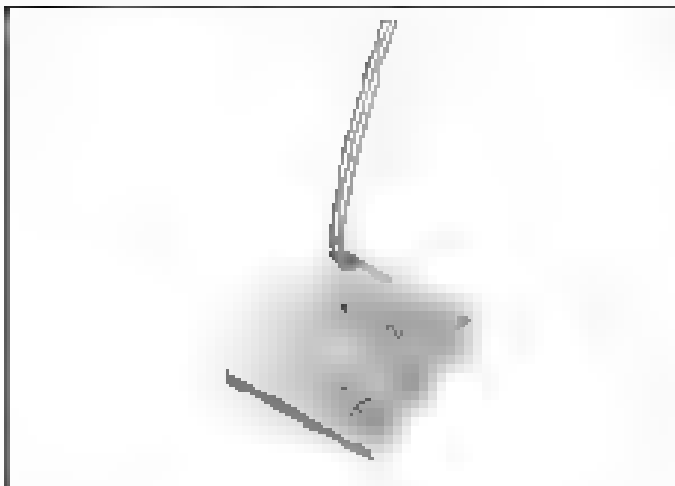
Kennismaking

De MT2.5 van Edison Electronic is een capacitieve sensor die achter een tegelmuur, achter hout of glas en zelfs achter een dunne laag beton verborgen kan worden. Als een persoon met de hand de plaats waar de sensor verborgen is tot op een paar centimeter nadert, wordt de sensor geactiveerd en verhoogt zijn voedingsstroom. Dit verschil in de waarde van de voedingsstroom kan worden gedetecteerd en gebruikt voor het aansturen van een belasting. Toepassingen zijn het aan- en uitschakelen van verlichting en ventilatoren. De sensor kan worden aangebracht achter een winkelruil, waardoor bezoekers door middel van het "aanraken" van de ruil op de juiste plaats zélf bijvoorbeeld de etalageverlichting kunnen inschakelen of een apparaat in de etalage in werking kunnen stellen.

Technische gegevens

fabrikant: Edison Electronic

behuizing: figuur 1



Figuur 1. Behuizing van de MT2.5.

afmetingen: 33 mm x 33 mm x 5 mm

aansluitgegevens: figuur 2

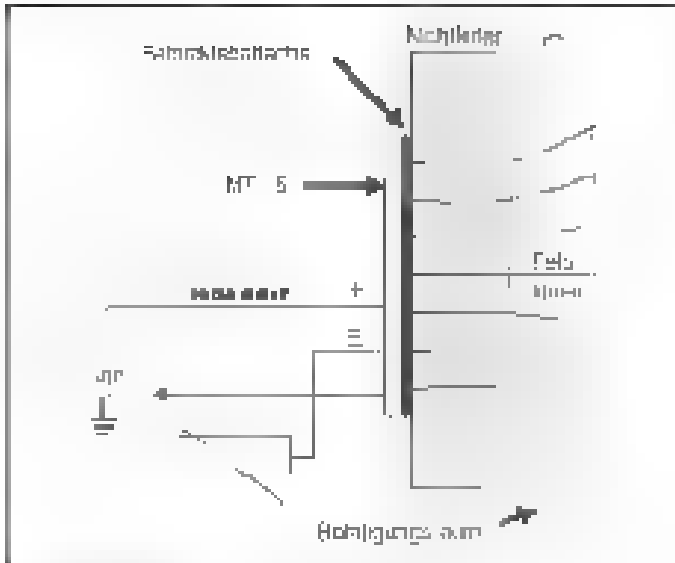
voedingsspanning: 9 V min., 24 V max.

voedingsstroom in rust: 4 mA typisch

voedingsstroom actief: 19 mA typisch

lengte aansluitaders: 10 m max.

temperatuurbereik: $-20\text{ }^{\circ}\text{C}$ min., $+70\text{ }^{\circ}\text{C}$ max.
 relatieve luchtvochtigheid: 100 % max.
 compensatiebereik omgevingscapaciteit: 30 pF max.
 gevoeligheidsinstelling: 500 k Ω potentiometer



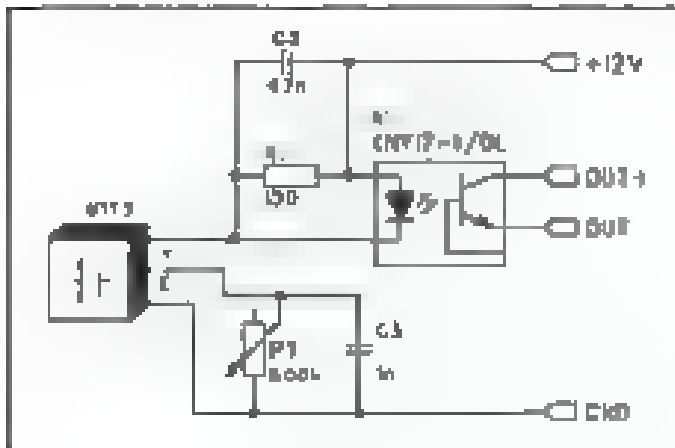
Figuur 2: Aansluitgegevens van de MT2 5.

Werkning

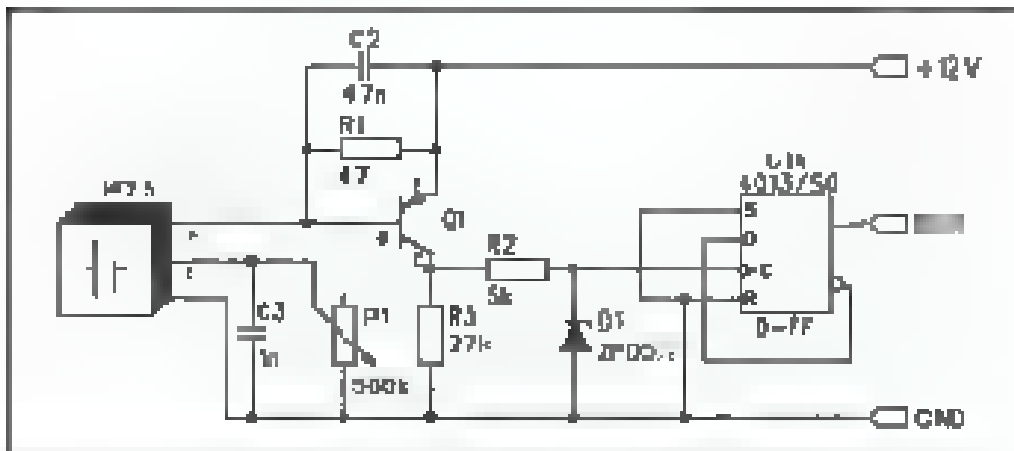
De MT2 5 is officieel een zogenaamde capacitieve radiaalveld sensor. De sensor werkt een elektrisch veld op dat door muur, hout en glas heen gaat, zie ook figuur 2. Om dit veld op te werken verbruikt de sensor ongeveer 4 mA stroom. Als dit veld wordt verstoord, bijvoorbeeld door de capaciteit van een hand, dan gaat de sensor gedurende ± 200 ms een stroom opnemen van ongeveer 15 mA. Het verschil tussen de ruststroom van 4 mA en de werkstroom van 15 mA kan worden gedetecteerd met een stroomsensorweerstand. Langzame veranderingen in de omgevingscapaciteit, bijvoorbeeld als gevolg van temperatuurs- of luchtvochtigheidschommelingen, worden automatisch gecompenseerd. De gevoeligheid van de sensor is instelbaar door middel van een 500 k Ω potentiometer tussen de massa en aansluiting E.

Voorbeeldschakelingen

In figuur 3 stuurt de MT2 5 een opto-koppelaar in geleiding. De open collector uitgang van de transistor wordt gebruikt voor het besturen van externe schakelingen. In figuur 4 stuurt de MT2 5 de clock-ingang van een 4013 flip-flop. De Q-uitgang van de flip-flop schakelt om als de sensor wordt geactiveerd.



Figuur 3: Het aansturen van een transistor met de MT2 5



Figuur 4 Het aansturen van een type-D flip-flop met de MT2 5

ELM310

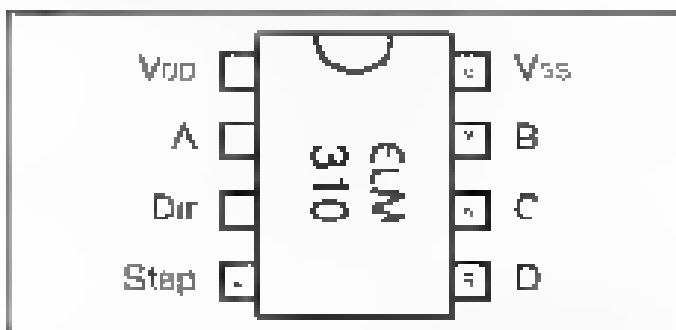
driver voor stappenmotoren

Kennismaking

De ELM310 van Elm Electronics is een interface tussen snelle logica en vier-lase stappenmotoren. De schakeling ondersteunt twee bespanningsmodi voor stappenmotoren. Bij power-up komt de schakeling in de "full step mode". Deze modus levert sequentiële signalen op de vier uitgangen die de wervspoelen van de stappenmotor een na een aansturen. De tweede modus is de "half step mode". In deze modus genereert de ELM310 acht verschillende uitgangskonfiguraties voor het aansturen van de vier spoelen van de motor.

Technische gegevens

fabrikant: Elm Electronics
 behuizing: DIL-8, SOIC-8
 aansluitgegevens: figuur 1



Figuur 1: Aansluitgegevens van de ELM310

intern blokschema: figuur 2

voedingsspanning: 3,0 V min., 5,5 V max.

voedingsstroom: 1,0 mA typisch, 24 mA max.

L drempel ingangen: 0,15 * voedingsspanning max.

H drempel ingangen: 0,85 * voedingsspanning min.

L-niveau uitgangen: 0,6 V max.

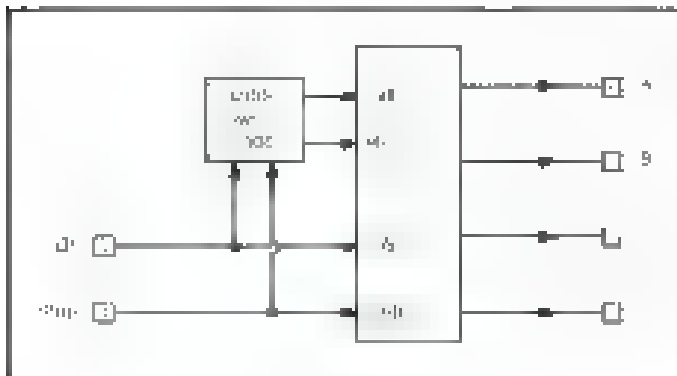
H-niveau uitgangen: voedingsspanning - 0,7 V min.

setup tijd Dir-ingang: 2 µs min.

pulsbreedte uitgangen: 10 µs min.

vertraging tussen stappen: 30 µs min.

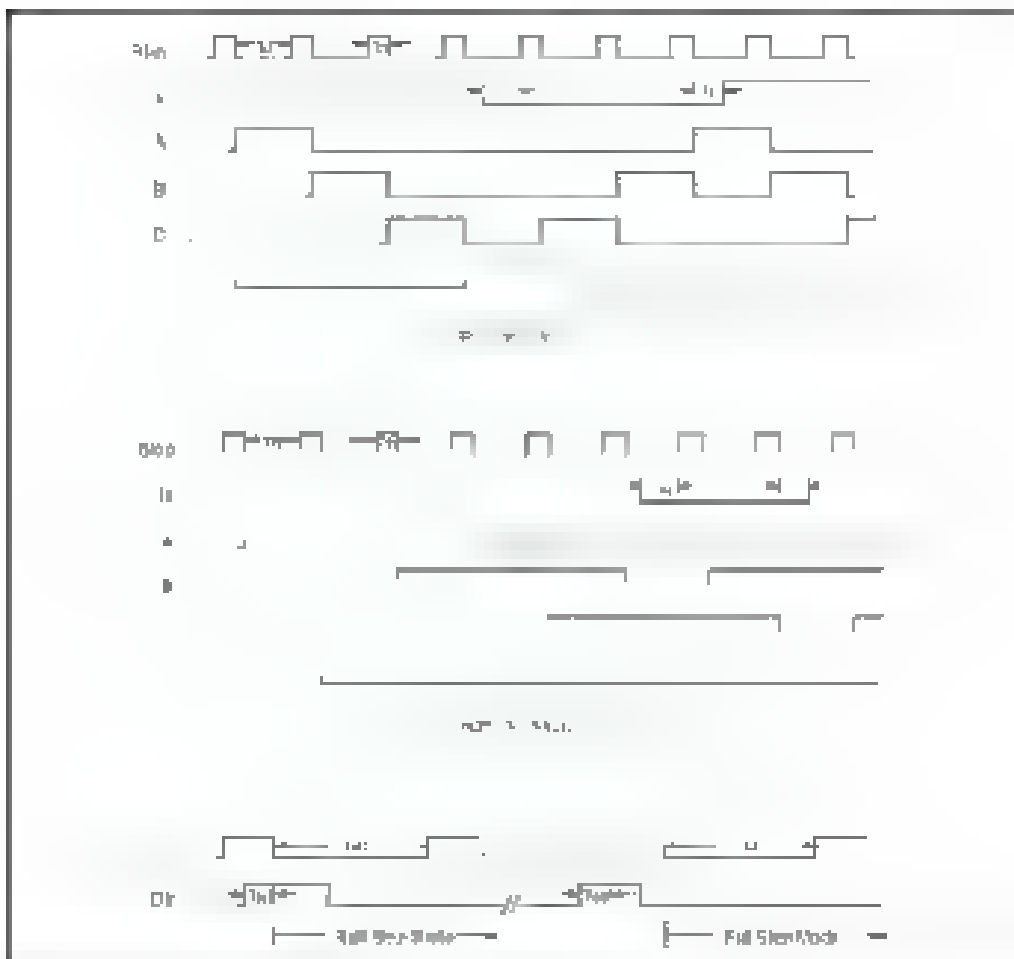
inhibit bij power-up: 10 ms min., 30 ms max.



Figuur 2: Intern blok schema van de ELM310

Werkingsprincipe

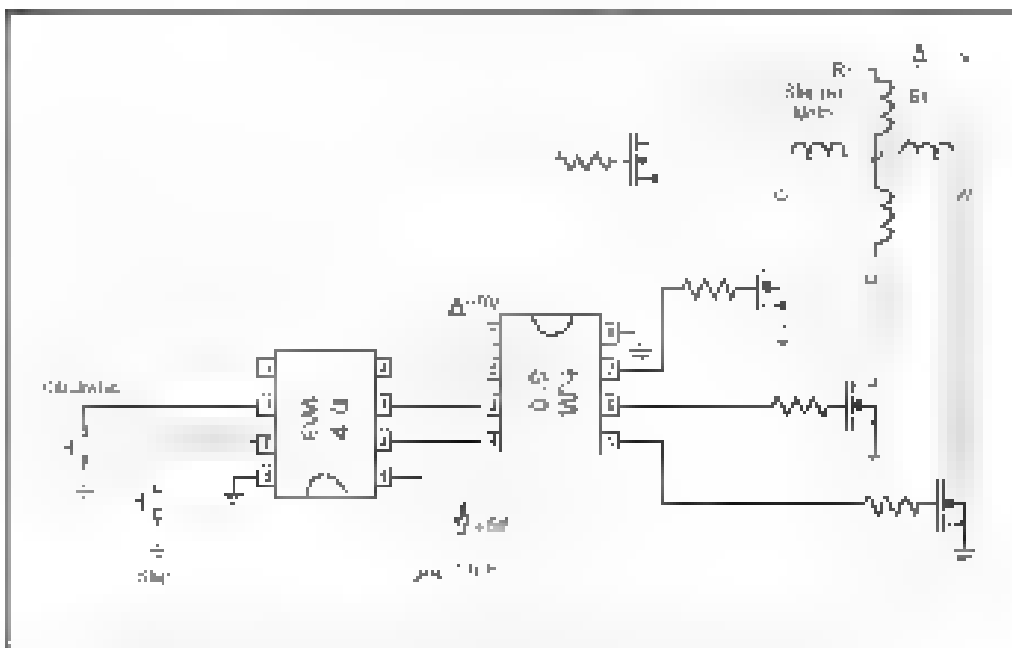
In de timingtabellen van figuur 3 is de werking van de ELM310 grafisch toegelicht voor de twee werkwijzen "Full step" en "Half step". De omschakeling tussen beide modi volgt uit de onderste grafieken.



Figuur 3 Timingdiagrammen van de ELM310

Voorbeeldschakeling

In figuur 4 is een typische demonstratieschakeling rond de ELM310 voorgesteld. De ELM310 wordt hierbij gestuurd uit de ELM410, een debouncer voor mechanische schakelaars. Dit zorgt voor de twee drukknopacties om in eenduidige digitale pulsen die de Dir- en de Step-ingangen van de ELM310 aansturen. De motor draait een stap verder na iedere druk op de knop "Step". Met de drukknop "Clockwise" kan men de sequentie van de besturing instellen tussen "A-B-C-D" (vol step) en "A-AB-B-BC-C-CD-D-DA" (half step).



Figuur 4. Demonstratieschakeling rond de ELM310

Verkrijgbaarheid

De IC's van Elm Electronics kunnen rechtstreeks via credit card betaling besteld worden bij de fabrikant op www.elmelectronics.com

HT6751B drukknoopbesturing van 6 V motor

Kennismaking

De HT6751B van Holtek is een eenvoudige driver voor 6 V gelijkspanningsmotoren. Op de schakeling kan men drie drukknoppen aansluiten:
 drukknop 1 draaien in de ene richting;
 drukknop 2 draaien in de andere richting;
 drukknop 3 stop.

De interne logica en de motor worden uit twee verschillende voedingsspanningengevoed, zodat storingen op de voeding door de motorinductie niet tot de logica kunnen doordringen. De motor wordt gestuurd uit een halve brug, die voorzien is van interne beveiligingsdioden. De H-type brug is uitgerust met NMOS-transistoren met een AAN-weerstand van maximaal 0,4 Ω en kan 500 mA naar de motor sluren.

De chip is voorzien van een thermo-sensor die bij een temperatuur van 150 °C het IC naar de shut-down modus stuurt. De besturing van de motor wordt uitgeschakeld. De logica blijft echter werken, zodat het IC na het wegvallen van de thermische shut-down, reageert op de laatste drukknop handeling.

Technische gegevens

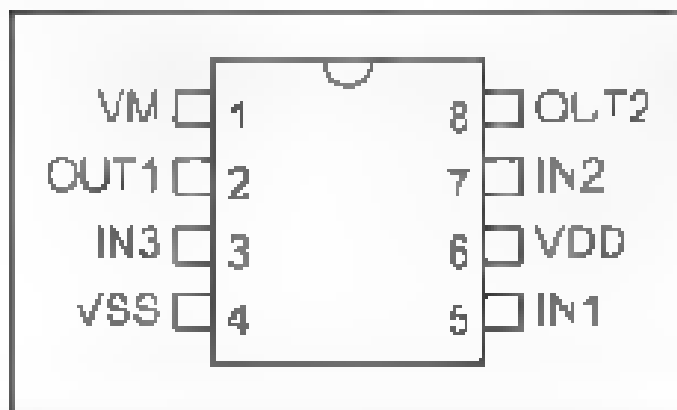
fabrikant: Holtek

behuizing: DIL-8

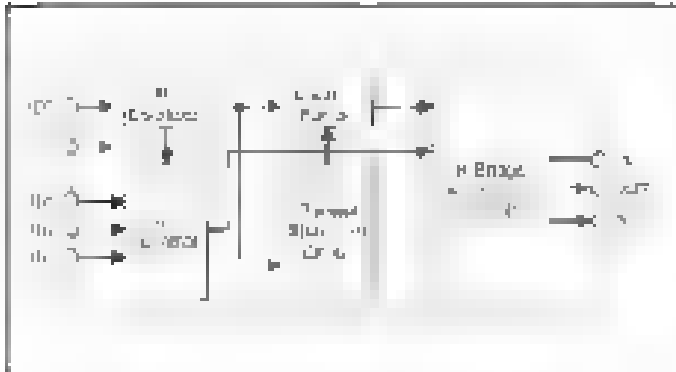
aansluitgegevens: figuur 1

intern blokschema: figuur 2

voedingsspanning logica: 2,0 V min - 6,0 V max



Figuur 1.
Aansluitgegevens van de
HT6751B

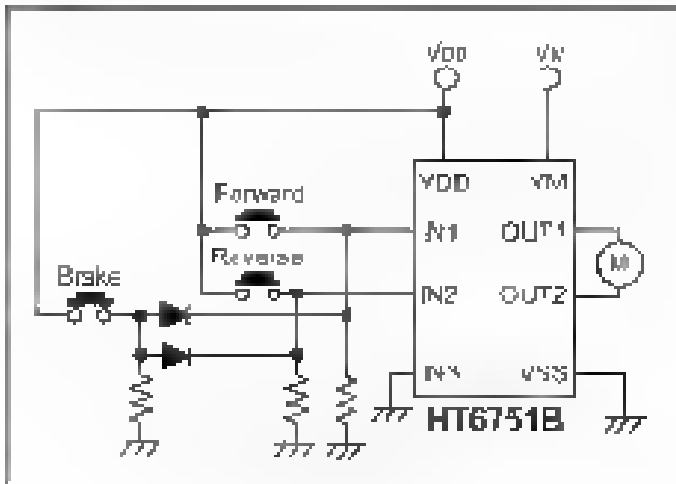


Figuur 2: Intern blok schema van de HT6751B.

- voedingsspanning motor 18 V min - 60 V max
- stand-by voedingsstroom: 10 μ A max
- voedingsstroom: 2 mA max
- AAN-weerstand brug: 0,4 Ω max
- logisch "L"-niveau ingangen: 0,3 V max
- logisch "H"-niveau ingangen: 0,6 V min
- schakeltijd brug naar AAN: 10 μ s max
- schakeltijd brug naar UIT: 5 μ s max

Voorbeeldschakeling

In figuur 3 is weergegeven hoe men de motor met drie drukknoppen kan besturen.



Figuur 3: Voorbeeldschakeling rond de HT6751B

TLE4206

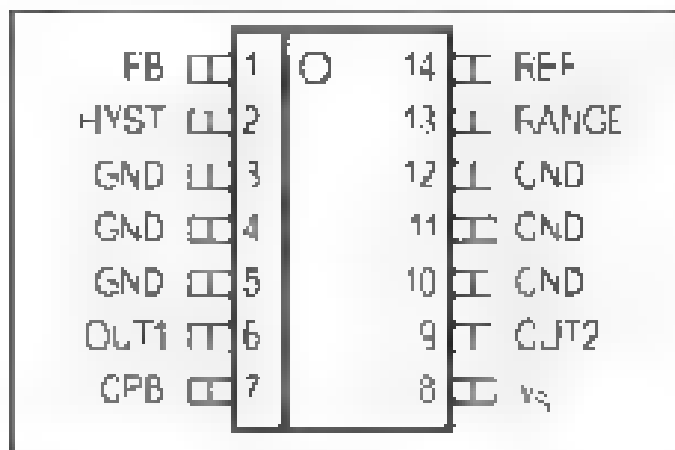
servomotordriver met ± 1 A uitgangsstroom

Kennismaking

Een servomotor is een DC-motor met een grote vertraging, waarbij een potentiometer is gekoppeld aan de as van de motor. De stand van de roper van de potentiometer is recht evenredig met de stand van de as van de motor. Met de TLE4206 van Infineon Technologies kan men een dergelijke motor aansluiten waarbij een stuurspanning op de ingang wordt vergeleken met de teruggekoppelde spanning op de roper van de servopotentiometer. De spanning op de ingang bepaalt dus de stand van de as van de motor. Hoewel dit IC in eerste instantie werd ontwikkeld voor het besturen van de servomotoren die in een moderne auto de posities van de spiegels en koplampen instellen, kan men het IC voor algemene servotoepassingen gebruiken, bijvoorbeeld in robotschakelingen. De TLE4206 is volledig beschermd tegen alle mogelijke calamiteiten: kortsluiting, te grote voedingsspanning, te grote stroom, te hoge temperatuur en open uitsluiting. De schakeling heeft "een halve brug" als uitgangstrap die de motorspanning kan ompolen, zodat de motor in beide richtingen kan worden bestuurd. Tussen aansluiting linksom en aansluiting rechtsom wordt automatisch een "rem"-cyclus ingelast, waarbij de motor niet wordt gestuurd.

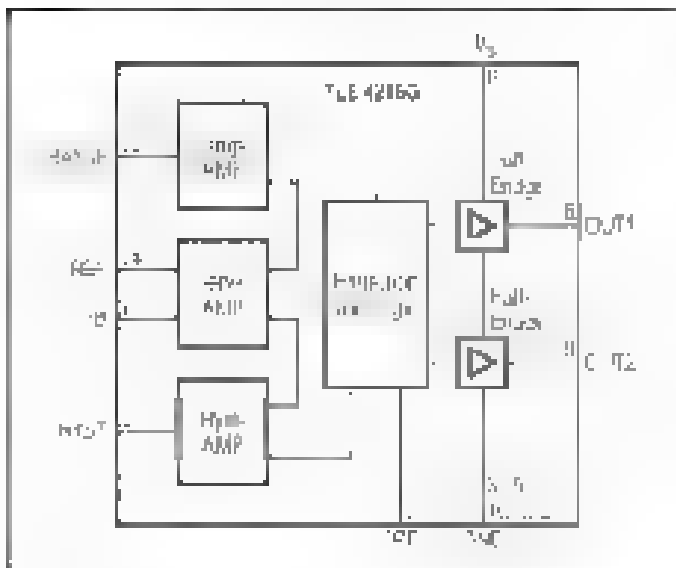
Technische gegevens

- fabrikant: Infineon Technologies (Siemens)
- behuizing: P-DSSO-14-8
- aansluitgegevens: figuur 1



Figuur 1 Aansluitgegevens van de TLE4206

intern blokschema: figuur 2
 voedingspanning: 8 V min., 18 V max.
 voedingsstroom: 30 mA max.
 uitgangsstroom: interne stroombeperking op +1 A max.
 verzadigingsspanning drivers: 0,85 V typisch, 1,20 V max.
 weerstand REF-ingang: 6 k Ω typisch
 weerstand FB-ingang: 6 k Ω typisch
 offset mgangen: 0,35 μ A typisch



Figuur 2: Intern blok-schema van de TLE4206

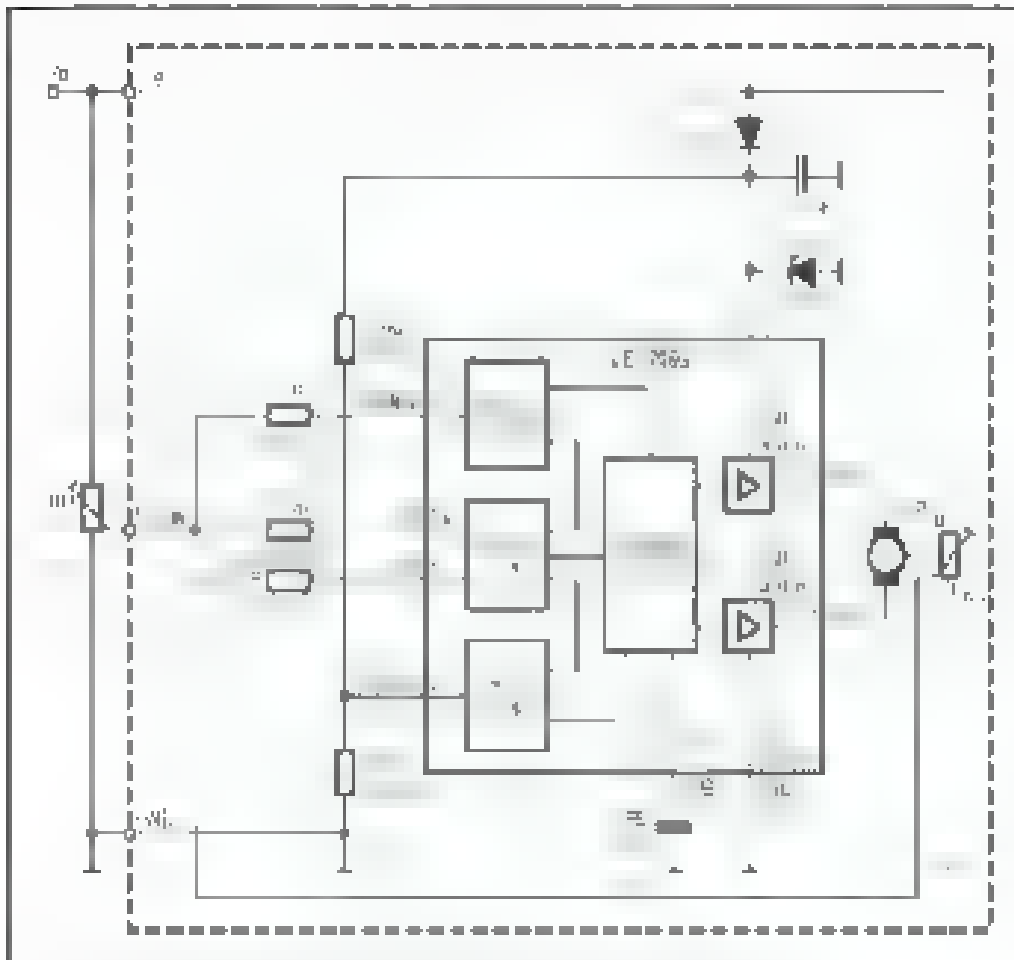
Ontwerpcriteria

Naast de servo verschilversterker die het verschil berekent tussen de ingangsspanning en de servospanning bevat de TLE4206 nog twee extra blokken. Met de "Range AMP" kan men een dode zone rond het evenwichtspunt definiëren.

Deze dode zone verhindert dat de motor gaat "jitteren" ofwel voortdurend links- en rechtsom wordt aangestuurd rond de evenwichtsituatie. Met de "Hyst AMP" kan men een hysteresis instellen tussen de ingangsspanning en de teruggekoppelde spanning. Hierdoor wordt verhindert dat bij kleine variaties in voedings- en potentiometerspanning de motor onrusig wordt gestuurd.

Voorbeeldschakeling

In figuur 3 is de standaard schakeling rond de TLE4206 voorgesteld voor het besturen van een servomotor. Met de potentiometer aan de ingang wordt de stand van de as van de motor ingesteld.



Figuur 3. Standaard schakeling rond de TLE 4206

FK1850 constante stroombron voor standaard LED's

Kennismaking

De FK1850 van FKtechnics (Conrad Electronics) bevat op een printje van 10 mm bij 7 mm een stroombron, die een zeer constante gelijkstroom van 12 mA tot 15 mA genereert voor het voeden van standaard 5 mm LED's. De voedingsspanning bedraagt minimaal 4 V_{cc} en maximaal 30 V_{cc}.

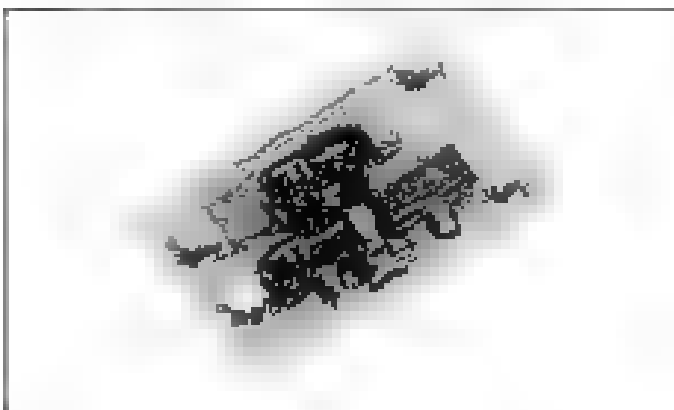
De module wordt aanbevolen voor alle omstandigheden, waarbij een LED plus voorschakelweerstand niet op een constante spanning slaan aangesloten. Bijvoorbeeld rechtstreeks over de polen van een accu of een batterij of bij schakelingen die uit afwijkende voedingsspanningen worden gevoed. Een voor de hand liggende toepassing is de indicatie-LED in eindversterkers, die dank zij deze constante stroombesturing niet meer mee gaat knipperen met het vermogen dat aan de luidspreker wordt geleverd. De intensiteit van de LED blijft onder alle omstandigheden constant. Handig voor het voeden van infrarode LED's bij beveiligings- of afstandsbedieningsschakelingen.

De module is voorzien van een ompolbeveiliging, verwisselen van de + en de - aan de ingang beschadigt de elektronica niet.

Technische gegevens

fabrikant: FKtechnics (Conrad Electronics)

behuizing: figuur 1



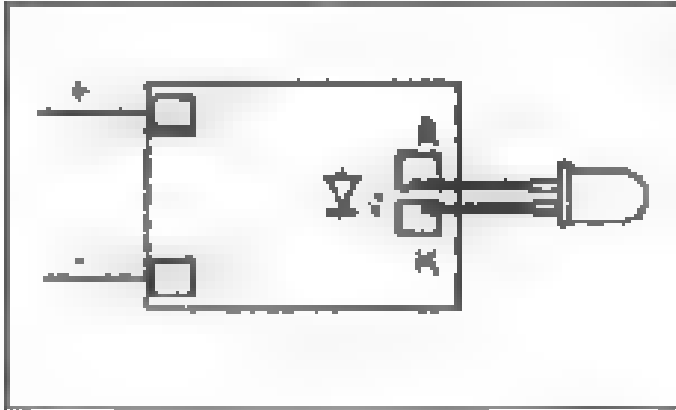
Figuur 1: Behuizing van de FK1850

afmetingen: 10 mm x 7 mm

aansluitgegevens: figuur 2

voedingsspanning: 4,0 V min., 30 V max.

uitgangsstroom: 12 mA min., 15 mA max



Figuur 2. Aansluitgegevens van de FK1850.

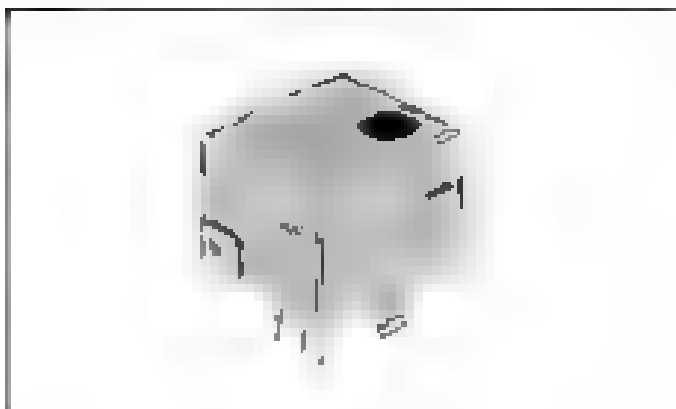
CZK-1610 detector voor gemoduleerd IR-licht

Kennismaking

De CZK-1610 van Chin Zin-Kuang Electric Co is een module die een infrarood gevoelige PIN-diode bevat, een voorversterker, een begrenzer, een banddoorblijf filter, een demodulator, een integrator en een comparator. De module is ontworpen voor het detecteren van infrarode lichtbundels die gemoduleerd zijn met een frequentie van 38 kHz. Als een gemoduleerde lichtbundel wordt ontvangen, gaat de uitgang van de module naar 0 V. Wordt geen lichtbundel ontvangen, dan is de uitgang van de module gelijk aan de positieve voedingsspanning. De maximale afstand tussen de module en een zender die is voorzien van een standaard IR-LED met reflector bedraagt ongeveer 8 m. De module is ondergebracht in een metaal behuizing die aan de massa ligt, zodat een complete afscherming tegen storende signalen is gegarandeerd. De module is klaar voor het zelf ontwerpen van infrarood werkende afstandsbedieningen, toegangscontroles, het tellen van voorwerpen en inbraakbeveiligingen.

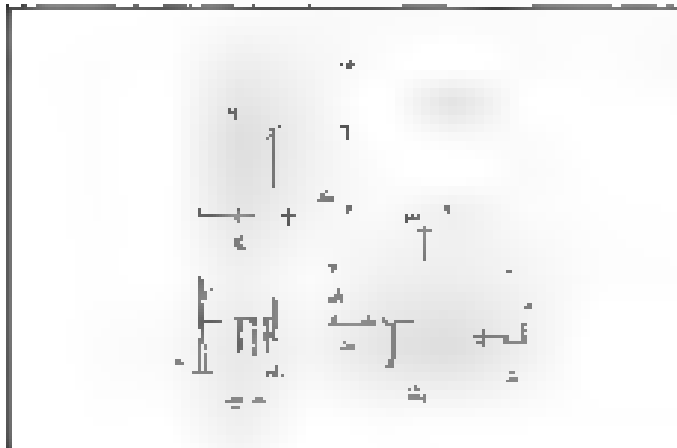
Technische gegevens

fabrikant: Chin Zin-Kuang Electric Co
behuizing: figuur 1



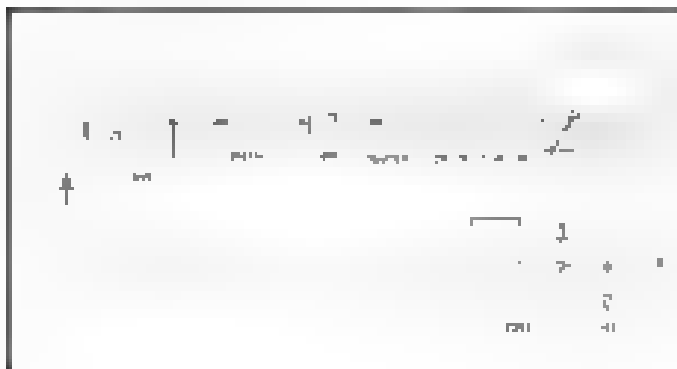
Figuur 1: Behuizing van de CZK-1610

afmetingen: figuur 2
aansluitgegevens: figuur 2
intern blokschema: figuur 3
principele werking: figuur 4
voedingsspanning: 4,7 V min., 6,3 V max.

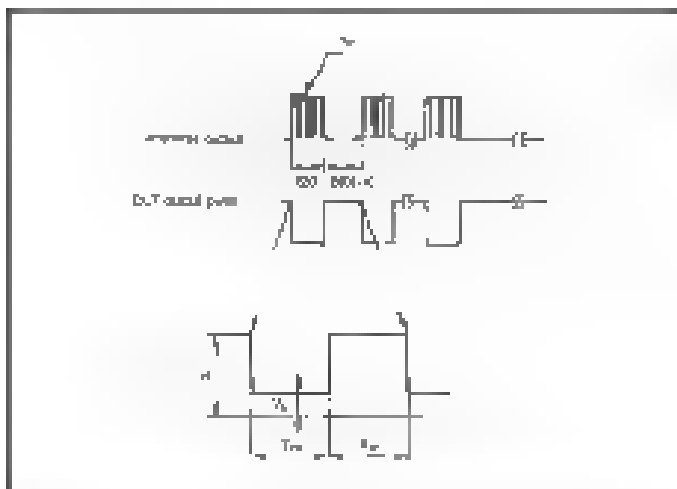


Figuur 2. Afmetingen van de CZK 1610.

voedingsstroom 3 mA max
 spectrale gevoeligheid PIN-diode 940 nm max
 maximale gevoeligheid: 38 kHz modulatie
 uitgangsspanning "L" 0,5 V max
 uitgangsspanning "H" 4,5 V min.



Figuur 3. Intern blok-schema van de CZK 1610



Figuur 4. Principiële werking van de CZK-1610

ELM460

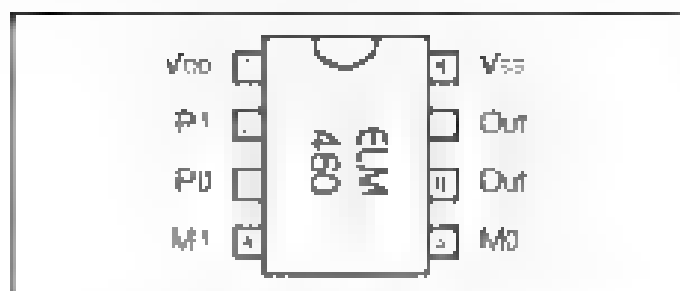
capaciteitsloze LF-oscillator

Kennismaking

De ELM460 van Elm Electronics bevat een laagfrequente astabiele multivibrator waarbij de timing volledig intern wordt verzorgd. De normaal noodzakelijke (grote) externe condensator is dus bij dit IC niet noodzakelijk. Hart van het IC is een PIC 12C5XX microcontroller, die voor deze speciale taak is geprogrammeerd. De schakeling genereert pulsen met een periode van 0,1 s tot 600 s. De periodeduur wordt gedefinieerd door de logische niveaus op de pennen P0, P1, M0 en M1. P0 en P1 leggen de basisperiode van de interne generator vast op 1 s, 2 s, 5 s of 6 s. M0 en M1 bepalen een vermenigvuldigingsfactor die de met P0/P1 ingestelde periodeduur vermenigvuldigt met 0,1, 1, 10 of 100. De schakeling heeft twee complementaire uitgangen Out1 en $\overline{\text{Out1}}$, waarop een puls verschijnt, na de ingestelde tijd, met een pulsbreedte van 50 ms. Deze twee uitgangen kunnen maximaal 25 mA leveren aan de belasting.

Technische gegevens

fabrikant: Elm Electronics
 behuizing: DIL-8, SOIC-8
 aansluitgegevens: figuur 1



Figuur 1. Aansluitgegevens van de ELM460

intern blokschema: figuur 2

voedingsspanning: 3,0 V min., 5,5 V max.

voedingstroom: 1,6 mA typisch, 24 mA max.

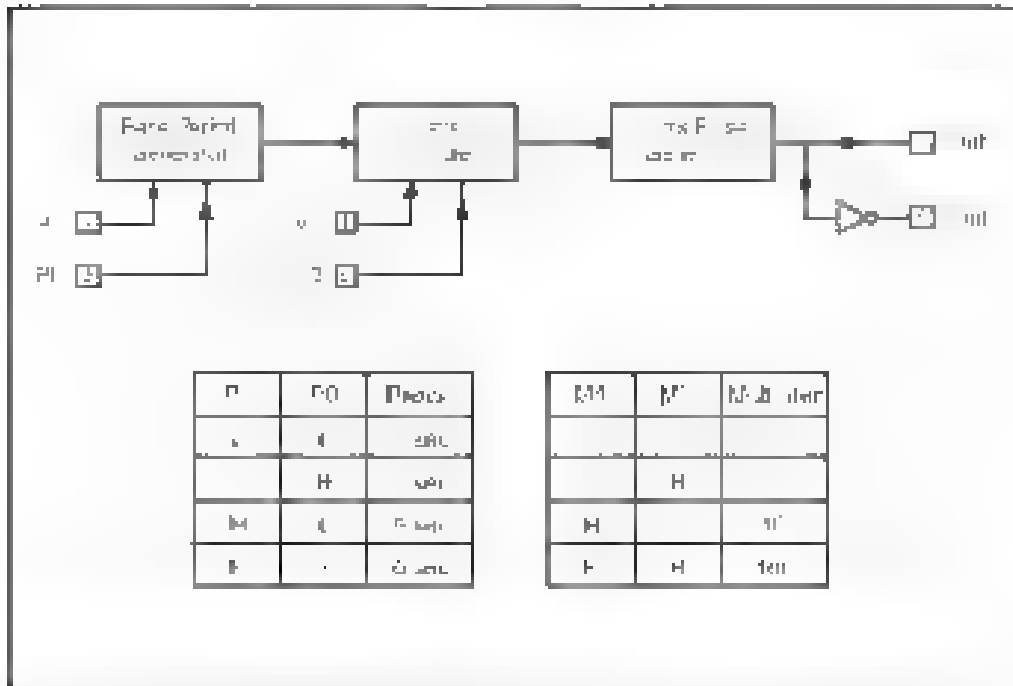
"L" logica op besturingsspannen: 0,15 x voedingsspanning max.

"H" logica besturingsspannen: 0,85 x voedingsspanning min.

uitgangsspanning "L": 0,6 V max.

uitgangsspanning "H": voedingsspanning - 0,7 V min.

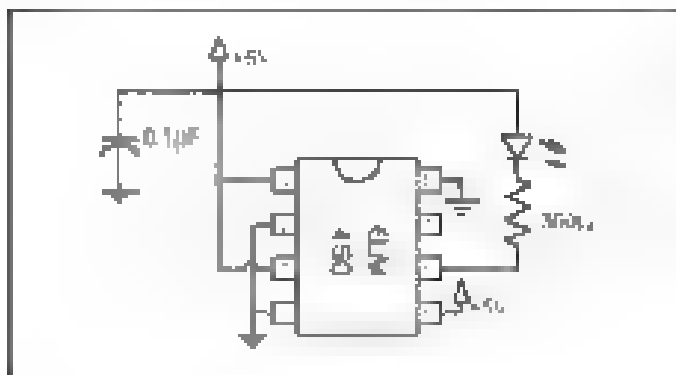
uitgangspuls: 50 ms typisch



Figuur 2 Intern blokschema van de ELM460, met de waarheidstabel van P0, P1, M0 en M1

Voorbeeldschakeling

De ELM460 is bruikbaar in alle applicaties waar behoefte bestaat aan een goedkope en betrouwbare LF-pulsgenerator met minimaal aantal componenten. Als typisch voorbeeld wordt in *figuur 3* de ELM460 gebruikt als besturing van een knipperende LED.



Figuur 3. De ELM460 stuurt in dit voorbeeld een LED knipperend aan.

Verkrijgbaarheid

De IC's van Elm Electronics kunnen rechtstreeks via credit card betaling besteld worden bij de fabrikant op www.elmelectronics.com.

HO-12

1 MHz - 100 MHz kristaloscillatoren in DIL-14

Kennismaking

De HO-12 van Comtec Crystals GMBH is een familie van geïntegreerde kristaloscillatoren, leverbaar met frequenties van 1.000 MHz tot en met 100.000 MHz. De schakelingen zitten in een met DIL-14 vergelijkbare behuizing en bezetten in een DIL-14 voetje de pennen 1, 7, 8 en 14.

De schakelingen worden gevoed met de standaard +5 V van TTL en leveren een TTL-compatibele vierkantsgolf af. De frequentie nauwkeurigheid bedraagt ±100 ppm.

De aansluitgegevens zijn:

- pen 1: NC
- pen 7: GND
- pen 8: output
- pen 14: +5 V

Technische gegevens

fabrikant: Comtec Crystals GMBH

behuizing: figuur 1

afmetingen: figuur 2

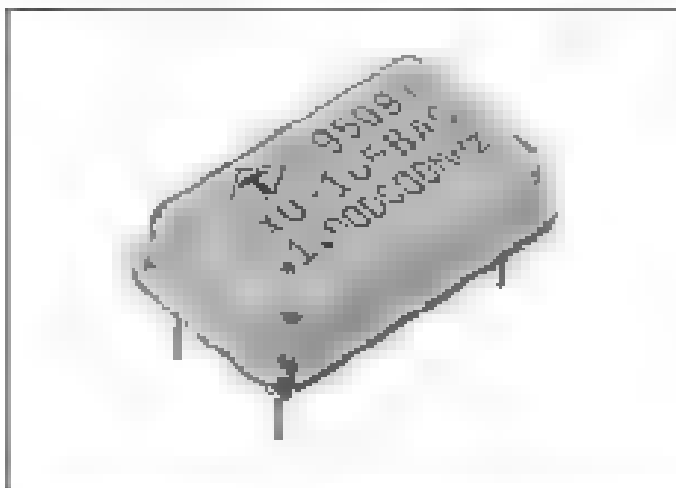
voedingsspanning: 4,5 V min., 5,5 V max

voedingsstroom 1.000 MHz tot 23.999 MHz: 30 mA typisch

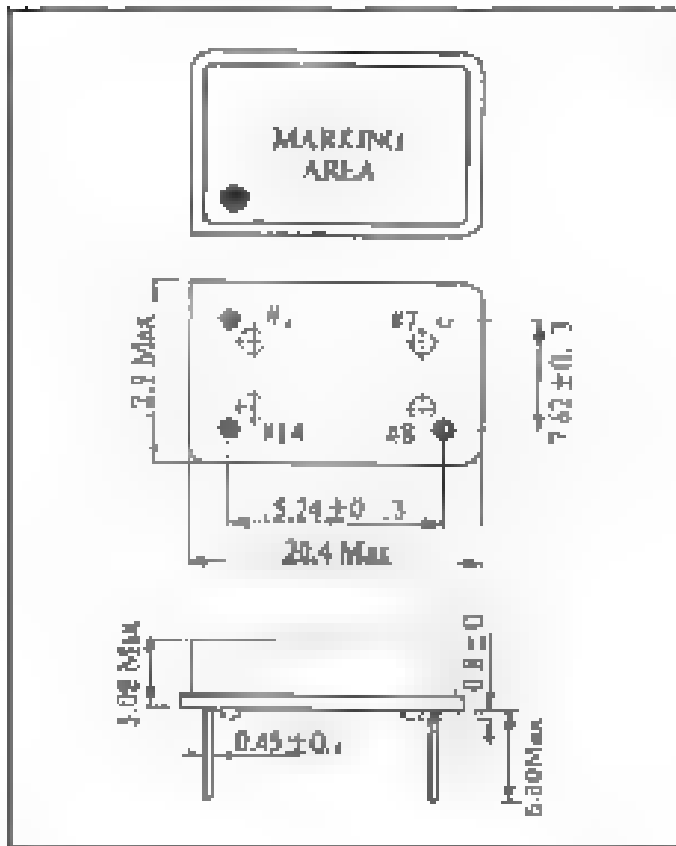
voedingsstroom 24.000 MHz tot 49.999 MHz: 30 mA typisch

voedingsstroom 50.000 MHz tot 69.999 MHz: 40 mA typisch

voedingsstroom 70.000 MHz tot 100.000 MHz: 60 mA typisch



Figuur 1: Behuizing van de HO-12.



Figuur 2: Afmetingen van de HO-12 familie

frequentiebereik: 1 000 MHz tot en met 100.000 MHz
 stabiliteit: ± 100 ppm typisch
 uitgangssymmetrie: 45 % tot 55 %
 stijgtijd uitgang: 10 ns max
 daaltijd uitgang: 10 ns max
 uitgangsspanning "L": 0,5 V max
 uitgangsspanning "H": 4,5 V min.
 capacieue belasting: > 50 MHz: 50 pF max
 capacieue belasting: > 70 MHz: 30 pF max
 capacieue belasting: 100 MHz: 15 pF max
 fan-out: 10 standaard TTL ingang max

MAX6818

achtvoudige schakelaar debouncer

Kennismaking

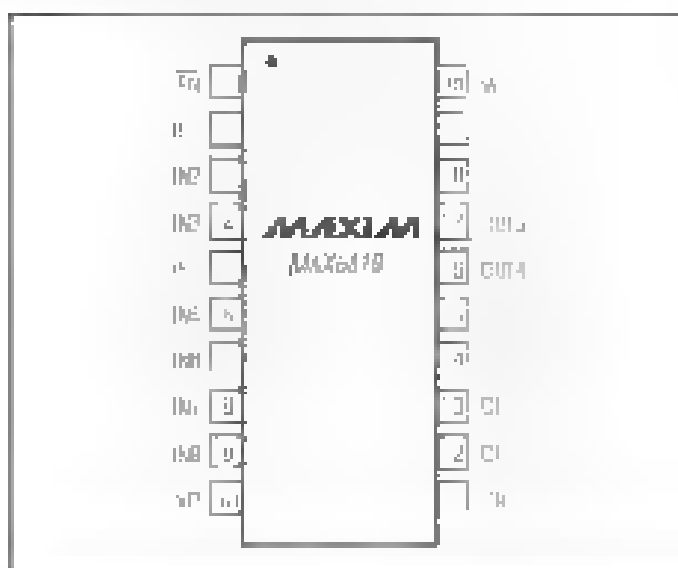
De MAX6818 van Maxim is een "debouncer" voor maximaal acht mechanische schakelaars (drukknoppen). Het IC is speciaal ontwikkeld voor het sturen van drukkноп- of schakelaargegevens naar de databus van een microcontrollersysteem en is daartoe uitgerust met tri-state uitgangen en EN- en CR-uitgangen. Als men op een mechanische drukkноп drukt, dan zal er niet één mooie overgang van "L" naar "H" of van "H" naar "L" ontstaan, maar zal de spanning over de drukkноп een aantal keer op en neer gaan van "L" naar "H" en van "H" naar "L". Een gevolg van een verschijnsel dat "bouncing" heet. Een mechanische schakelaar bestaat uit twee verenende metalen lippen die contact met elkaar maken. Maar door de veerkracht van de lippen zullen deze trillen, waardoor het contact diverse malen opent en sluit. Het is absoluut noodzakelijk tussen de drukkноп of schakelaar en de elektronica een "debouncer" op te nemen, een schakeling die het bouncen van de contacten onderdrukt en één mooie digitale puls aflevert.

Technische gegevens

fabrikant: Maxim

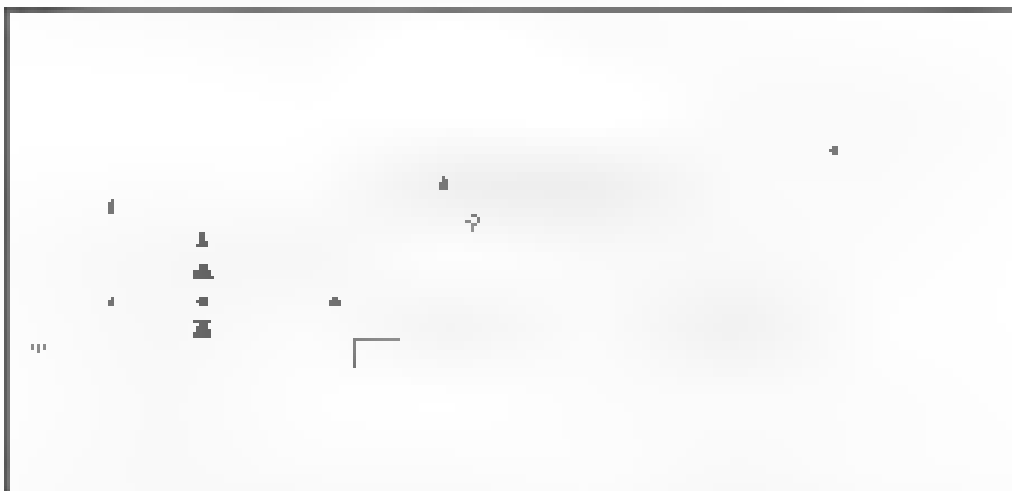
behuizing: DIL 20

aansluitgegevens: figuur 1



Figuur 1 Aansluitgegevens van de MAX6818

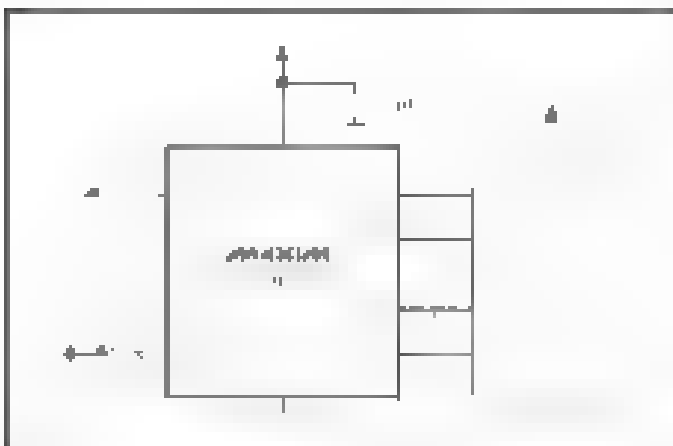
intern blokschema één kanaal: figuur 2
 voedingspanning: 2,7 V min., 5,5 V max
 voedingsstroom: 6 μ A typisch, 20 μ A max
 triggervolting ingang: 0,8 V max. voor 'L' 2,4 V min. voor 'H'
 Ingangshysteresis: 300 mV typisch
 pull-up weerstand aan ingang: 32 k Ω min., 100 k Ω max
 ingangsspanning: \pm 25 V max
 ingangsstroom: \pm 1 mA max
 ESD-protectie ingang: \pm 8 kV typisch
 debounce tijd: 20 ms min. 80 ms max



Figuur 2 Intern blokschema van één kanaal van de MAX6818.

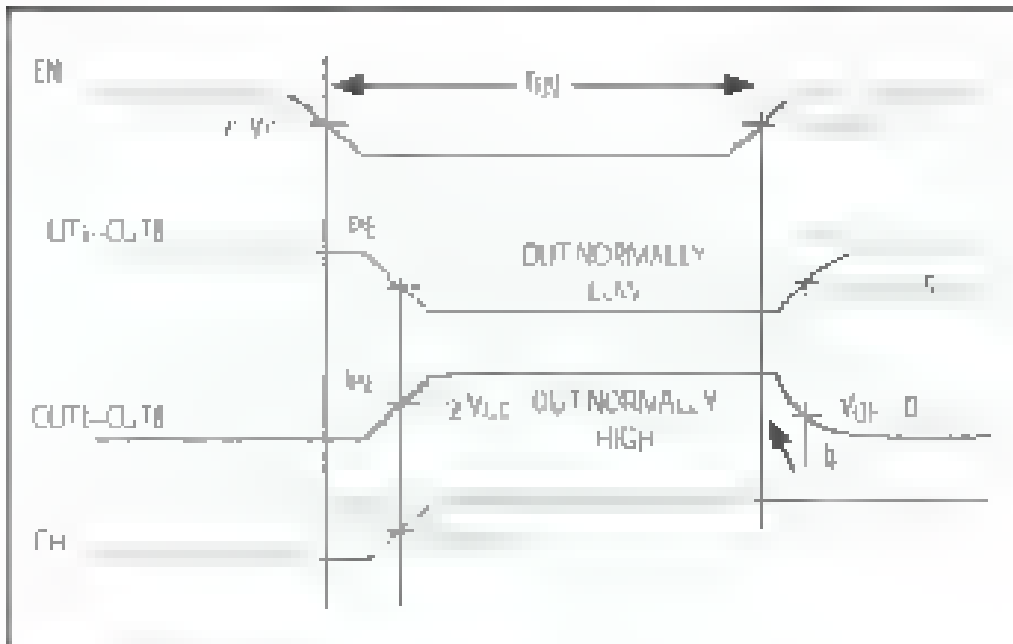
Werking

In figuur 3 is getekend hoe acht schakelaars of drukknoppen via de MAX6818 worden verbonden met de data-bus van een microcontroller.



Figuur 3. Voorbeeldschakeling rond de MAX6818

Het timing-diagram van figuur 4 verduidelijkt de werking van het systeem. Op het moment dat de microcontrol er een "L" naar EN stuurt, komen de uitgangen uit tri-state en nemen de stand van de ingangschakelaars over. De pin CH wordt "L" op het moment dat de toestand op een van de schakelaaringangen verandert en deze pin kan worden gebruikt voor het aanvragen van een interrupt bij de microcontrolleer.



Figuur 4. Timing van de MAX6818.

HV1516

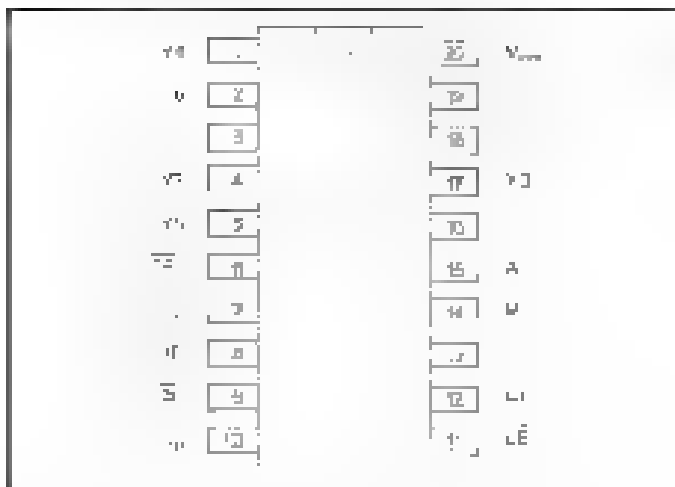
digitaal bestuurbare 1 ↔ 8 schakelaar

Kenrismaking

De HV1516 is een achtpolige bidirectionele omschakelaar (een ingang, acht uitgangen) die gestuurd wordt uit drie binaire BCD-gecodeerde ingangen A, B en C, die via een drie-naar-acht decoder acht latches aansturen. De decoder heeft twee Chip-Select ingangen CS1 en CS2. De latches worden aangestuurd door een \overline{CL} (Clear Latches) en een \overline{LE} signaal (Latch Enable). De schakeling combineert hoge spanning DMOS-technologie voor de elektronische schakelaars met CMOS-technologie voor de logische besturing. De DMOS-technologie kan 130 V schakelen! De schakelaars zijn normaal open (NO). Het IC kan gevoed worden uit symmetrische spanningen tot ±80 V en kan analoge spanningen binnen deze grenzen ±15 V schakelen. De ingangen zijn CMOS-compatibel.

Technische gegevens

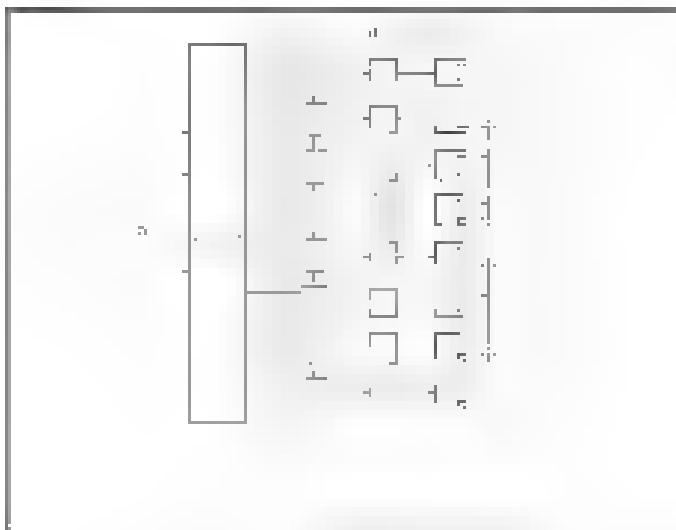
- fabrikant: Supertex Inc.
- behuizing: DIL-20
- aansluitgegevens: figuur 1



Figuur 1 Aansluitgegevens van de HV1516

- intern blokschema: figuur 2
- waarheidstabel: figuur 3
- voedingsspanningen: positief: analog: +90 V max. +80 V aanbevoien

- negatief analoog: 00 v min - 80 v aanbevolen
- positief digitaal: +7 V max., +5 V aanbevolen
- voedingsstromen:
 - positief: +1,6 mA max
 - negatief: -1,8 mA max
- digitaal: 4 mA typisch
- schakelaar spanning: $V_{in} + 15$ v tot $v_{in} - 15$ V max
- schakelaar piekstroom: $\pm 1,5$ A max
- weerstand AAN-schakelaar: 25 Ω min - 60 Ω max, ± 10 % typisch
- lekstroom UIT-schakelaar: 150 pA max
- inschakeltijd: 50 μ s max, 2,5 μ s typisch
- uitschakeltijd: 10 μ s max, 5,0 μ s typisch
- isolatie tussen schakelaars: -45 dB typisch
- overspraak: -45 dB typisch
- capaciteit schakelaars: 4,5 pF typisch



Figuur 2: Intern blok schema van de HV1516.

Pin	Symbol	Function	Pin	Symbol	Function
1			16		
2			17		
3			18		
4			19		
5			20		
6			21		
7			22		
8			23		
9			24		
10			25		
11			26		
12			27		
13			28		
14			29		
15			30		

Figuur 3: Waarheidstabel van de HV1516.

LM20

miniatuur sensor van -55 °C tot +130 °C

Kennismaking

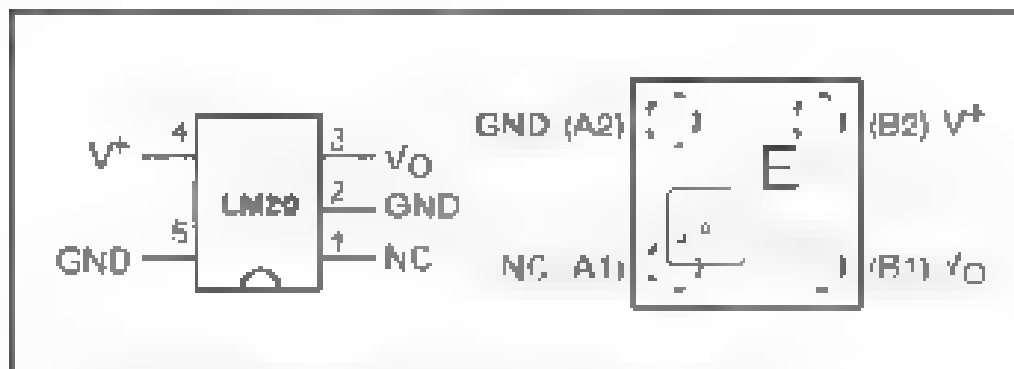
De LM20 van NatSemi is met zijn afmetingen van 2 mm bij 1,25 mm een van de kleinste temperatuursensoren die op de markt is. Het IC wordt gevoed uit een spanning van 5 V en levert een uitgangsspanning af die rechtstreeks evenredig is met de temperatuur van de chip. De gemiddelde nauwkeurigheid bedraagt $\pm 1,5$ °C rond de normale kamertemperatuur van 20 °C. Bij de uiterste grenzen van het meetbereik sligt de nauwkeurigheid tot $\pm 2,5$ °C. Dank zij het uiterst lage stroomverbruik van 10 μ A heeft men weinig last van de eigen opwarming van de chip. Via de lage uitgangsimpedantie van 160 Ω kan men de sensorspanning via lange kabels transporteren naar de verwerkende schakeling.

Technische gegevens

fabrikant: NatSemi

behuizingen: SC70-5 SMD Ball Grid

aansluitgegevens: figuur 1



Figuur 1 De aansluitgegevens van de LM20

voedingsspanning: 2,4 V min, 5,5 V max

eigen stroomverbruik: 4,5 μ A min, 10 μ A max

uitgangsstroom: 10 mA max

uitgangsimpedantie: 160 Ω max

meetbereik:

LM20B: -55 °C tot +130 °C

LM20S: -40 °C tot +125 °C

nauwkeurigheid:

+25 °C: $\pm 1,5$ °C typisch

+130 °C: $\pm 2,5$ °C typisch

-55 °C: $\pm 2,5$ °C typisch

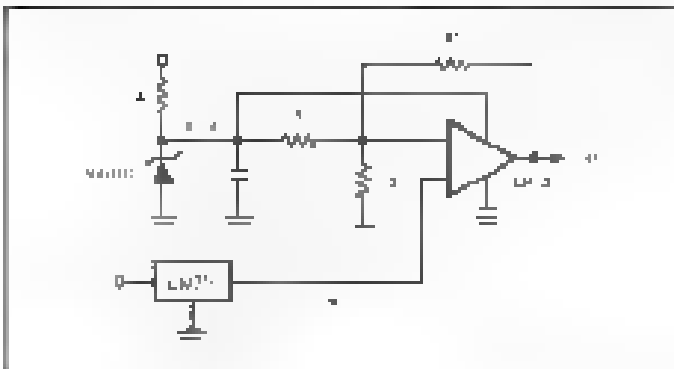
niet-lineariteit: $\pm 0,4$ °C typisch

niet-lineaire fout: ± 1 °C typisch

uitgangsspanning bij 0 °C: $\approx 1,8039$ V typisch

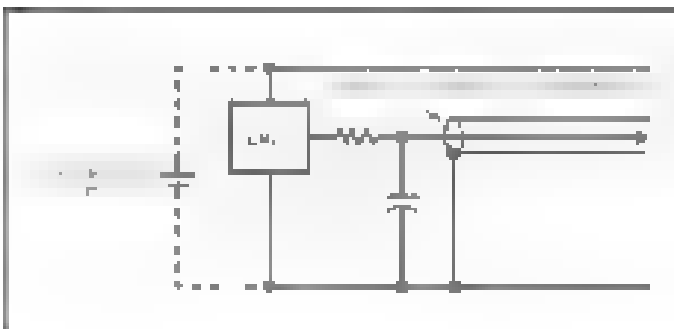
Voorbeeldschakelingen

In figuur 2 is een eenvoudige thermostaat getekend. De achtergeschakelde op-amp is geschakeld als comparator. De twee weerstanden R2 en R3 zorgen voor een kleine hysteresis, zodat de schakeling niet gaat klapperen rond het omschakelpunt van de comparator.



Figuur 2. Een eenvoudige comparator rond de LM20

In figuur 3 is voorgesteld hoe de uitgangsspanning via een RC-kning aangesloten kan worden op een lange afgeschermd kabel naar de verwerkende elektronica.



Figuur 3. Het afsluiten van de uitgang van de LM20 met een lange afgeschermd kabel

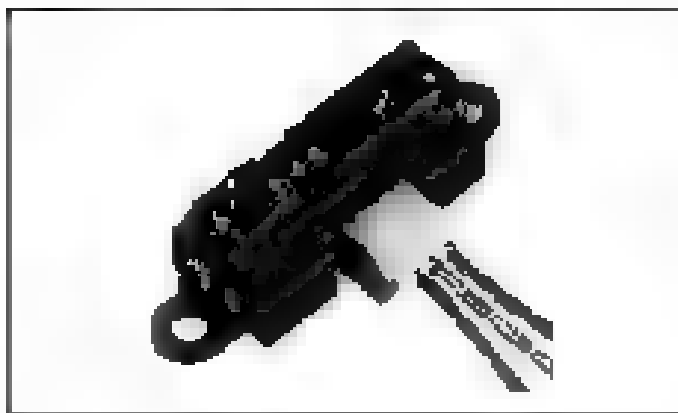
GP2D12 afstandssensor van 10 cm tot 80 cm

Kennismaking

De GP2D12 van Sharp Optoelectronics is een analoge afstandssensor waarmee men afstanden in het bereik van 10 cm tot 80 cm vrij nauwkeurig kan meten. De sensor bevat een infrarode LED en een "PSD", een "Position Sensitive Detector". De voorzijde van de sensor wordt loodrecht gericht op het voorwerp waarvan men de afstand wil meten. De sensor geeft een uitgangsspanning tussen 3,1 V en 0,6 V, afhankelijk van de afstand tussen de sensor en het voorwerp. Helaas is het verband tussen afstand en uitgangsspanning niet lineair zodat men in de meeste gevallen een lineairetoetschaakeling zal moeten toepassen. Door achter de sensor een comparator te schakelen, kan men het IC natuurlijk ook gebruiken voor het detecteren en/of tellen van voorwerpen. De uitgang gaat dan als een voorwerp langs de sensor wordt verplaatst, opeens van een hoge naar een lage spanning. De comparator zet dit spanningsverschil om in een mooie TTL-compatibele schakelspanning.

Technische gegevens

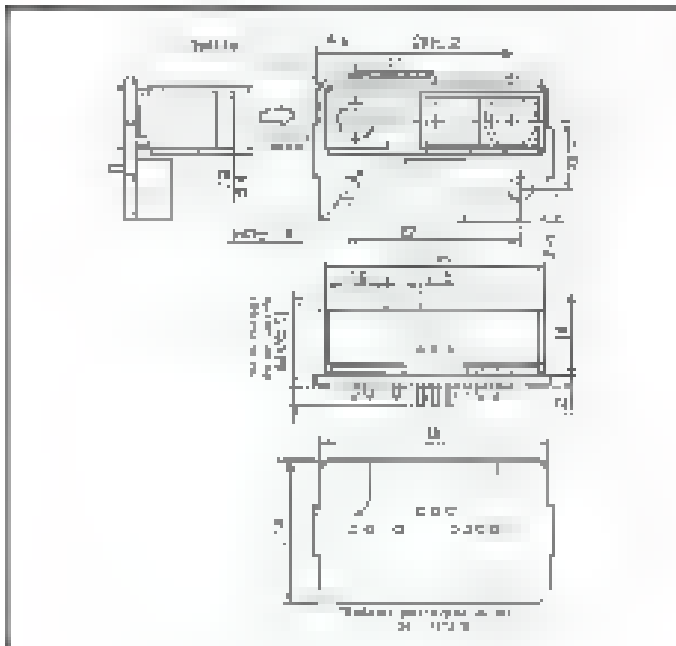
fabrikant: Sharp Optoelectronics
behuizing: figuur 1



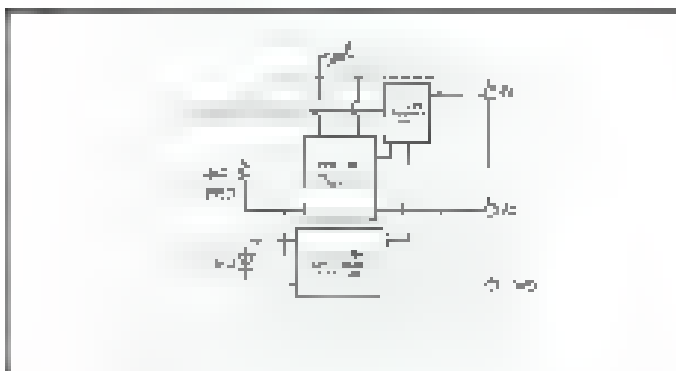
Figuur 1. De behuizing van de GP2D12

afmetingen: figuur 2
intern blokschema: figuur 3
voedingsspanning: 5,0 V typisch
eigen stroomverbruik: 35 mA max
meetbereik: 10 cm tot 80 cm

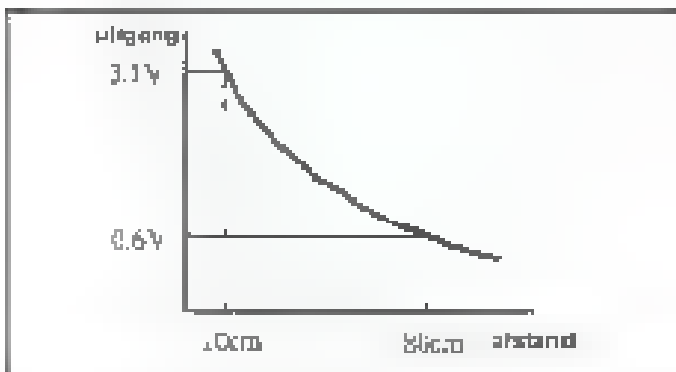
uitgangsspanning 3,1 V typisch bij 10 cm 0,6 V typisch bij 80 cm
 uitgangskarakteristiek figuur 4
 temperatuurbereik -10 °C tot +60 °C



Figuur 2. De afmetingen van de GP2D12



Figuur 3. Intern blok schema van de GP2D12



Figuur 4. Uitgangskarakteristiek van de GP2D12

MiniCap2 nauwkeurige capacitieve vochtigheidssensor

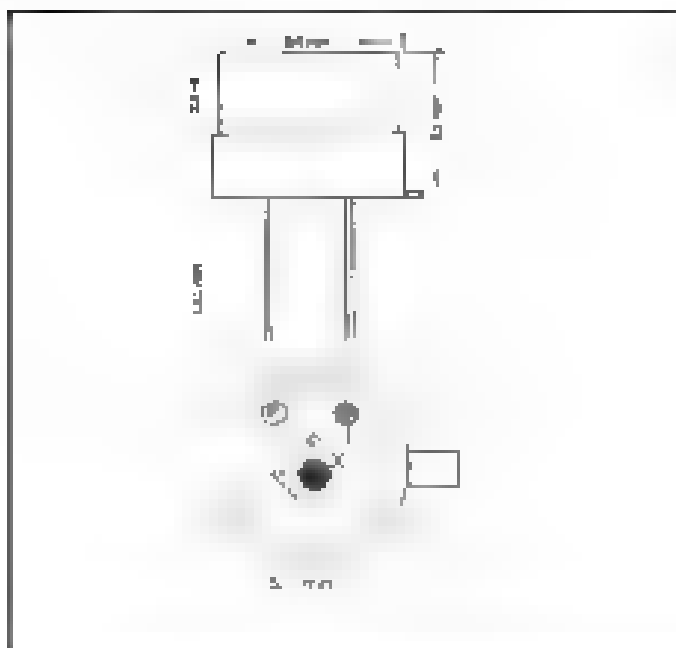
Kennismaking

De MiniCap2 van Panametrics is een capacitieve vochtigheidssensor waarmee de relatieve vochtigheidsgraad van de lucht wordt gemeten tussen 5 % en 95 %. De sensor bestaat uit een speciale condensator met een vochtabsorberend dielectricum. De waarde van de condensator is dus afhankelijk van de luchtvochtigheid en varieert tussen 200 pF en 220 pF typisch. In de meeste gevallen wordt de sensor als frequentiebepalende condensator opgenomen in een oscillatorschakeling. De frequentie van deze schakeling varieert dan vrijwel lineair met de luchtvochtigheid. Door de uitgangspulsen van de oscillator te integreren kan men uit de pulstrein een gelijkspanning opwekken, waarvan de waarde lineair varieert met de luchtvochtigheid. Via een verschilversterker moet men een offset inbouwen, zodat bijvoorbeeld 5 % relatieve vochtigheid overeen komt met een uitgangsspanning van 0,5 V en 95 % relatieve vochtigheid overeen komt met een uitgangsspanning van 9,5 V.

Technische gegevens

fabrikant Panametrics

behuizing: figuur 1

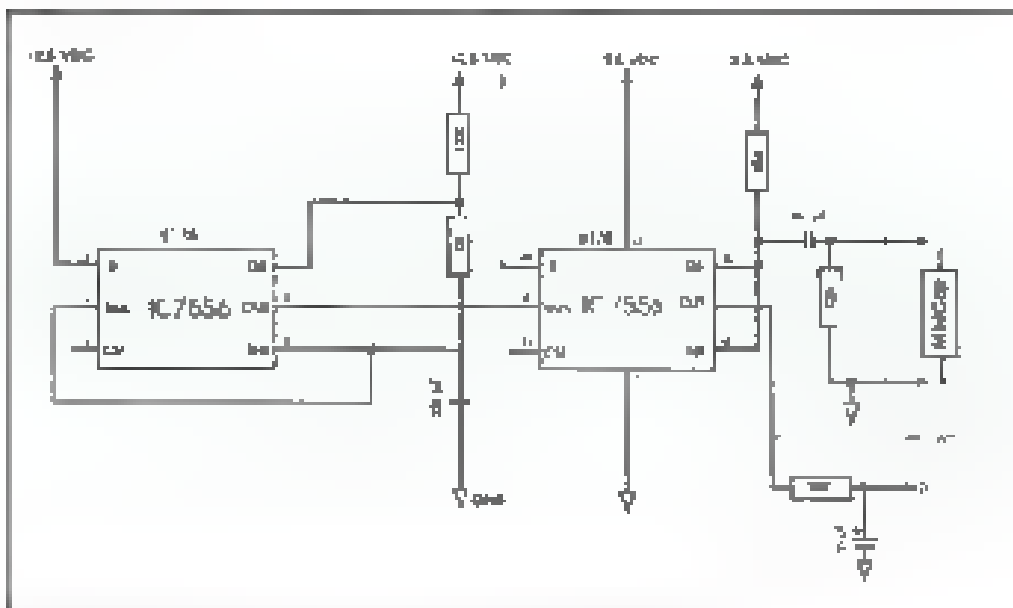


Figuur 1. De behuizing van de MiniCap2

spanning over capaciteit 1.0 V_{Cap to Cap}
 meetbereik 5 % tot 95 % relatieve vochtigheid
 bedrijfstemperatuur -40 °C tot +180 °C
 capaciteit 207 pF ±15 % bij 25 °C, 33 % vochtigheid en 100 kHz
 onnauwkeurigheid: ±0.1 %
 lineariteit: ±1 % typisch
 stabiliteit: ±2 % over 24 maanden
 frequentiebereik: 10 kHz tot 200 kHz
 aanspreekgevoeligheid 60 s typisch bij 90 % verandering in
 luchtvochtigheid

Voorbeeldschakeling

In figuur 2 is een typische schakeling rond de MiniCap2 getoond. De schakeling levert een uitgangsspanning af die direct proportioneel is met de relatieve luchtvochtigheid en met een gevoeligheid van 2 mV per procent luchtvochtigheid. De linker timer 555 genereert een klokfrequentie die de rechter timer stuurt. Deze is geschakeld als monostabiele multivibrator. De MiniCap2 bepaalt de pulsbreedte van deze MMV. De in breedte gemoduleerde puls (PWM) wordt via een RC-integrator in een gelijkspanning omgezet.



Figuur 2: Voorbeeldschakeling rond de MiniCap2

EL101AHT contactloze temperatuursensor, 0 tot +500 °C

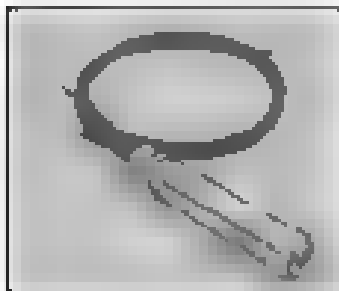
Kennismaking

De EL101AHT van Calax Electronics is een temperatuursensor die via een lenzensysteem de infrarode straling opvangt van een warm object en de gemeten temperatuur omzet in een proportionele uitgangsstroom tussen 4 mA en 20 mA. De sensor wordt opgenomen in een stroomius en heeft dus slechts twee laagimpedante aansluitdraden. De sensor is ondergebracht in een roestvrijstalen cilindervormige behuizing van nog geen 2 cm diameter en kan gemakkelijk ergens bevestigd worden en gericht worden op het object waarvan men de temperatuur wil meten. De sensor is bruikbaar tot een omgevingstemperatuur van +50 °C. Via een watergekoeld containerke waarna men de sensor kan monteren, kan de sensor echter gebruikt worden tot een omgevingstemperatuur van +250 °C.

Technische gegevens

fabrikant: Calax Electronics Limited

behuizing: figuur 1



Figuur 1. Behuizing van de EL101AHT

afmetingen behuizing: figuur 2

openingshoek lens en afstandsbereik: figuur 3

meetbereik: 0 °C tot +500 °C

uitgangsstroom: 4 mA tot 20 mA, lineair met de temperatuur

nauwkeurigheid: ±1 % of ±1 °C

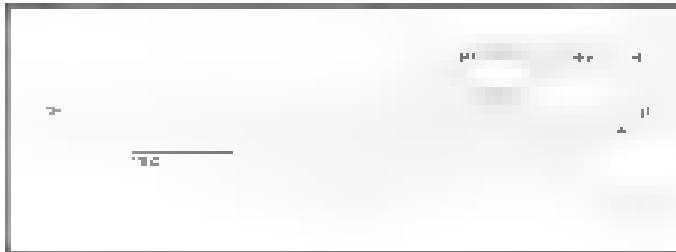
response tijd tot 90 % van de temperatuur: 200 ms typisch

spectrale gevoeligheid: 8 μm tot 14 μm

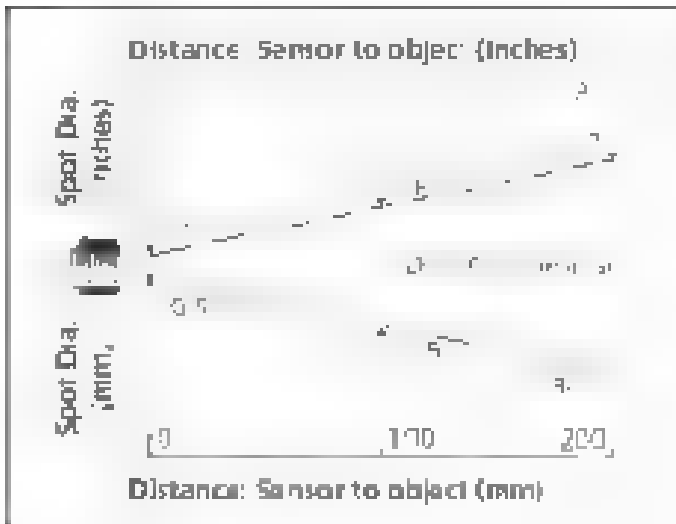
spanning over de sensor: 9 V min., 24 V max.

impedantie: 750 Ω max.

temperatuurbereik zonder koeling: +50 °C max



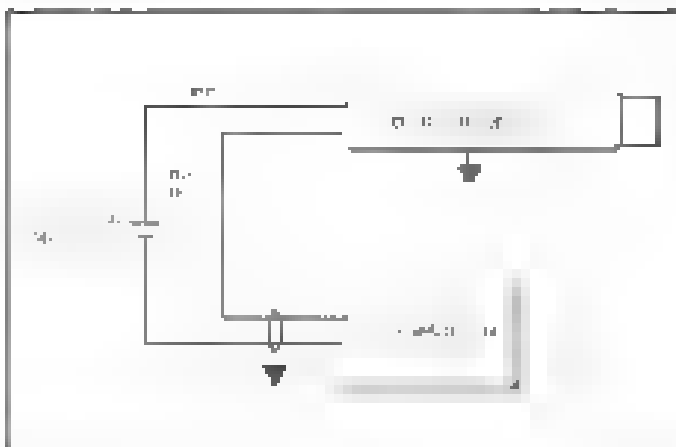
Figuur 2: Afmetingen van de EL 101AHT



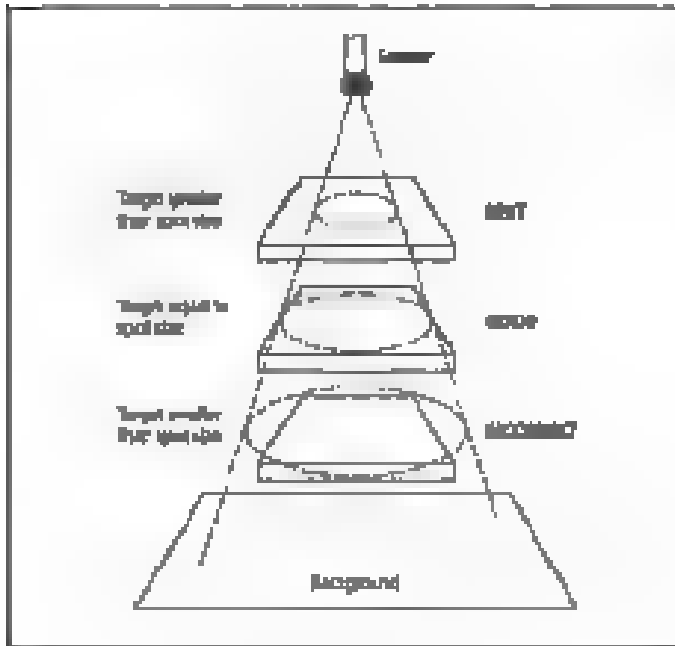
Figuur 3: Optische openingshoek van de EL 101AHT

Voorbeeldschakeling

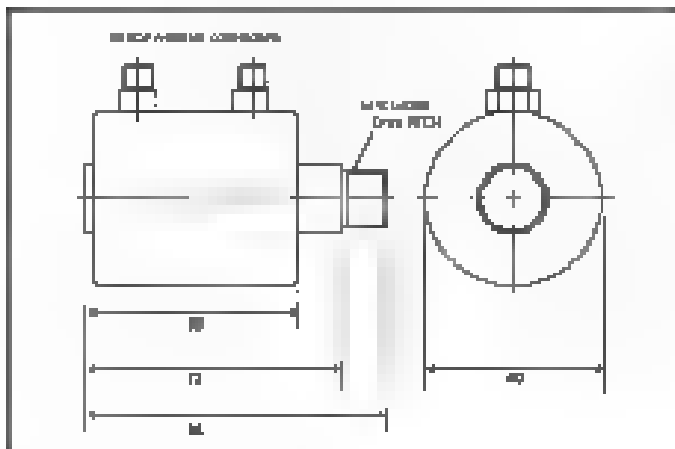
In figuur 4 is de wel zeer eenvoudige schakeling rond de sensor getekend. In figuur 5 volgt hoe de sensor moet worden opgesteld ten opzichte van het voorwerp waarvan men de temperatuur moet meten. Figuur 6 toont de watergekoelde container waarin men de sensor kan monteren.



Figuur 4: Aansluiten van de EL 101AHT op een voedingsspanning en een meetinstrument



Figuur 5. Plaatsing van de E1101AHT ten opzichte van het meetobject



Figuur 6. De watergekoelde container voor de E1101AHT

De watergekoelde container heeft twee standaard aansluitingspunten en kan worden opgenomen in een waterkoelingsstelsel met pomp, voorraadvat en radiator, zoals tegenwoordig in de handel voor de koeling van PC-processoren.

ACS750LCA-050

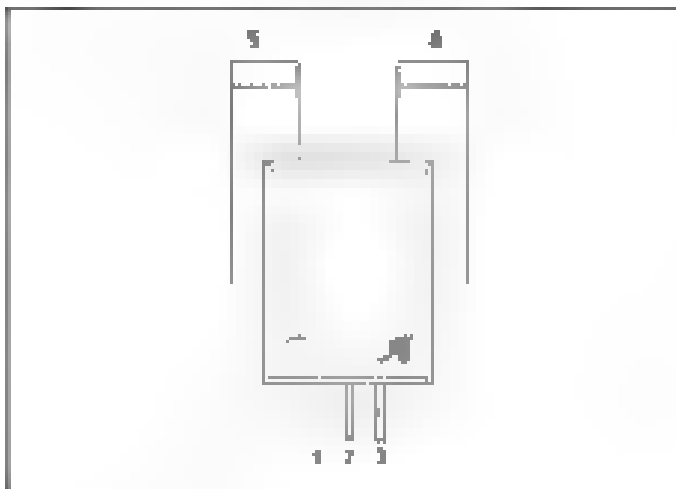
130 $\mu\Omega$ stroomsensor tot ± 50 A

Kennismaking

De ACS750LCA-050 van Allegro is een schakeling die door middel van een ingebouwde Hall-sensor de stroom meet die door twee aansluitingen van het IC vloeit. Het unieke is dat het meetbereik loopt van -50 A tot $+50$ A en dat de kring waarin de stroom wordt gemeten een inwendige weerstand van slechts 130 $\mu\Omega$ heeft. Bovendien bestaat er een absoluut galvanische scheiding tussen de stroomkring en de rest van de schakeling. De isolatiespanning tussen beide circuits bedraagt 2500 V. Met de ACS750LCA-050 kan men dus zonder problemen grote stromen meten in gelijk welke schakeling. De schakeling "merkt" de aanwezigheid van het IC nauwkeurig. Het IC zet de gemeten stroom om in een uitgangsspanning die varieert tussen 0,5 V (-50 A) tot 4,5 V ($+50$ A). Bij een meetstroom van 0 A is de uitgangsspanning gelijk aan 2,5 V. De nauwkeurigheid bedraagt $\pm 5\%$ bij 25 °C.

Technische gegevens

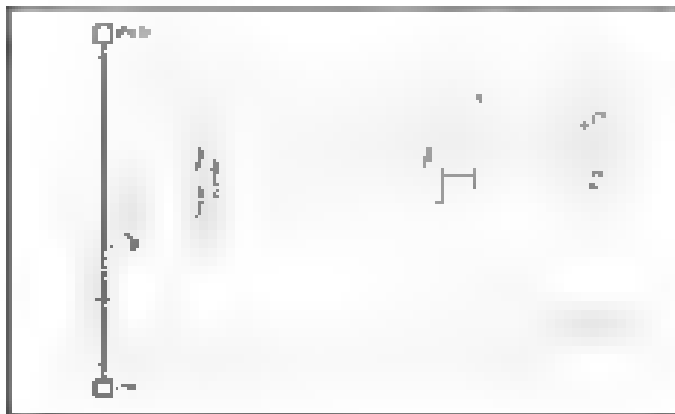
fabrikant: Allegro
 behuizing: figuur 1
 aansluitgegevens: figuur 1



Figuur 1: Behuizing en aansluitgegevens van de ACS750LCA-050.

intern blokschema: figuur 2
 voedingsspanning: 5,0 V typisch, 16 V max

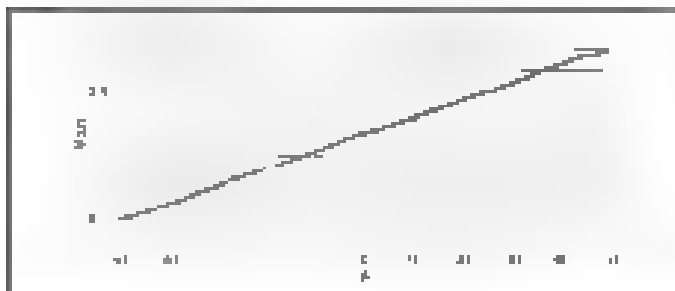
- voedingsstroom: 7.0 mA typisch, 10.0 mA max.
- gevoeligheid: 40 mV/A typisch
- uitgangsspanning: 0,6 V tot 4,5 V
- uitgangsimpedantie: 1 Ω typisch, 2 Ω max.
- meetbereik: -50 A tot +50 A
- maximale stroom: +225 A max continu, ± 800 A piek
- meetweerstand: 130 $\mu\Omega$ typisch
- isolatiespanning: 2 500 V typisch
- frequentiebereik: 13 kHz typisch
- nauwkeurigheid: ± 5 % typisch, +14 % min
- niet-lineariteit: ± 4 % max
- verdraging tussen stroom en spanning: 4 μ s typisch
- transferfunctie: figuur 3



Figuur 2. Intern blok-schema van de ACS750LCA-050.

Aansluitingen

- pen 1 voedingsspanning
- pen 2 massa
- pen 3 uitgangsspanning
- pen 4 + meetstroom
- pen 5 - meetstroom



Figuur 3. De transferkarakteristiek van de ACS750LCA-050

ASM-020 contactloze wisselstroomsensor tot 20 A~

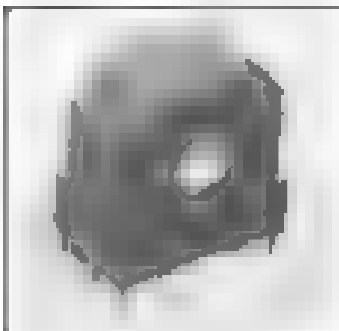
Kennismaking

De ASM-020 van Talemia is een stroomtransformator waarvan de "primaire wikkeling" bestaat uit een draad die door de kern van de trafo wordt gevoerd. Het magnetisch veld dat rond deze draad ontstaat als er een wisselstroom doorheen vloeit wekt in de secundaire wikkeling een wisselspanning op die recht evenredig is met de grootte van de stroom door de draad. Met deze sensor kan men dus volledig contactloos de grootte van een wisselstroom die door een geleider vloeit meten.

Technische gegevens

fabrikant: Talemia

behuizing: figuur 1



Figuur 1: Behuizing van de ASM-020

afmetingen: figuur 2

meetbereik: 1 A_{eff} tot 20 A_{eff}

uitgangsspanning: 5 mV_{eff} tot 70 mV_{eff}

transferkarakteristiek: figuur 3

frequentiebereik: 50 Hz tot 80 Hz

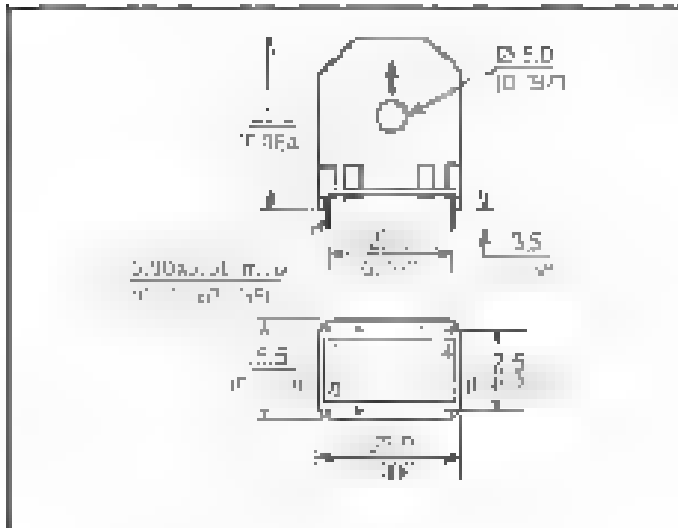
nauwkeurigheid: ±10 %

isoleringspanning: 2.500 V_{ac} min.

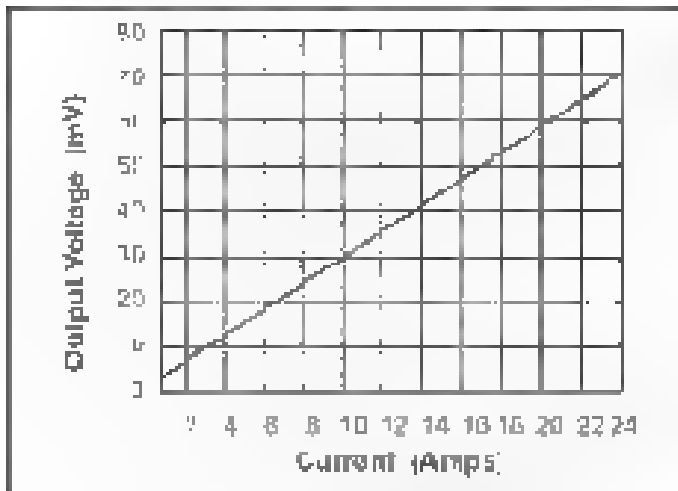
bedrijfstemperatuur: -40 °C tot +120 °C

Voorbeeldschakeling

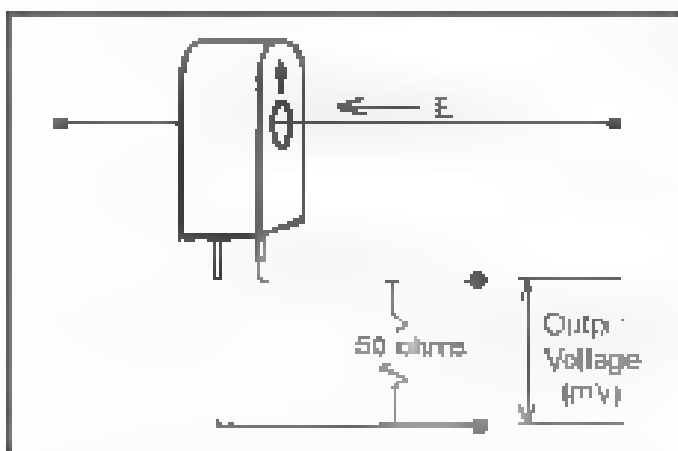
In figuur 4 is het standaard schema weergegeven, waarmee de primaire stroom wordt omgezet in een meetspanning. Let op de verplichte belastingsweerstand van 50 Ω tussen de uitgangspennen.



Figuur 2. Afmetingen van de ASM-020



Figuur 3. Transferkarakteristiek van de ASM-020



Figuur 4. Het toepassen van de ASM-020 voor het meten van wisselstromen tot 20 A_{eff}

HT70xxA-1 spanningsdetectoren van 2,4 V tot 5,0 V

Kennismaking

De reeks HT70xxA-1 van Holtek bestaat uit zes spanningsdetectoren die de spanning tussen de pennen V_{in} en GND monitoren. Een interne comparator sluit een open-drain uitgang in geleiding als de gemeten spanning kleiner is dan de interne drempel en stuurt deze uitgang naar V_{sp} als de ingangsspanning groter wordt dan de drempel. De schakeling is voorzien van een hysteresis van $\times 1,05$, zodat er geen kans bestaat op oscillatie als de te meten spanning rond de drempelspanning ligt.

De zes leden van de familie reageren op

HT7024A-1 2,4 V $\pm 3\%$

HT7027A-1 2,7 V $\pm 3\%$

HT7033A-1 3,3 V $\pm 3\%$

HT7039A-1 3,9 V $\pm 3\%$

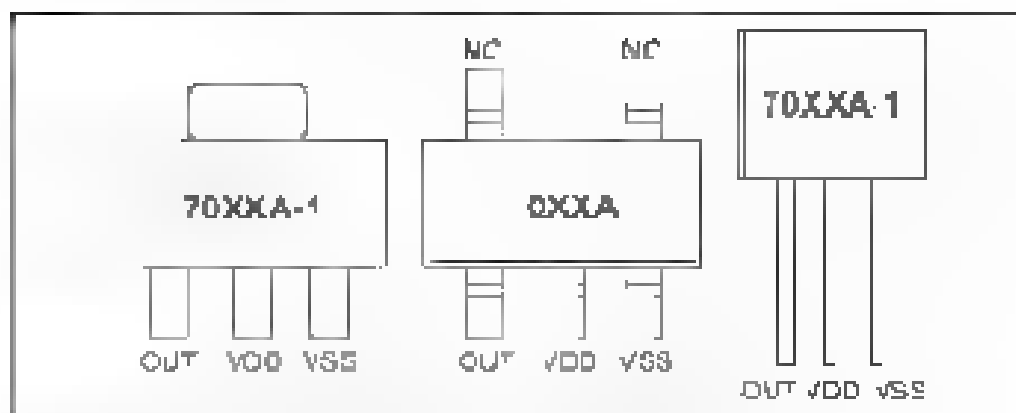
HT7044A-1 4,4 V $\pm 3\%$

HT7050A-1 5,0 V $\pm 3\%$

Technische gegevens

fabrikant: Holtek

behuizingen: figuur 1



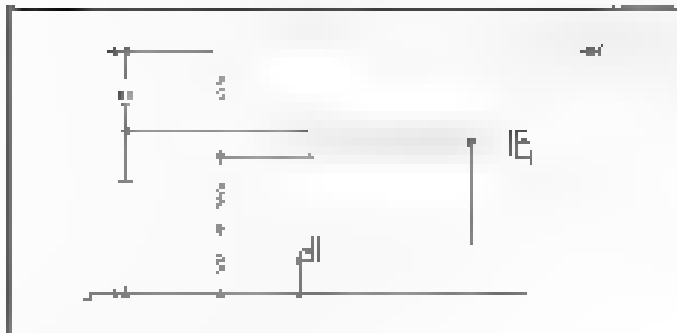
Figuur 1 De behuizingen van de HT70xxA-1

intern blokschema: figuur 2

voedingsspanning: 1,5 V min., 24 V max.

- ruststroom: 4 μ A min., 7 μ A max.

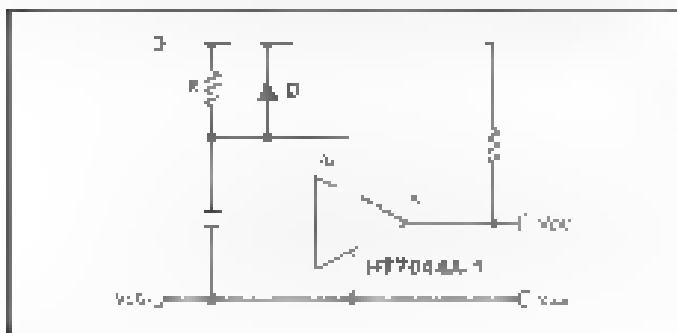
sinkstroom uitgang.
 HT7024A-1 1 mA typisch
 HT7027A-1 1 mA typisch
 HT7033A-1 2,5 mA typisch
 HT7039A-1 2,5 mA typisch
 HT7044A-1 6 mA typisch
 HT7050A-1 6 mA typisch



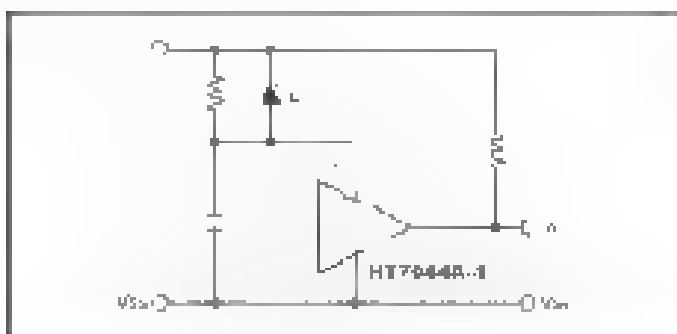
Figuur 2: intern blok-schema van de HT70xxA-1

Voorbeeldschakelingen

In figuur 3 wordt het IC toegepast als microprocessor reset. In figuur 4 is een algemeen bruikbare power-on reset schakeling weergegeven. De waarde van de condensator bepaalt de breedte van de resetpuls.



Figuur 3: Een resetschakeling voor een μP



Figuur 4: Een power-on reset schakeling

ELM701

geluidsgenerator voor robots en speelgoed

Kennismaking

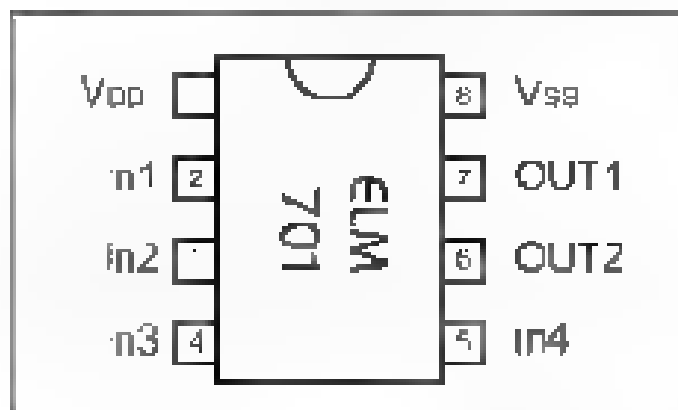
De ELM701 van Elm Electronics is een geluidsgenerator die "mulsachtige" geluiden genereert. Als dusdanig is de schakeling ideaal voor het opvrolijken van elektronisch speelgoed en robots. De schakeling werkt met een pseudo-random toevalsgenerator die "volledig willekeurig" een opvolging van vier verschillende geluidseffecten op de twee uitgangen genereert. De twee uitgangen zijn bedoeld voor het aansluiten van een piezo-elektrische zoemer in brugschakeling. Tussen de geluidsgeneraties gaat het C naar een low power modus waarbij het stroomverbruik daalt tot typisch 2 μ A.

Technische gegevens

fabrikant: Elm Electronics

behuizing: DIL-8, SOIC-8

aansluitgegevens: figuur 1



Figuur 1: Aansluitgegevens van de ELM701

intern blokschema: figuur 2

voedingsspanning: 3,0 V min., 5,5 V max.

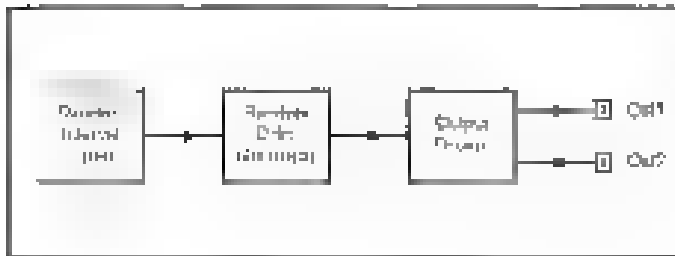
voedingsstroom, actief: 0,6 mA typisch, 2,0 mA max.

voedingsstroom, stand-by: 2 μ A typisch, 14 μ A max.

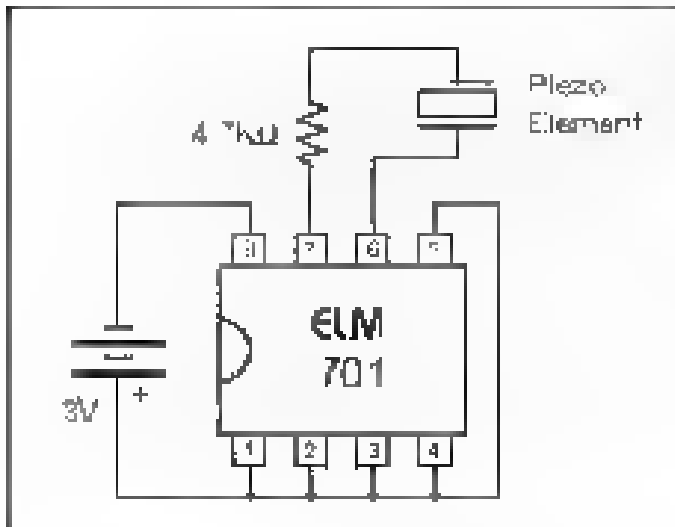
seneweerstand uitgangen: 470 Ω min., 4,7 k Ω typisch

Voorbeeldschakeling

In figuur 3 is de typische toepassing van de ELM701 voorgesteld



Figuur 2: Intern blok schema van de ELM701



Figuur 3: Standaard schakeling rond de ELM701

Verkrijgbaarheid

De IC's van Elm Electronics kunnen rechtstreeks via credit card betaling besteld worden bij de fabrikant op www.elmelectronics.com.

PSG25 orgeltje met 25 toetsen en 15 tunes

Kennismaking

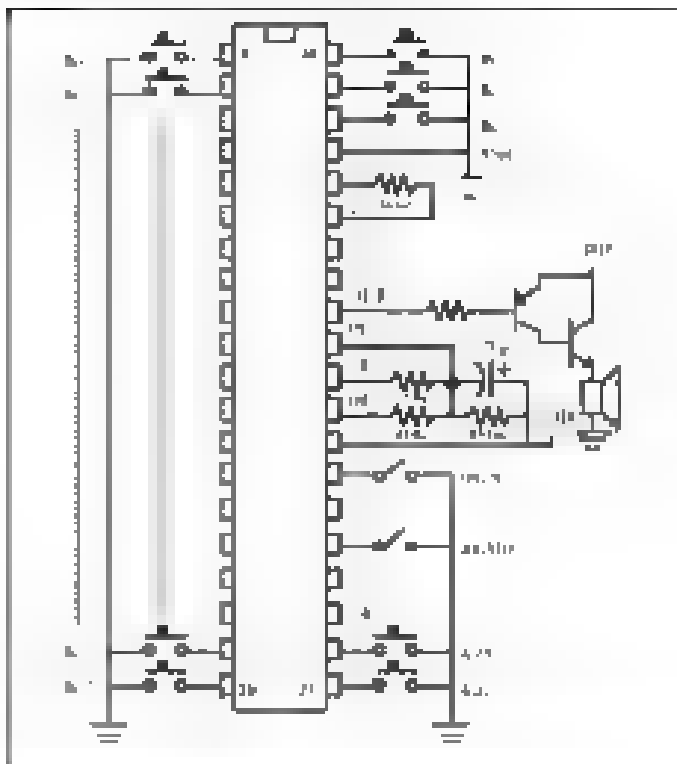
Met de PSG25 van Mosdesign Semiconductor kan men snel een miniatuur speelgoed orgeltje bouwen. Het orgeltje heeft een toetsenbord met 25 toetsen die rechtstreeks, dus zonder diodematrix, op evenveel pinnen van het IC worden aangesloten. Het orgeltje werkt polyfoon, via de pin OUT kan men het geluid aan een eenvoudig eindversterkertje aanbieden. Onder vijftien toetsen gaat bovendien een bekend melodietje schuil, van "Happy birthday" tot "Oh Susanna". Omschakelen van orgel naar melodiegenerator gaat via één schakelaar OGN. Via een tweede schakelaar DEMO kan men alle melodietjes achter elkaar afspelen. De gehele schakeling kan uit een batterijspanning van 3 V worden gevoed.

Technische gegevens

fabrikant: Mosdesign Semiconductor Corp

behuizing: DIL-40

aansluitgegevens: figuur 1



Figuur 1: Aansluitgegevens en voorbeeldschakeling van de PSG25

toetsenbord: figuur 2

song list: figuur 3

voedingsspanning: 2,0 V min., 3,5 V max.

voedingsstroom: 0,2 mA typisch, 0,6 mA max.

voedingsstroom in rust: 5 μ A max.

stuurstroom luidsprekeruitgang: 1 mA min.

oscillatorfrequentie: 100 kHz typisch

oscillator weerstand: 220 k Ω typisch



Figuur 2. Definitie van de toetsen van het toetsenbord

K1	LITTLE STAR
K2	A LITTLE LAMB
K5	HAPPY BIRTHDAY
K7	ROW YOUR BOAT
K8	LET A MONKEY
K10	CLOSE ENCOUNTERS
K12	OH MY DARLING
K13	SWAN RIVER
K15	OH SUSANNA
K17	MY BUNNY
K19	THE SOLD MAN
K21	RIEY BOY
K22	FANCY WEENY SPINER
K24	CRADLE SONG
K25	ALSO HAPPY

Figuur 3. De vijftien melodietjes die onder de toetsen verborgen zitten

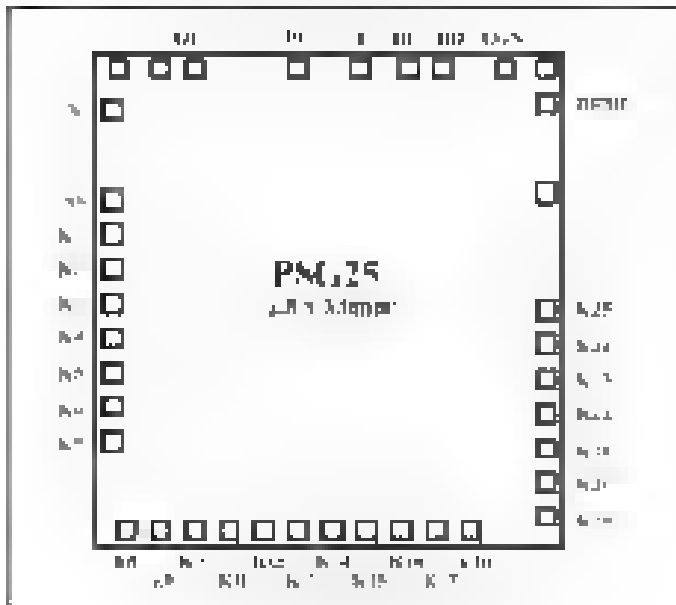
Voorbeeldschakeling

In figuur 1 is de door de fabrikant voorgeschreven externe schakeling rond de PSG25 weergegeven. Eenvoeliger is nauwelijks te bedenken!

Opmerking

Dit IC zal men vaak aantreffen in goedkope speelgoedorgeltjes, maar dan onder de vorm van een onbehuisde chip. Voor service-werkzaamheden

en knutselplezier kan het handig zijn de aansluitende van deze uitvoering te weten. Deze is voorgesteld in figuur 4.



Figuur 4. De chip-uitvoering van de PSG25.

RAC6-400 dimmer voor 230 V~ bij 2 A

Kennismaking

De RAC6-400 van Piher/Nacesa bevat een complete dimmerschakeling voor de 230 V_{eff} netspanning. Het enige externe onderdeel dat noodzakelijk is is een potentiometer voor het regelen van het vermogen. De schakeling werkt intern met een triac en regelt dus de fase-aansnijding van beide halve perioden van de netspanning. De schakeling is bruikbaar voor kleine motoren zoals toegepast in stofzuigers, naaimachines en boommachines en kan uiteraard ook worden gebruikt voor het dimmen van gloeilampen.

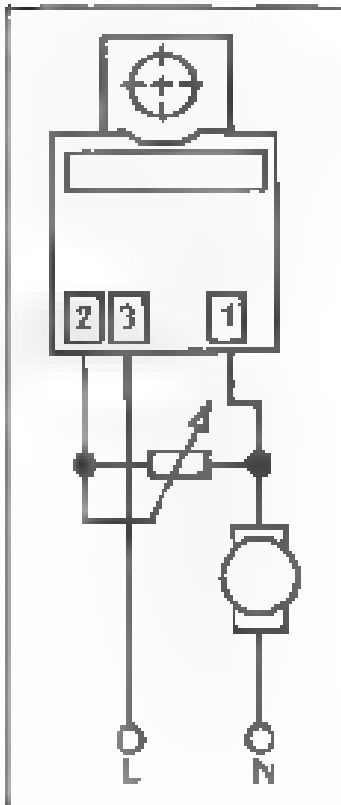
Technische gegevens

fabrikant: Piher/Nacesa
behuizing: figuur 1

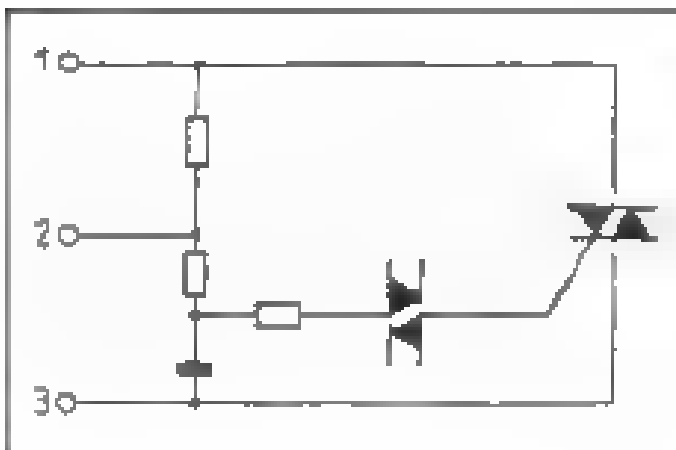


Figuur 1. De behuizing van de RAC6-400.

aansluitgegevens: figuur 2
intern blokschema: figuur 3
voedingsspanning: 30 V_{eff} min., 230 V_{eff} max.
stroom: 2 A_{eff} max.
belasting: uitsluitend ohms of licht inductief
regelpotentiometer: 470 k Ω typisch
temperatuur: 40 °C max.



Figuur 2: Aansluitgegevens van de RAC6 400.



Figuur 3: Intern schema van de RAC6-400

BTS629

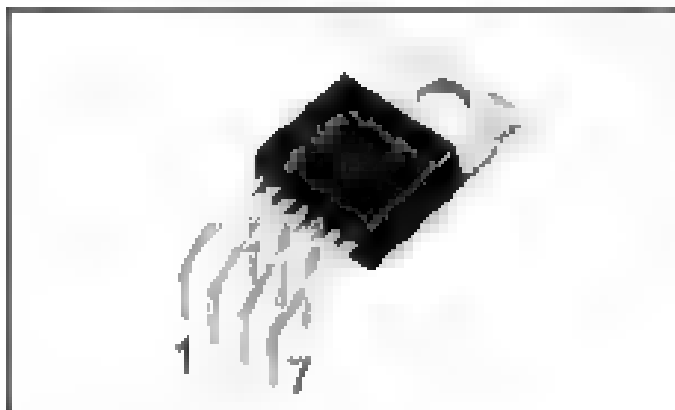
vermogensregeling voor 12 V gelijkspanning

Kennismaking

De BTS629 van Siemens is een vermogensregeling voor 12 V gelijkspanningsbelastingen. De schakeling werkt met impulsbreedtemodulatie met een frequentie van minimaal 60 Hz en maximaal 120 Hz. De frequentie wordt door één condensator bepaald. De voedingsspanning van typisch 12 V wordt door de schakeling omgezet in pulsen met genoemde frequentie. De breedte van de impulsen bepaalt het vermogen dat naar de belasting wordt gestuurd. Hoe breder de puls, hoe meer vermogen er door de belasting wordt gedissipeerd. De uitgangstrap heeft een weerstand van typisch 160 m Ω ; de maximale stroom bedraagt 2 A. Het IC is uitgerust met alle denkbare beveiligingen: tegen te hoge temperatuur, tegen te hoge voedingsspanning, tegen te hoge stroom, tegen kortsluiting en tegen load-dump. Als de voedingsspanning onder of boven een kritische waarde komt, schakelt het IC zichzelf naar shut-down.

Technische gegevens

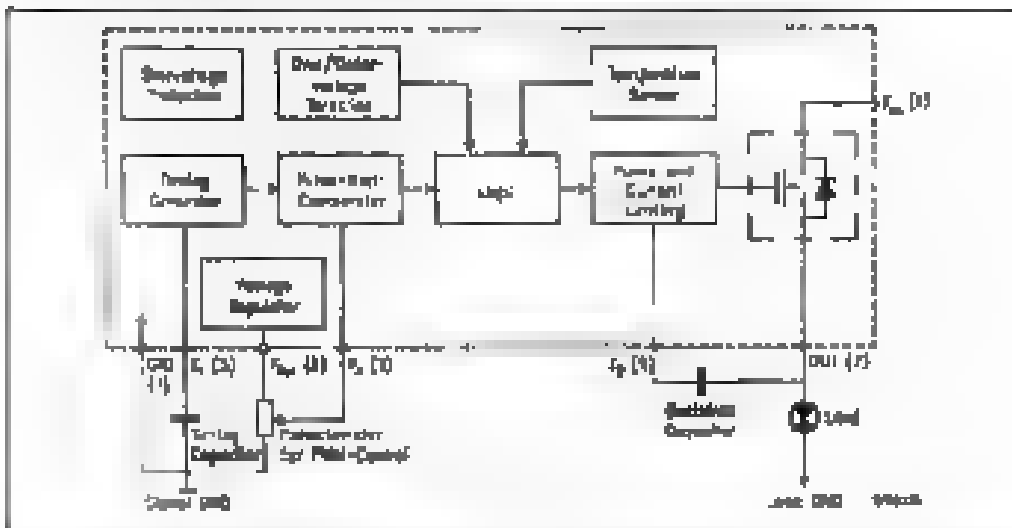
fabrikant: Infineon Technologies (Siemens)
 behuizing: figuur 1



Figuur 1. De behuizing van de BTS629

aansluitgegevens: figuur 2
 intern blokschema: figuur 2
 voedingsspanning: 5,5 V min., 16,9 V max.
 eigen stroomverbruik: 3,5 mA max.
 uitgangsstroom: 2 A max.

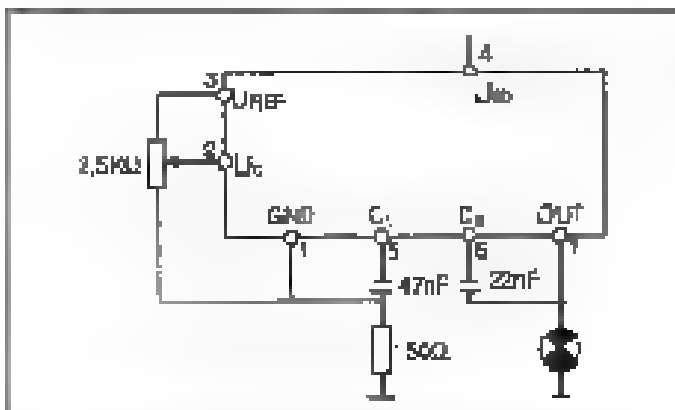
- piekstroom uitgang: 14 A max
- stroombegrenzing uitgang: 12 A typisch
- weerstand uitgangsurap: 160 mΩ typisch, 180 mΩ max
- undervoltage drempel: 3,0 V min., 5,4 V max.
- overvoltage drempel: 17,0 V min., 18,6 V max
- interne referentie (pin 3): 2,0 V min., 3,0 V max
- referentiestroom: 150 mA max
- PWM-frequentie (47 nF): 60 Hz min., 120 Hz max
- duty-cycle PWM-puls: 8 % min., 98 % max



Figuur 2: Aansluitgegevens en intern blokschema van de BTS629

Voorbeeldschakeling

In figuur 3 is de typische externe schakeling rond de BTS629 weergegeven. De condensator van 22 nF is de "bootstrap condensator" die zorgt voor extra besturingsenergie voor de aandrijving



Figuur 3: Het standaard schema rond de BTS629

OPA2662 dubbele OTA met ± 75 mA uitgangsstroom

Kennismaking

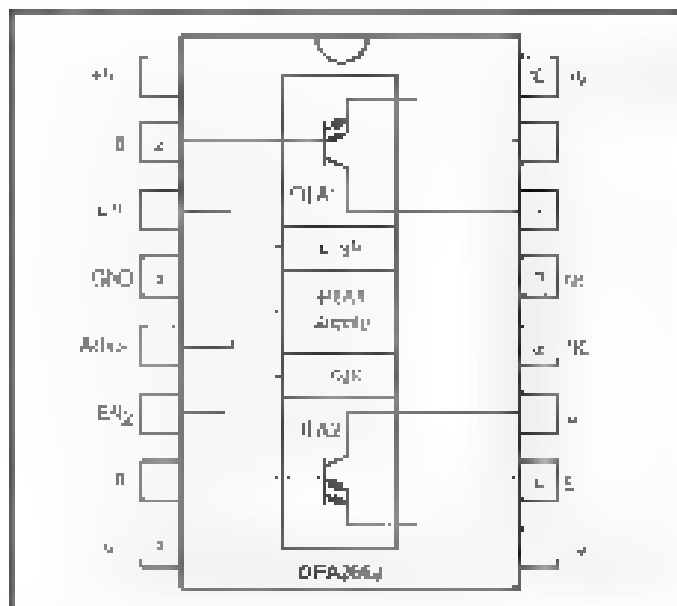
De OPA2662 is een dubbele OTA (operational transconductance amplifier) van de tweede generatie met zeer goede specificaties. Een OTA is in wezen een gestuurde stroombron die een kleine ingangsstroom omzet in een grotere uitgangsstroom. Door het intern voorschakelen van een op-amp kan het G aan de ingangen spanningen in plaats van stromen verwerken. De uitgangsstroom is afhankelijk van de spanning op de ingang en van de waarde van de stroom die door de E-uitgangen naar de massa vloeit. Via TTL-compatibele EN-ingangen kunnen beide versierkers afzonderlijk in- en uitgeschakeld worden.

Technische gegevens

fabrikant: Burr-Brown

behuizing: DIL-16

aansluitgegevens: figuur 1



Figuur 1. Aansluitgegevens van de OPA2662

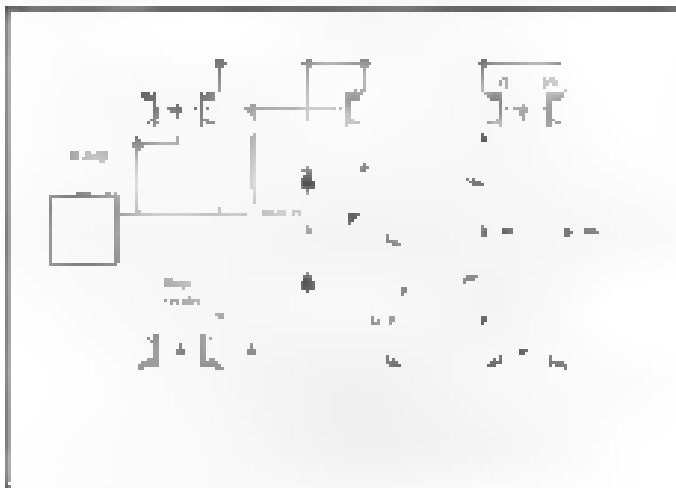
intern blokschema: figuur 2

voedingsspanning: $\pm 3,0$ V min. $\pm 6,0$ V max

voedingsspanning zonder belasting: ± 17 mA typisch

offsetspanning ingang: ± 12 mV typisch, ± 30 mV max

basistroom ingangen: $\pm 1 \mu\text{A}$ typisch
 Ingangsimpedantie: $4,5 \text{ M}\Omega$ typisch
 Ingangscapaciteit: $1,5 \text{ pF}$ typisch
 signaalruis verhouding: 97 dB typisch
 uitgangsstroom: $+75 \text{ mA}$ max
 uitgangsimpedantie: $4,5 \text{ k}\Omega$ typisch bij $\pm 17 \text{ mA}$
 uitgangscapaciteit: $6,5 \text{ pF}$ typisch bij $\pm 17 \text{ mA}$



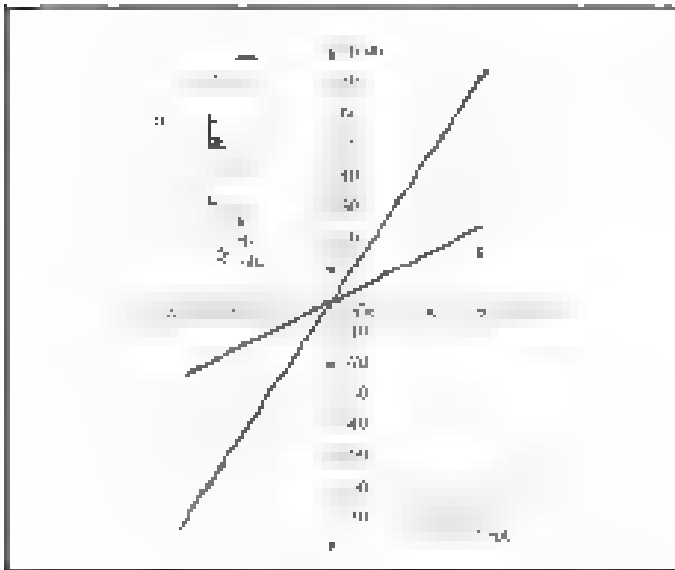
Figuur 2: Intern blok schema van de OPA2662

Werkning

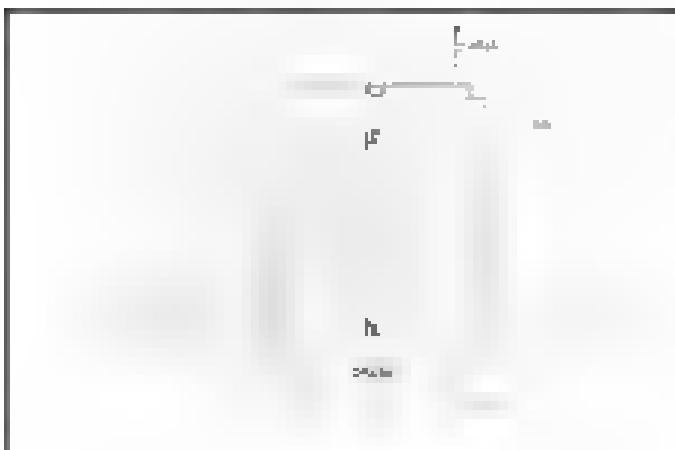
Bij de OPA2662 worden de drie belangrijkste aansluitingen van de OTA's, E en C, genoemd. De "collector" stroom van de OTA is afhankelijk van het spanningsverschil tussen de hoogimpedante "basis" en de laagimpedante "emitter". De stroom die door de "emitter" vloeit wordt door een interne stroomspiegel drie maal versterkt en vloeit als dusdanig door de "collector". De waarde van de "emitter" stroom wordt bepaald door een weerstand tussen de "emitter" en de massa. Het verband tussen de drie besproken grootheden is geschetst in figuur 3.

Voorbeeldschakeling

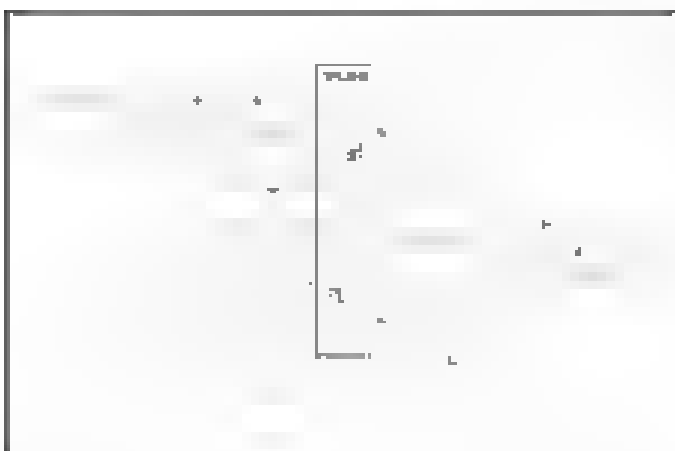
In figuur 4 is de standaard bedrading van de OPA2662 weergegeven. Let op de kleine "basis" weerstanden en de uitgebreide ontkoppeling van de twee voedingslijnen. De twee EIN-ingangen liggen hier aan de $+5 \text{ V}$ om een van de OTA's uit te schakelen moet de betreffende EIN naar "L" worden geschakeld. In figuur 5 is als toepassingsvoorbeeld een bidirectionele zeer breedbandige analoge lijndriver voorgesteld. De twee EIN-ingangen worden met inverse signalen gestuurd en bepalen of het systeem gegevens in de ene of in de andere richting kan verwerken.



Figuur 3. Het verband tussen ingangsspanning en uitgangsströmen.



Figuur 4. Standaard bedrading rond de OPA2662



Figuur 5. Een zeer breedbandige bidirectionele analoge lijndriver

CLC110

buffer met bandbreedte van 730 MHz

Kennismaking

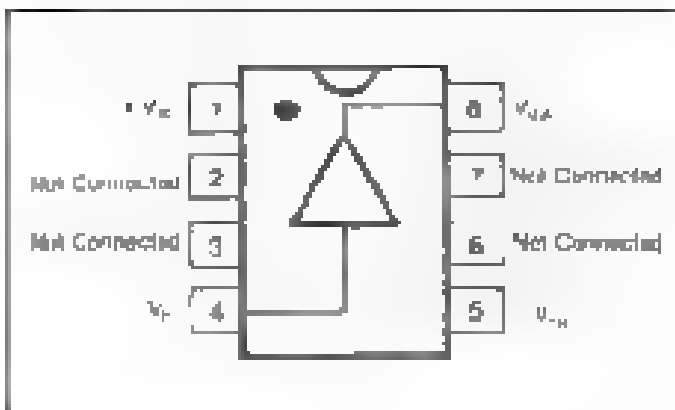
De CLC110 van NatSemi is een $\times 1$ versterker (spanningsbuffer) met een 3 dB bandbreedte van 730 MHz bij een signaalspanning van $0.5 V_{\text{top-uit-top}}$. Met een settlingtijd van 5 ns tot 0.2 % van de topwaarde is de CLC110 uitstekend geschikt voor het verwerken van snelle pulsen. De totale harmonische vervorming is kleiner dan 65 dB bij 20 MHz.

Technische gegevens

fabrikant: NatSemi

behuizing: DIL-8

aansluitgegevens: figuur 1



Figuur 1: Aansluitgegevens van de CLC110.

voedingsspanning: $\pm 3 \text{ V min.}, \pm 7 \text{ V max.}$

voedingsstroom: 20 mA max

3 dB bandbreedte ($0.5 V_{\text{top-uit-top}}$): 400 MHz min., 730 MHz typisch

3 dB bandbreedte ($5 V_{\text{top-uit-top}}$): 50 MHz min., 90 MHz typisch

vertraging (tot 200 MHz): 0.75 ns typisch

fasevervorming (tot 200 MHz): 0.7° typisch, 2.0° max

stig- en daaltijden (0.5 V): 0.4 ns typisch, 1.4 ns max

stig- en daaltijden (5 V): 4.5 ns typisch, 8.5 ns max

overshoot (0.5 V): 10 % max

slew rate: 450 V/μs min., 800 V/μs typisch

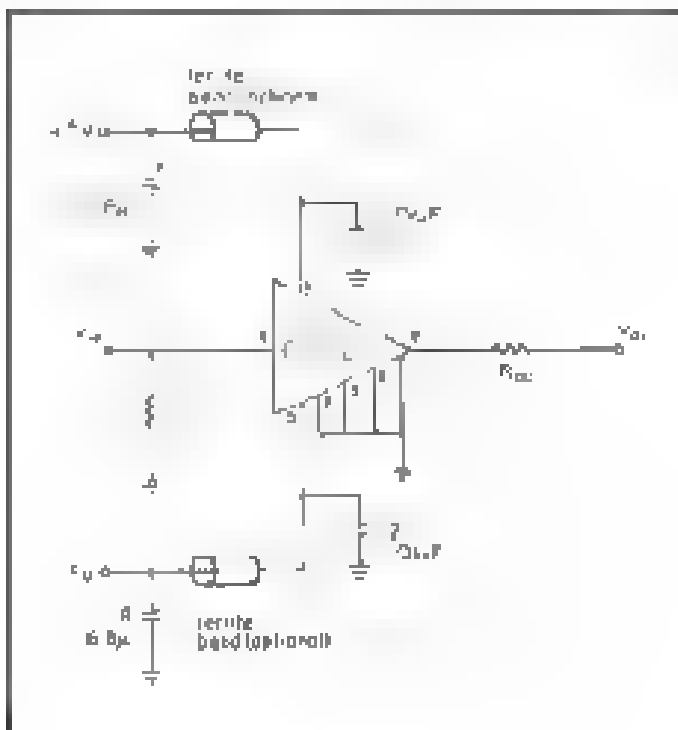
spanningsversterking (100 Ω belasting): 0.97 typisch

harmonische vervorming (2 V, 20 MHz): 65 dB typisch, 55 dB max

harmonische vervorming (2 V, 50 MHz): -60 dB typisch, -45 dB max
 ingangsweerstand: 50 kΩ min., 200 kΩ max
 ingangscapaciteit: 1,6 pF typisch, 2,5 pF max
 biasstroom ingang: 20 µA typisch
 uitgangsimpedantie: 2 Ω typisch, $\pm 5 \Omega$ max
 uitgangsspanning (100 Ω belasting): $\pm 4,0$ V typisch, $\pm 3,0$ V min.

Voorbeeldschakeling

In figuur 2 is de standaard schakeling rond de GLC110 voorgesteld. Let op de ontkoppeling-netwerken in de twee voedingsleidingen. De R_{out} zorgt voor de aanpassing aan de impedantie van de uitgangskabel.



Figuur 2. Voorbeeldschakeling rond de GLC110.

LOG101

logaritmische versterker over vijf decaden

Kennismaking

De LOG101 van Burr-Brown is een logaritmische versterker die de verhouding tussen een ingangsstroom I_i van 100 pA tot 3.5 mA en een referentiestroom I_r omzet in een uitgangsspanning. Tussen de ingangsstromen en de uitgangsspanning bestaat een logaritmisch verband:

$$V_{out} = (1 V) * \log (I_i/I_r)$$

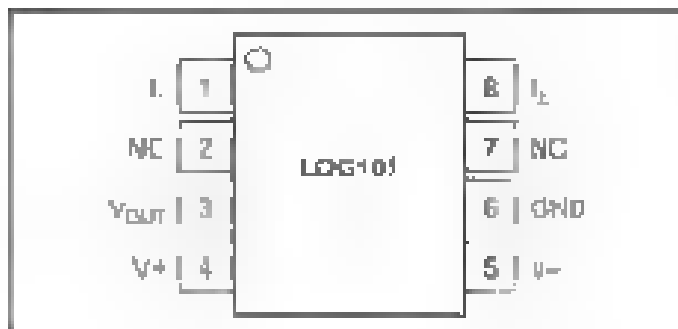
De nauwkeurigheid van deze omzetting bedraagt $\pm 0.1\%$ over vijf stroomdecaden. Dank zij het voedingsbereik van +4.5 V tot +18 V en het lage stroomverbruik van 1 mA kan de LOG101 in vrijwel alle toepassingen worden ingezet. Twee van de voornaamste toepassingen van een logaritmische versterker zijn het versterken van de kleine lekstroom van foto-dioden en het comprimeren van audiosignalen vóór digitale omzetting.

Technische gegevens

fabrikant: Burr-Brown

behuizing: SO-8

aansluitgegevens: figuur 1



Figuur 1: De aansluitgegevens van de LOG101

intern blokschema: figuur 2

voedingsspanningen: +4.5 V min., +18 V max

eigen stroomverbruik: +1 mA typisch, ± 1.5 mA max

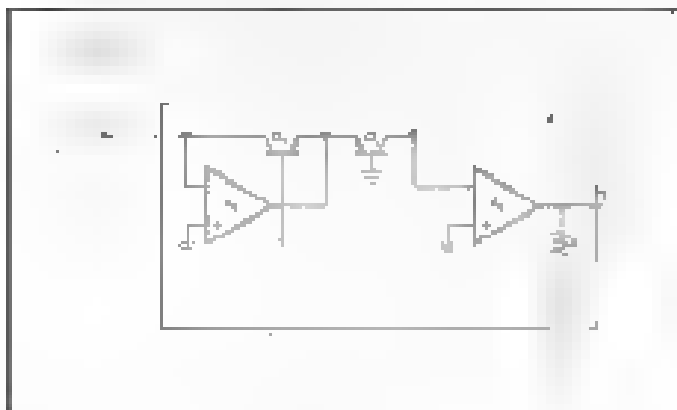
offsetspanning ingangen: ± 3 mV typisch, ± 1.5 mV max

brassroom ingangen: ± 5 pA typisch

ingangstromen: 100 pA tot 3.5 mA max

nauwkeurigheid: $\pm 0.01\%$ typisch (1 nA - 100 μ A), $\pm 0.06\%$ (100 pA - 3.5 mA)

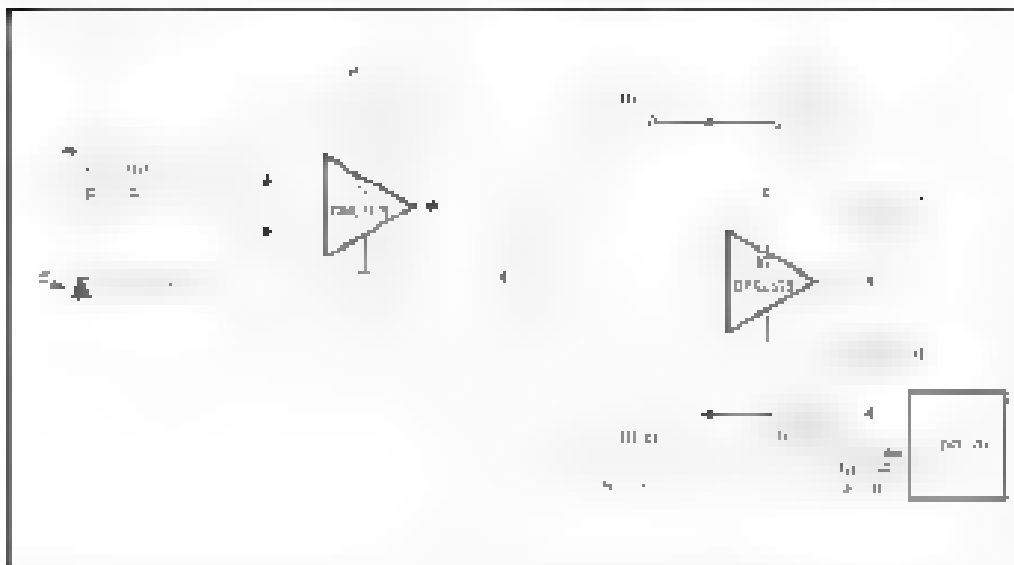
- omzettingfactor
- 1 V/decade stroomverschil typisch
- afwijking op omzettingfactor
- 0,15 % typisch (1 nA - 100 μA)
- frequentiebereik
- 10 nA 0,1 kHz
- 1 μA 38 kHz
- 10 μA 40 kHz
- 1 mA 45 kHz



Figuur 2. Het interne blok-schema van de LOG101

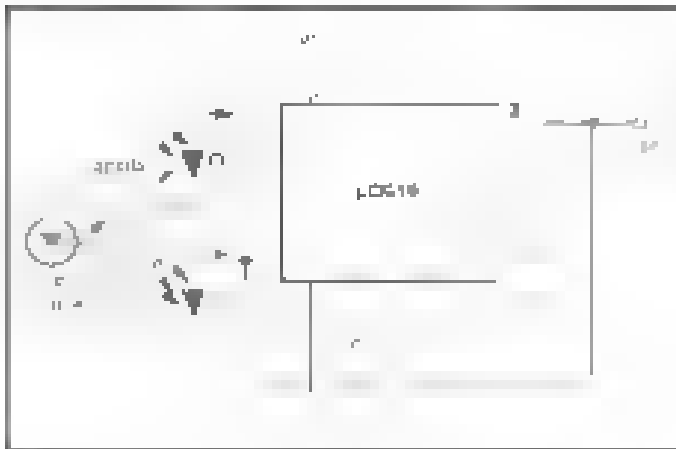
Voorbeeldschakelingen

In figuur 3 is getekend hoe de tekstroom van een fotodiode wordt omgezet in een met de diodestroom logaritmisch-evenredige meetspanning.



Figuur 3. Het omzetten van een fotodiode stroom in een spanning.

In figuur 4 worden twee identieke fotodiodes gebruikt voor het meten van de absorptie-coëfficiënt van een bepaald materiaal, opgesteld tussen de lichtbron en de diode D1. De diode D2 wordt als referentie gebruikt om fluctuaties in de lichtintensiteit te compenseren.



Figuur 4: Het meten van de licht absorptie-coëfficiënt van een materiaal.

VCA610

spanningsgestuurde versterker, 30 MHz

Kennismaking

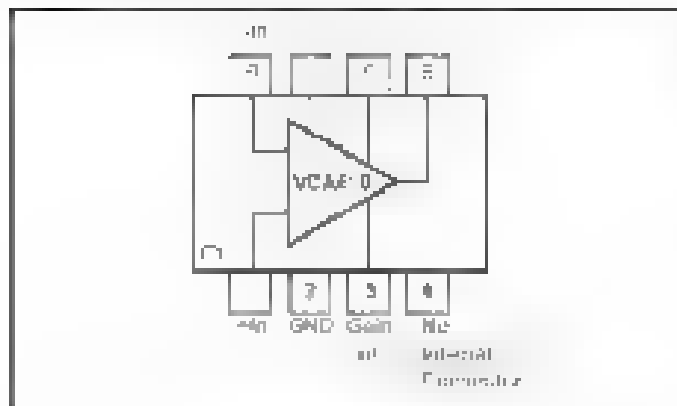
De VCA610 van Burr-Brown is een zeer breedbandige spanningsgestuurde verschilversterker. Met een stuurspanning van 0 V tot 2 V kan men de versterking van het IC via een hoogohmige ingang lineair instellen tussen -38,5 dB en +38,5 dB. De 3 dB bandbreedte bedraagt 30 MHz, onafhankelijk van de versterkingsinstelling. De uitgang kan 100 Ω belastingen aansturen. De schakeling moet worden gevoed uit symmetrische spanningen van ± 5 V.

Technische gegevens

fabrikant: Burr-Brown

behuizing: DIL-8

aansluitgegevens: figuur 1



Figuur 1 Aansluitgegevens van de VCA610

intern blokschema: figuur 2

voedingsspanning: $\pm 4,5$ V min., $\pm 5,5$ V max.

eigen stroomverbruik: ± 32 mA max.

ingangsimpedantie: 1 M Ω , 1 pF typisch

basistroom: 6 μ A typisch

offsetstroom: 2 μ A typisch

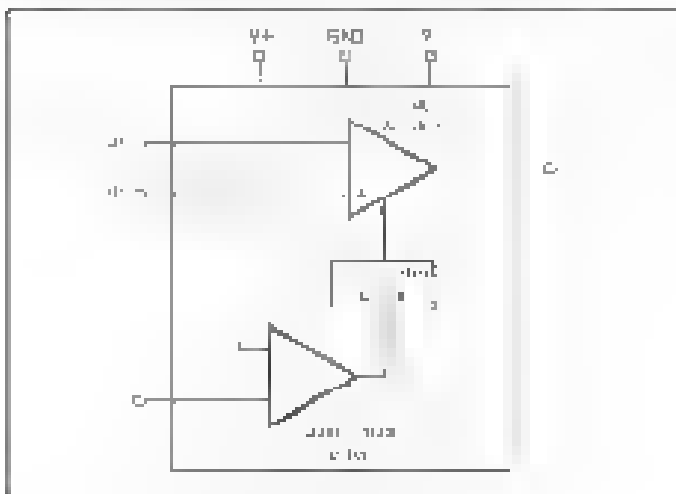
common-mode spanningsbereik (ingangen): $\pm 2,5$ V typisch

versterking: -38,5 dB tot +38,5 dB typisch

nauwkeurigheid versterking: $\pm 2,4$ dB typisch

bandbreedte: 30 MHz min.

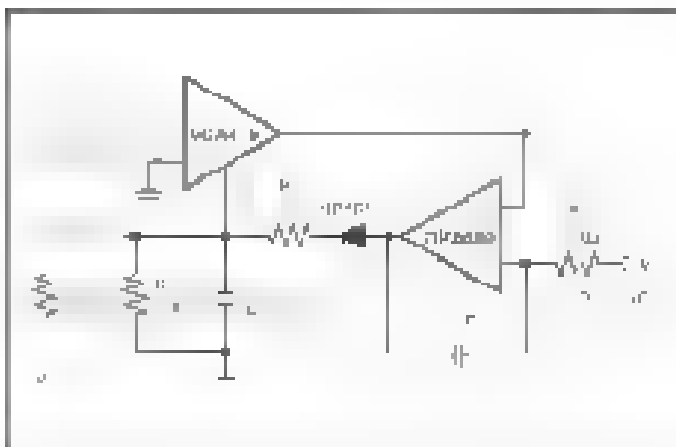
grote signaal bandbreedte (1 V) 25 MHz min.
 slew rate uitgang: 60 V/ μ s
 maximale uitgangsspanning: $\pm 1,0$ V min. $\pm 1,6$ V typisch
 kortsluitstroom uitgang: ± 60 mA typisch
 uitgangsimpedantie: 10 Ω typisch
 intermodulatie vervorming: -50 dB min.
 stuurspanning: 0 V = $-38,5$ dB -2 V = $+38,5$ dB
 bandbreedte stuurspanning: 1 MHz typisch
 slew rate stuurspanning: 300 dB/ μ s typisch
 ingangsimpedantie stuuringang 1 M Ω , 1 pF typisch



Figuur 2: Intern blok-schema van de VCA610

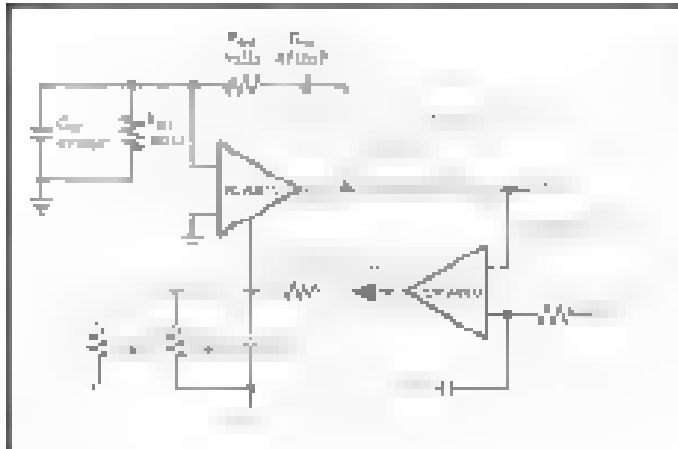
Voorbeeldschakelingen

In Figuur 3 wordt de VCA610 toegepast in een automatisch versterkingscontrole waarbij de uitgangsspanning constant blijft over een ingangsspanningsvariatie van 1 op 1 000.



Figuur 3: Zeer nauwkeurige VCA met de VCA610

In figuur 4 wordt een Wien-oscillator voorgesteld, waarbij de VCA-optie van de VCA610 wordt gebruikt om de oscillator amplitude te stabiliseren.



Figuur 4. Zeer nauwkeurige Wien-oscillator met de VCA610

MAX4245

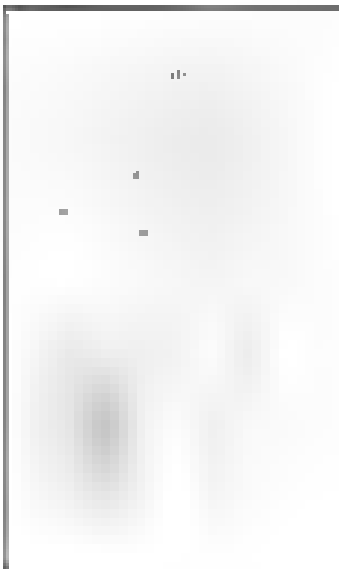
microminiatuur "rail-to-rail" op-amp

Kennismaking

Met zijn afmetingen van 1,8 mm bij 1,15 mm kan men de MAX4245 van Maxim terecht een "microminiatuur" operationele versterker noemen. De schakeling zit in een zes-pens SC70 behuizing waarbij de pinnen slechts maar 0,55 mm uit elkaar staan! Behalve de afmetingen is niets klein aan de MAX4245. De open lus versterking bedraagt 110 dB, de vervorming 0,01%, de slew rate 0,4 V/ μ s en het IC kan enkelvoudige worden gevoed vanaf 2,5 V. De uitgangsspanning is "rail-to-rail" (elkeens wil zeggen dat de uitgang tot vrijwel de voedingsspanning(en) kan worden uitgestuurd). Het IC heeft een shutdown pin die het eigen stroomverbruik tot 50 nA verlaagt.

Technische gegevens

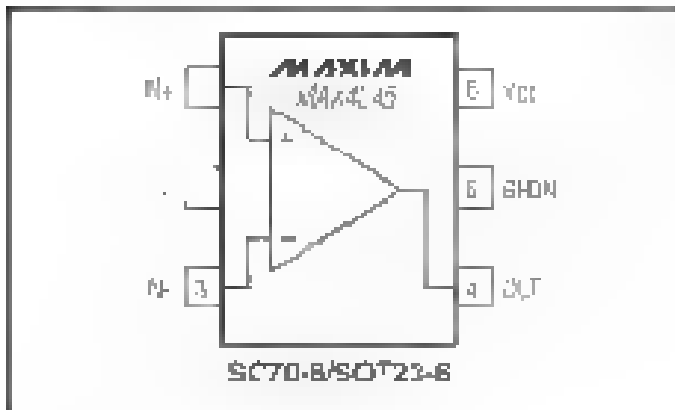
fabrikant: Maxim
 behuizing: 6-pen SC70, figuur 1



Figuur 1: Behuizing van de MAX4245

aansluitgegevens: figuur 2
 voedingsspanning: 2,5 V min, 5,5 V max
 eigen stroomverbruik actief: 700 μ A max
 eigen stroomverbruik shutdown: 50 nA typisch, 500 nA max

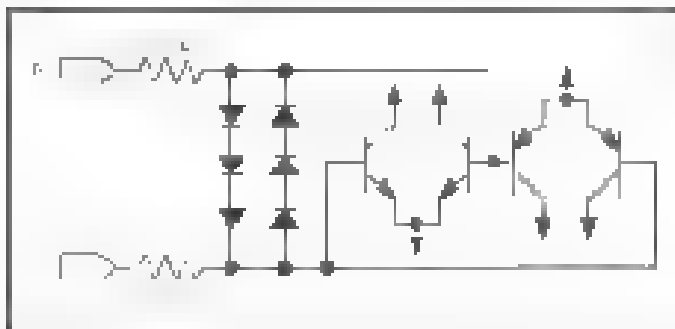
- offsetspanning ingangen: +0.4 mV typisch, +1.5 mV max
- biasstroom ingangen: ±10 nA typisch, +50 nA max
- offsetstroom ingangen: +1 nA typisch, +6 nA max
- ingangsweerstand: 4 MΩ typisch
- ingangscapaciteit: 2.5 pF typisch
- common mode rejectie: 85 dB min, 80 dB typisch
- spanningsversterking: 120 dB typisch
- totale harmonische vervorming: 0.01 % typisch (10 kHz, 2 V_o, 5 V)
- uitgangsspanning voedingsspanning ±35 mV max
- kortsluitstroom uitgang: +11 mA/ 30 mA typisch
- capacitieve belasting uitgang: 470 pF max
- uitgangselektrische shutdown: 0.01 μA typisch
- shutdown logisch laag: voedingsspanning * 0.3 max
- shutdown logisch hoog: voedingsspanning * 0.7 min
- versterking/bandbreedte-product: 1.0 MHz typisch
- slew rate: 0.4 V/μs typisch



Figuur 2. Aansluitgegevens van de MAX4245.

Ingangsbeveiliging

De ingangen van de MAX4245 zijn uitgebreid beveiligd tegen ESD. Het beveiligingscircuit is voorgesteld in figuur 3.



Figuur 3. Ingangsbeveiliging van de MAX4245.

LTC6910-1 digitaal instelbare versterker, 0 dB tot 40 dB

Kennismaking

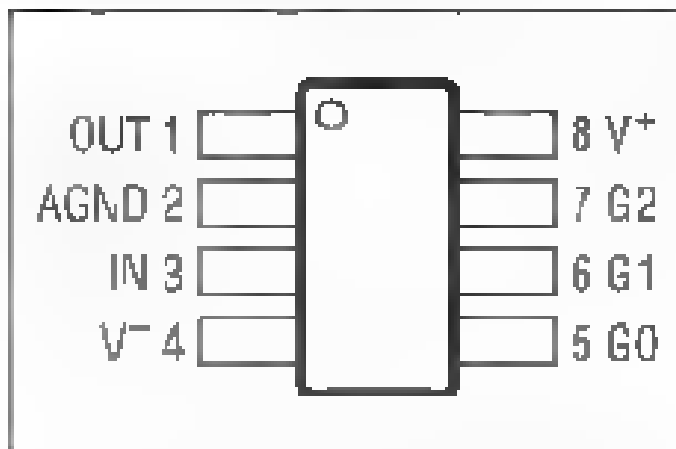
De LTC6910-1 van Linear Technology is een intern als inverterende versterker geschakelde op-amp met zeer lage eigen ruis. De versterkingsfactor van de schakeling is door middel van een drie bit brede code instelbaar op 0, 1, 2, 5, 10, 20, 50 en 100 V/V. Zowel de ingang als de uitgang kunnen rail-to-rail worden uitgeslurd, hetgeen betekent dat beide pennen tot tegen de voedingsspanning kunnen worden geslurd. De schakeling wordt unipolar gevoed met een spanning van 2,7 V tot 10,5 V. Door middel van een interne weerstandsdeler wordt een hulpspanning gelijk aan de helft van de voedingsspanning aangeboden op pen 2, AGND. Deze halve voedingsspanning wordt intern gebruikt voor het instellen van de operationele versterker. **LET OP:** deze pen mag dus niet met de massa worden verbonden!

Technische gegevens

fabrikant: Linear Technology

behuizing: 8-pen TSOT-23

aansluitgegevens: figuur 1



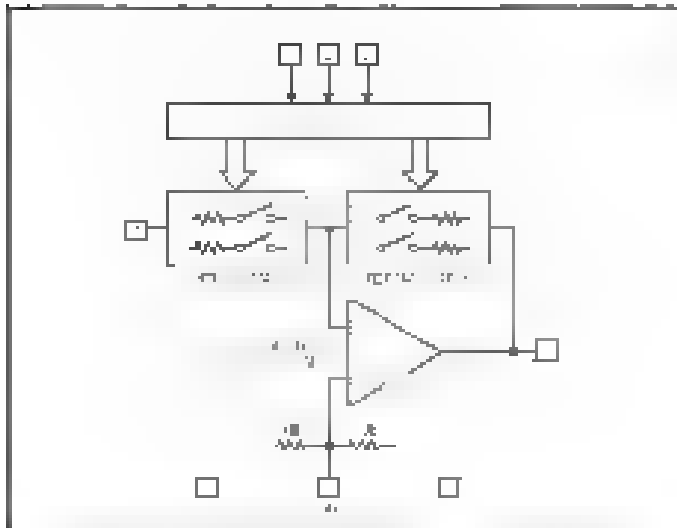
Figuur 1: Aansluitgegevens van de LTC6910-1

intern blokschema: figuur 2

voedingsspanning: 2,7 V min., 10,5 V max

voedingsstroom: 2 mA typisch, 4,9 mA max

spanningsversteking: figuur 3



Figuur 2. Intern blok schema van de LTC6910-1

ingangsimpedantie

A = 0 groter dan 100 MΩ

A = 1 10 kΩ typisch

A = 2 5 kΩ typisch

A = 5 2 kΩ typisch

A > 5 1 kΩ typisch

offsetspanning ingang: 1,7 mV typisch 12 mV max

versterking/bandbreedte-product: 8 MHz min 11 MHz typisch

14 MHz max

slew rate 12 V/μs typisch

breedband ruis 3,4 μV_{rms} typisch

totale harmonische vervorming 0,003 % typisch (A = 10, f = 10 kHz, V_{out} = 1 V)

kortsluitstroom uitgang ±35 mA max

G-ingangen "L" 0,5 V max

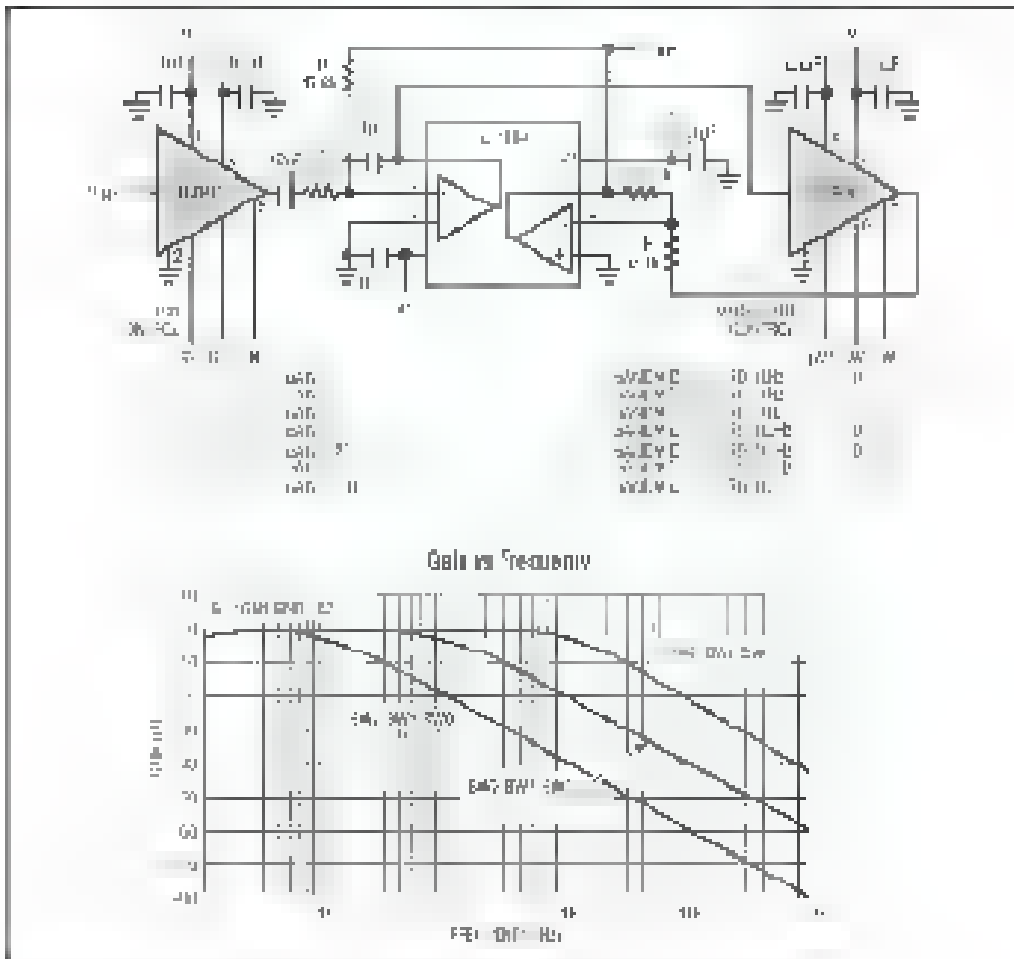
G-ingangen "H" 4,5 V min

G:	A:	B:	MULTIPLY # OF ADDITIONAL	
			YOUT PUT	DB
		0		0
		1		4
		2		8
		3		12
		4		16
		5		20
		6		24
		7		28
		8		32
		9		36
		10		40

Figuur 3. Versterkingsfactor van de LTC6910-1

Voorbeeldschakeling

In figuur 4 worden twee stuks LT6910-1 toegepast in een ultra lage ruis versterker met instelbare versterking en bandbreedte.



Figuur 4. Voorbeeldschakeling rond de LT6910-1

FAN4040

nauwkeurige spanningsreferentie $\pm 0,1\%$

Kennismaking

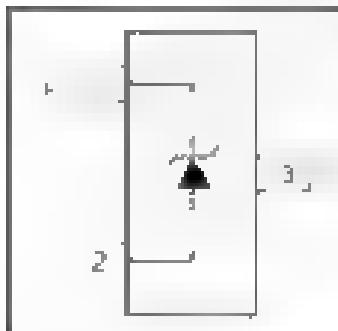
De FAN4040 van Fairchild is een subminiature spanningsreferentie die een uitgangsspanning genereert van precies 2,500 V of 3,300 V. Het IC werkt volgens het shunt-principe. Aansluiting 3 moet vt blijven. De IC's worden intern afgeregeld op een nauwkeurigheid van $\pm 0,1\%$ en hebben een temperatuurscoëfficiënt van $+100$ ppm/°C. Hoewel de schakeling intern heel wat ingewikkelder is dan een zenerdiode kan het IC ook als dusdanig in een schakeling worden opgenomen. Dat betekent dus dat het IC via een voorschakelweerstand aan een goed gestabiliseerde spanning moet hangen en de referentiespanning tussen het knooppunt en de massa wordt afgenomen. De maximale stroom door de serieschakeling mag maximaal 25 mA bedragen.

Technische gegevens

fabrikant: Fairchild

behuizing: SOT-23

aansluitgegevens: figuur 1



Figuur 1 Aansluitgegevens van de FAN4040

intern blokschema: figuur 2

uitgangsspanning:

type FAN4040-2.5: 2,500 V typisch

type FAN4040-3.3: 3,300 V typisch

tolerantie:

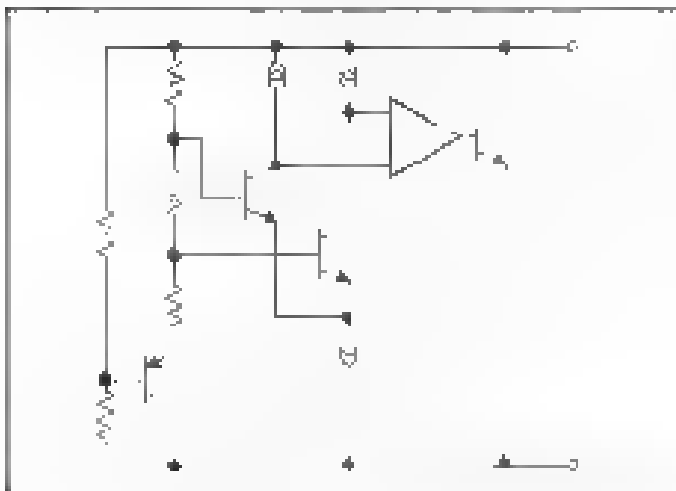
suffix A: 0,1 % typisch

suffix B: 0,2 % typisch

suffix C: 0,5 % typisch

suffix D: 1,0 % typisch

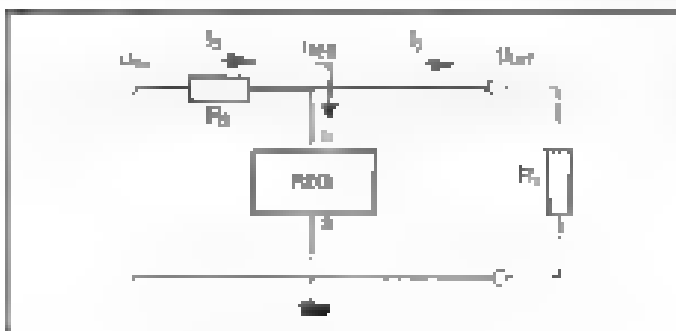
kathodesstroom: 0,025 mA min., 25 mA max
 intern vermogen: 306 mW max. bij 25 °C, 168 mW max. bij 70 °C
 reverse spanning: 2,6 V max
 temperatuurscoëfficiënt
 suffix A: ± 100 ppm/°C typisch
 suffix B: ± 100 ppm/°C typisch
 suffix C: ± 100 ppm/°C typisch
 suffix D: ± 150 ppm/°C typisch
 dynamische impedantie: 1,1 Ω max
 breedband ruis: 35 μ V max



Figuur 2: Intern blok-schema van de FAN4040

Voorbeeldschakeling

In figuur 3 is de standaard manier getekend waarop de FAN4040 moet worden toegepast. Via de voorschakelweerstand R_b wordt het IC aangesloten op een positieve gestabiliseerde spanning U_{in} .



Figuur 3: Toepassingsvoorbeeld van de FAN4040

De I_{out} moet kleiner zijn dan 25 mA. Als de belastingstroom i_L variabel is, dan mag de som van i_{out} en i_L in ieder geval niet groter worden dan 25 mA.

TPS75901

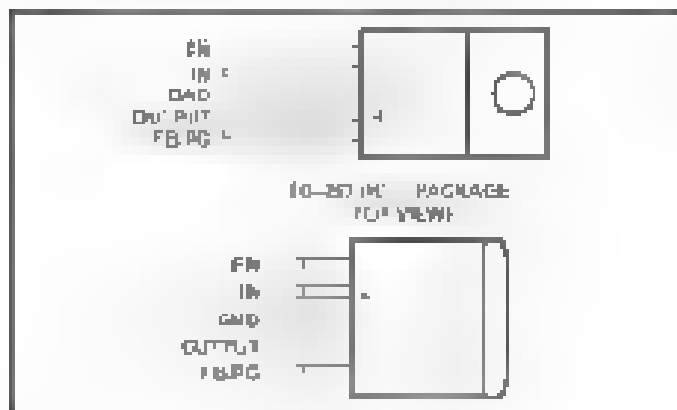
regelbare spanningsstabilisator, 7,5 A

Kennismaking

Met de TPS75901 van Texas Instruments kan men, met één potentiometer als enig extern onderdeel, een regelbare gestabiliseerde voeding met een bereik van 1,22 V tot 5 V maken en dit bij een maximale stroom van 7,5 A. De voeding bestrijkt dus het gehele voedingsspanningsbereik van moderne digitale schakelingen. De spanningsval over de TPS75901 zelf bedraagt slechts 400 mV bij de maximale stroom. Hierdoor wordt het vermogensverlies aanzienlijk beperkt en kan de schakeling nog goed werken met een ongestabiliseerde voedingsspanning van slechts 5,5 V. De schakeling heeft een hoog-actieve EN-ingang, waardoor het IC wordt uitgeschakeld en de stroomopname daalt tot 10 μ A. Deze ingang kan aan de massa liggen als van de enable-functie geen gebruik wordt gemaakt. Het IC is beveiligd tegen kortsluiting en tegen een te hoge temperatuur.

Technische gegevens

fabrikant: Texas Instruments
 behuizing: TO-220, TO-263
 aansluitgegevens: figuur 1



Figuur 1. De aansluitgegevens van de TPS75901

intern blokschema: figuur 2

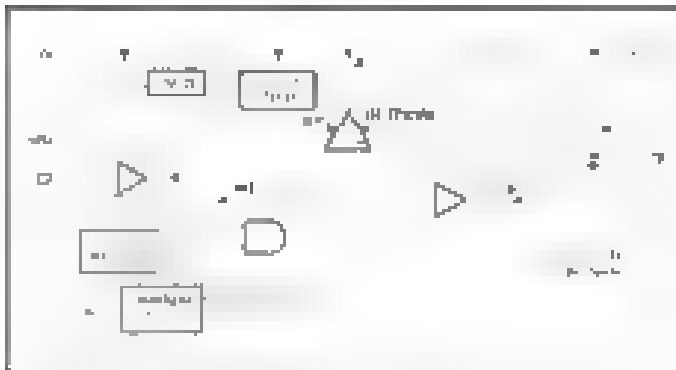
voedingsspanning: 2,8 V min., 5,5 V max

eigen stroomverbruik zonder signaal: 125 μ A typisch

stroomverbruik in shutdown: 10 μ A max

dropout spanning over IC: 400 mV typisch (bij 7,5 A)

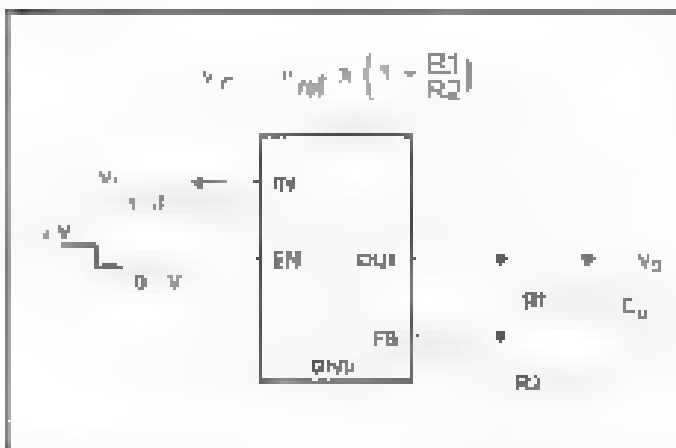
- uitgangsspanning: 1,22 V min., 5,5 V max.
- uitgangsstroom: 7,5 A typisch
- kerstroom: 8 A min., 10 A typisch, 14 A max.
- temperatuur voor shutdown IN: 150 °C typisch
- temperatuur voor shutdown OUT: 130 °C typisch
- ingangsstabilisatie: 0,04 %/V ingangsspanning typisch
- uitgangsstabilisatie: 0,35 %/A uitgangsstroom typisch
- uitgangsnuis en -brom: 35 μ V_{rms}
- bromonderdrukking: 58 dB typisch
- E.NABLE laag spanning: 0,7 V max.
- E.NABLE hoog spanning: 2,0 V min.



Figuur 2: Intern blok schema van de TPS75901

Voorbeeldschakeling

In figuur 3 is het allereenvoudigste schema rond de TPS75901 voorgesteld met de formule voor het berekenen van de uitgangsspanning. De interne referentiespanning V_{ref} is gelijk aan 1,224 V. Door de spanningsdeeler $R1/R2$ moet minimaal een stroom van 40 μ A vloeien. Uiteraard moet het IC op een koelplaat worden bevestigd.



Figuur 3: De standaard schakeling met de TPS75901

UCC391

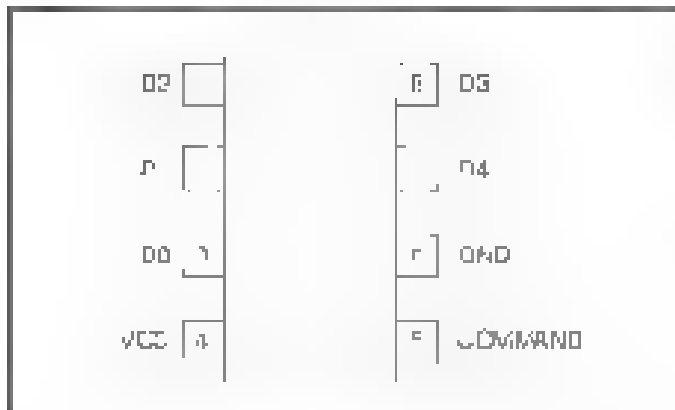
5 bit programmeerbare spanningsreferentie

Kennismaking

De UCC391 van Unirode is een spanningsreferentie waarvan de uitgangsspanning door middel van een vijf bit brede binaire code kan worden ingesteld tussen 1,3 V en 2,05 V in stappen van 0,05 V en van 2,1 V tot 3,5 V in stappen van 0,1 V. De nauwkeurigheid van de uitgangsspanning bedraagt 1 %. Het IC voldoet aan de Intel Pentium Microprocessor VID Code, de voedingsspanning bedraagt 5,0 V. De uitgangsspanning staat ter beschikking op de pin COMMAND.

Technische gegevens

fabrikant Unirode
 behuizing MSOP-8, TSSOP-8
 aansluitgegevens: figuur 1



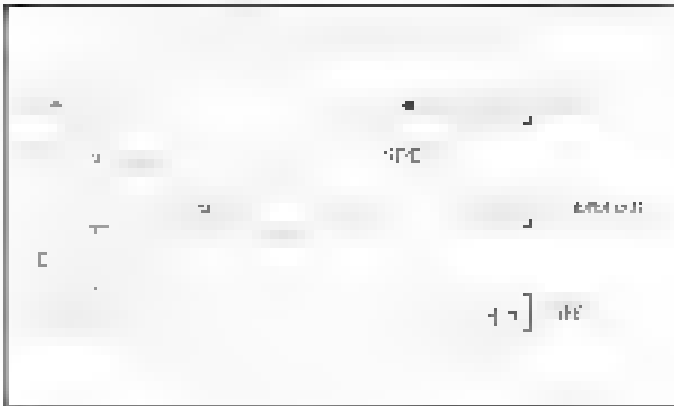
Figuur 1. De aansluitgegevens van de UCC391

intern blokschema: figuur 2
 voedingsspanning: 5,0 V typisch
 eigen stroomverbruik: 1,8 mA typisch
 nauwkeurigheid uitgangsspanning: +1 % typisch
 uitgangsstroom: 150 μ A max
 omschakelpunt binaire ingangen: 2,5 V typisch

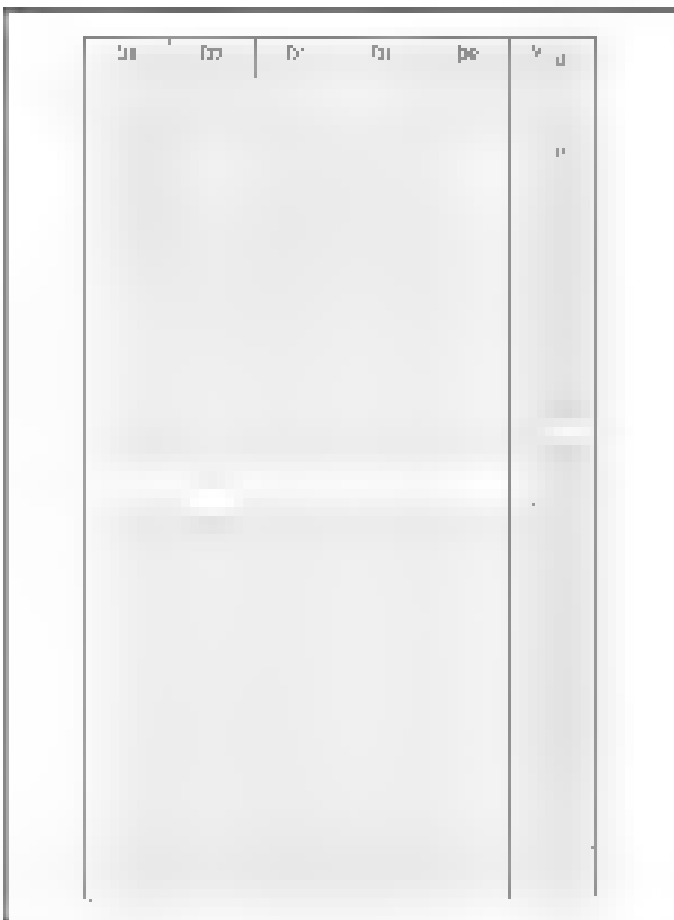
Uitgangsspanning

In de tabel van figuur 3 is het verband gegeven tussen de binaire code op de D-ingangen en de grootte van de spanning op COMMAND. De

D-ingangen worden via een interne pull-up weerstand met de voeding verbonden. Lage D-ingangen moeten dus naar de massa worden getrokken, hoge D-ingangen kunnen open blijven of op 5 V worden gezet. Als alle D-ingangen "H" zijn, wordt de uitgang naar disable gestuurd (geen uitgangsspanning)



Figuur 2: Intern blok-schema van de UCC391



Figuur 3: Het instellen van de uitgangsspanning van de UCC391

VB408

hoogspanningsvoeding van 1,25 V tot 370 V

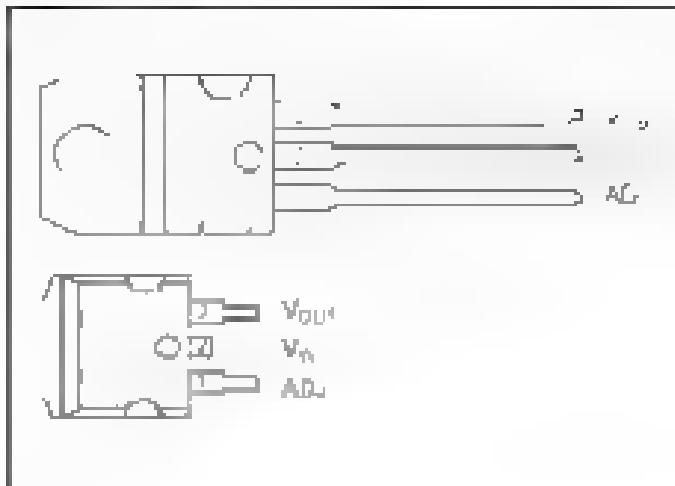
Kennismaking

De VB408 van ST bevat alle onderdelen van een regelbare gestabiliseerde voeding met een instelbare uitgangsspanning tussen 1,25 V en 370 V. De maximale stroom bedraagt 40 mA, zodat dit IC uitermate geschikt is voor het opbouwen van een hoogspanningsvoeding voor experimenten met buisschakelingen. Het IC heeft ingebouwde beschermingen tegen te hoge chiptemperatuur en tegen kortsluiting.

Technische gegevens

fabrikant: ST

behuizing: figuur 1



Figuur 1. Behuizingen van de VB408

aansluitgegevens: figuur 2

intern blokschema: figuur 2

ingangsspanning: 30 V min., 400 V max

verschil tussen in en uit: 30 V min

interne referentiespanning: 1,20 V min., 1,28 V max.

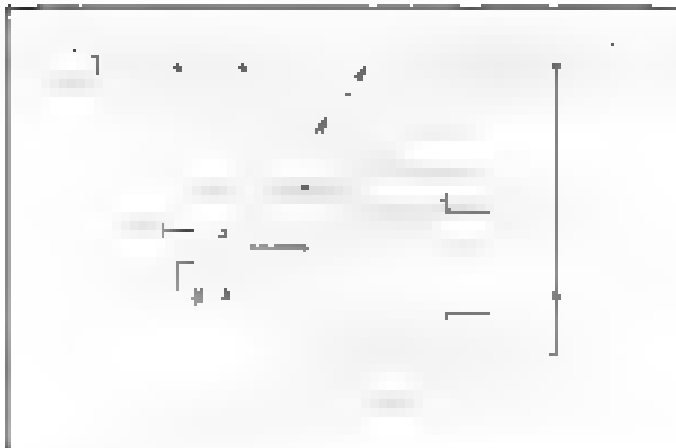
begrenzingsstroom uitgang: 40 mA min., 60 mA max

ingangsstabilisatie: 100 μ V/V max

uitgangsstabilisatie: 6 mV/mA max

stroomopname ADJ-per: 70 μ A typisch

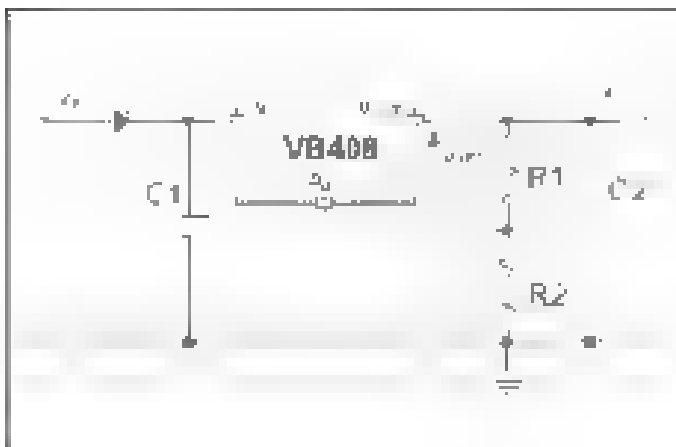
junctiontemperatuur shutdown: 150 °C typisch



Figuur 2: Intern blok schema van de VB408

Voorbeeldschakeling

In figuur 3 is de standaard schakeling rond de VB408 weergegeven. Volledig vergelijkbaar met deze van de instelbare stabilisatoren met "normale" uitgangsspanningen. De uitgangsspanning is instelbaar via de weerstandsverhouding $R1/R2$. Over $R1$ valt de referentiespanning. $R1/R2$ kunnen worden vervangen door een potentiometer. Aanbevolen wordt dat er een stroom van minimaal 1,2 mA door deze weerstanden of potentiometer vloeit.



Figuur 3: Standaard schema van een regelbare hoogspanningsvoeding met de VB408

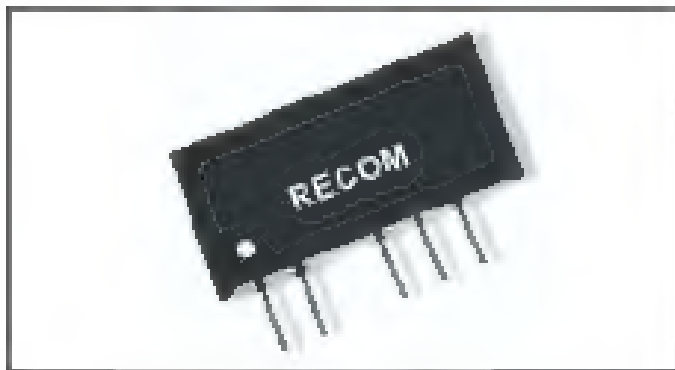
RB-0515D galvanisch gescheiden van +5 V naar ± 15 V

Kennismaking

Met de RB-0515D van Recom wordt een unipolaire voedingsspanning van +5 V omgezet in twee symmetrische voedingsspanningen van ± 15 V bij een maximale uitgangsstroom van ± 33 mA. **Er bestaat een absoluut galvanische scheiding tussen de in- en de uitgangsspanningen.** De isolatieweerstand tussen primair en secundair circuit bedraagt 10 G Ω , de doorslagspanning is 1 kV. Dit module is ideaal voor het voeden van op-amp's en andere kritische analoge schakelingen in een systeem waar alleen een +5 V voeding ter beschikking staat. De schakeling werkt met een chopper-omzeller die werkt op ongeveer 100 kHz.

Technische gegevens

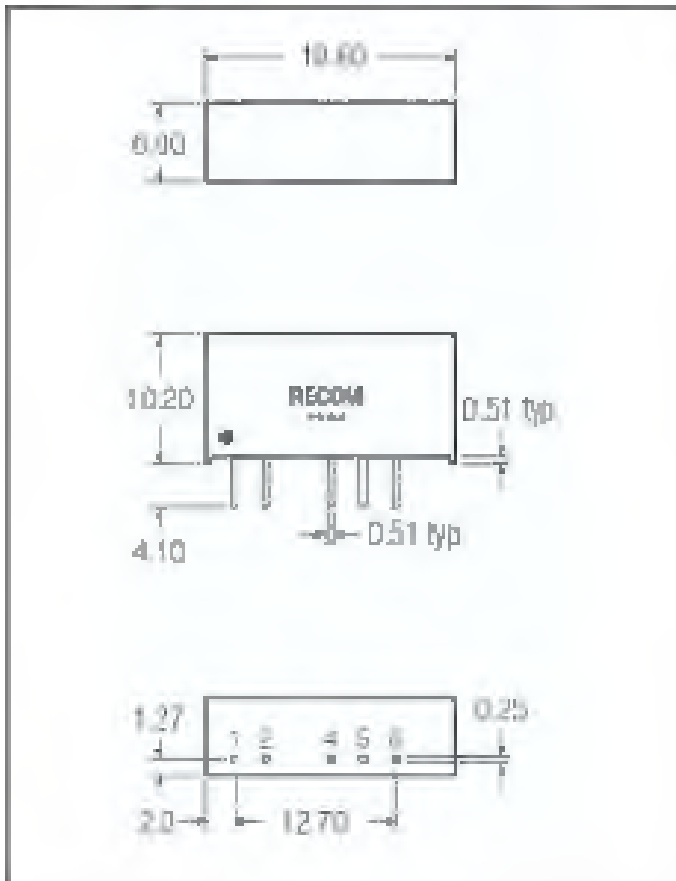
- fabrikant: Recom
- behuizing: figuur 1



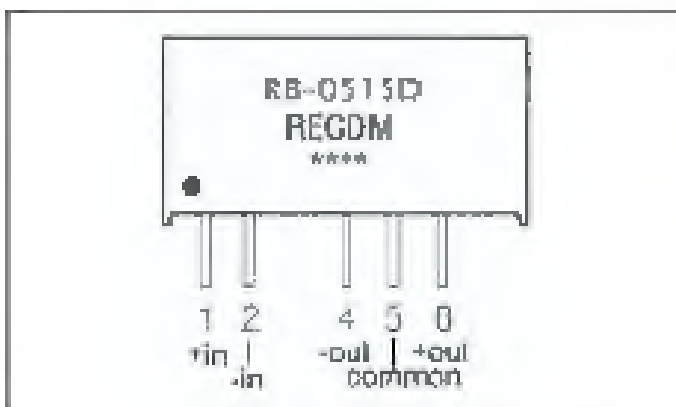
Figuur 1: Behuizing van de RB-0515D.

- afmetingen: figuur 2
- aansluitgegevens: figuur 3
- ingangsspanning: 4,5 V min., 5,5 V max
- uitgangsspanningen: ± 15 V, ± 5 %
- uitgangsstroom: ± 33 mA typisch
- kortsluitbeveiliging: 1 s max.
- line regulation: 1,2 %/1 % V ingangsspanning
- load regulation: 15 % max.
- rimpel en brom: ± 75 mV_{rms}
- rendement: 80 % min., 84 % max.

- isolatiespanning: 1.000 V_{DC} min.
- isolatie weerstand: 10 GΩ min.
- isolatie capaciteit: 20 pF min., 75 pF max.
- werkfrequentie: 100 kHz typisch
- bedrijfstemperatuur: -40 °C min., +35 °C max.



Figuur 2: Afmetingen van de RB-0515D.



Figuur 3: Aansluitgegevens van de RB-0515D.

Jos Verstraten

Charming chips deel 1

Meer dan zestig
bijzondere IC's
praktijkgericht
besproken

158 pagina's
209 illustraties

ISBN 90-8529-075-9

NUR 468

SISO 663,43

Wie de Internet-sites van de bekendste IC-fabrikanten bekijkt, stelt vast dat er sprake is van een niet te stuiten professionalisering. De nieuwe IC's worden duidelijk ontworpen voor de wereldwijd explosief groeiende markt van steeds ingewikkelder consumentenapparatuur.

Het integreren van een volledige DVD- of MP3-decoder in één IC is uiteraard een technisch hoogstandje van de eerste orde. De gemiddelde elektronica hobbyist of student zal echter weinig behoefte voelen onmiddellijk een monstertje in huis te halen. Wat moet je er immers mee in de technisch beperkte omgeving van een huis- of schoollab?

Wie echter de moeite doet dagen lang het Internet te doorzoeken komt bij diverse IC-fabrikanten, tussen de honderden 16 bit μ P-gestuurde ADC's en andere technische hoogstandjes, toch nog échte pareltjes tegen. IC's, die zo transparant zijn dat je er direct mee aan de slag gaat. Chips waar je, als rechtgeaarde praktijkman of -vrouw, onmiddellijk de soldeerbout voor in het stopcontact steekt.

In totaal tweeënzestig van deze charmante chips zijn in dit boekje verzameld. Kort maar praktijkgericht besproken, zonder de ellenlange verhalen die in iedere datasheet staan klakkeloos over te nemen.



ISBN 90-8529-075-9

