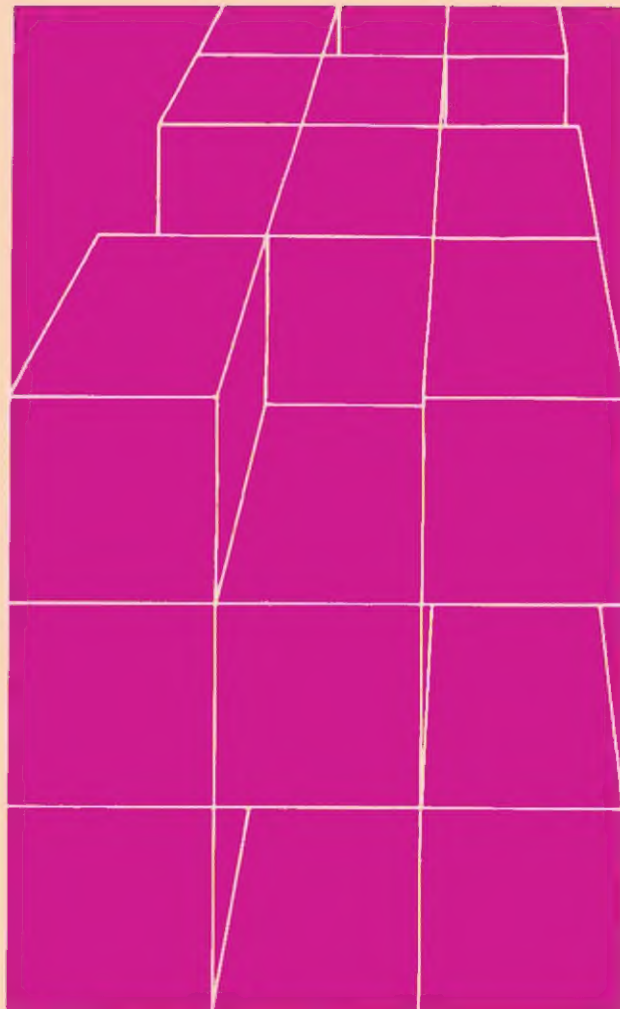


bouwklare elektronika



**kassette
in de auto**

**elektronisch
slot**

transitest

**spannings
bron**

elektrototo

syndiatape

pech blitz

spanningsloep

wisautomaat

testy

houwklare elektronika

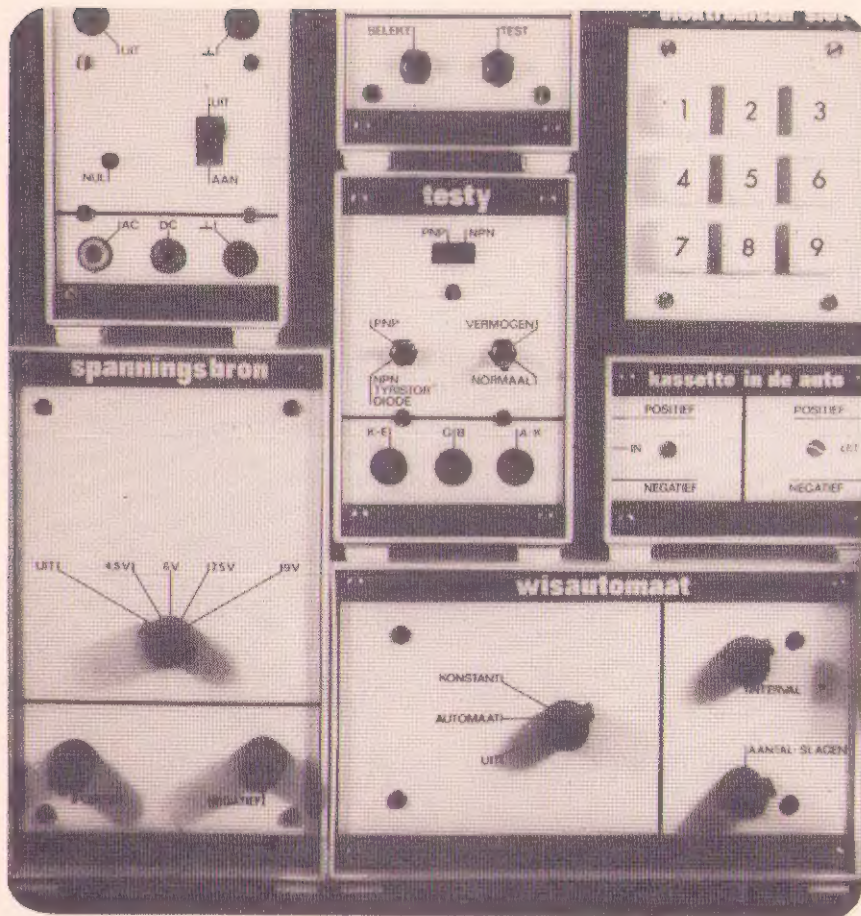
samenstelling: redactie elektronika hobbie

1e druk, juli 1978

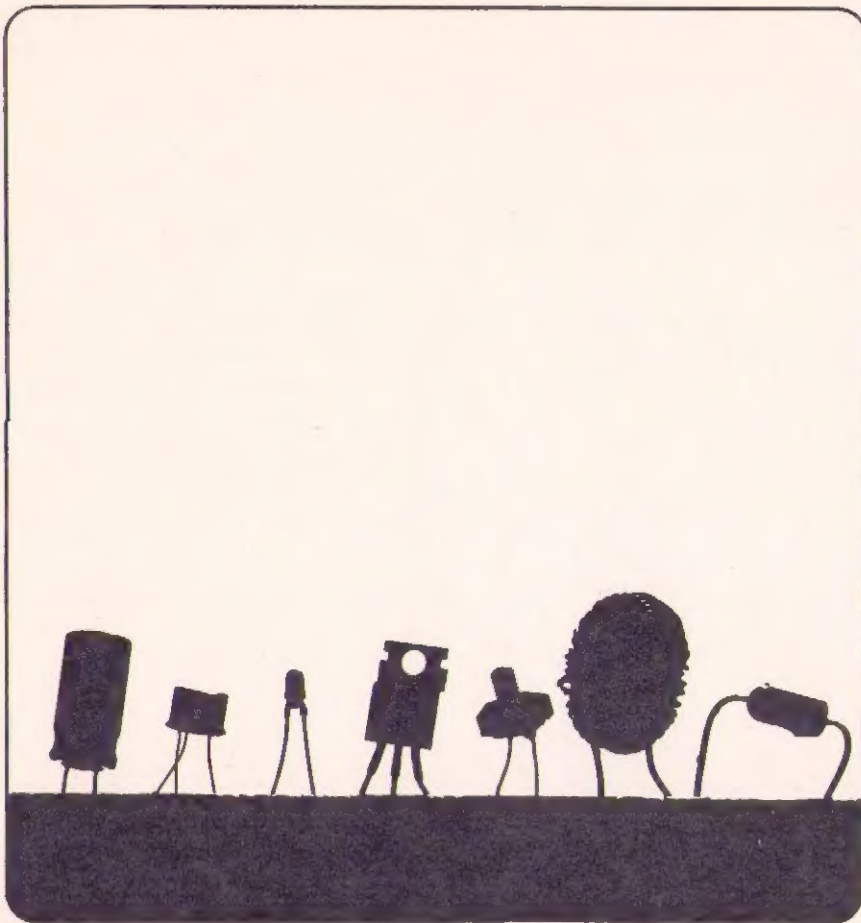
ISBN 90-6344-002-2



© 1978 - cooperatieve vereniging van zelfbesturende ontwerpers, uitgevers en technici u.a., maastricht
niets uit deze uitgave mag worden gereproduceerd of vermenigvuldigd, zonder schriftelijke toestemming van de uitgever



voorwoord	5
kassette in de auto	6
zet de 14,5 V akkuspanning om in de voedingsspanning voor rekorder of radio	
testy	10
een zeer eenvoudig apparaatje voor het testen van een heleboel onderdelen	
elektronisch slot	18
een vijf-cijferige kode moet in de juiste volgorde ingetoetst worden	
transi-test	26
test PNP- en NPN-transistoren en selek- teert op hun versterkingsfaktor	
pech-blitz	34
een 21 watt mist-lamp als basis voor een zeer felle alarm-knipperlamp	
spanningsloep	42
een tien maal versterker voert de gevoelig- heid van iedere universeelmeter op	
elektro-toto	50
een gok-apparaatje als dobbelsteen of voor het invullen van de toto-formulieren	
bouwklaare prints	61
wis-auto-maat	62
een luukse wisser-regelaar met instelbaar aantal wis-slagen en interval	
spanningsbron	74
een voeding als plaatsvervanger van 4,5; 6; 7,5 en 9 volt batterijen	
syndiatape	86
een eksotiese naam voor een diastuurap- paraat middels een rekorder	
bouwklaare fronts	100



Bouwklare elektronika: tien zeer eenvoudige tot vrij gekompliceerde nabouw-schakelingen voor toepassing in de huis-, tuin- en keuken-sfeer.

Van de 'kassette in de auto', een apparaatje met slechts vijf onderdelen tot de 'syndiatape', een kastje met zes in- en uitgangen, dat verbonden moet worden met rekorder, versterker, dia-projector en dia-afstandsbediening.

Toch hebben deze tien nabouw-schakelingen iets gemeen. De opbouw is zodanig, dat de nabouw voor eenieder die iets van de basis der elektronika-techniek afweet en een soldeerbout in de hand kan houden, gegarandeerd kan worden.

Wat is dan het bijzondere aan deze projecten? In de eerste plaats de eenvoud van de gebruikte elektronika: geen ingewikkelde IC's en andere nieuwlichterijen, maar oude, vertrouwde transistoren, zoals BC 107 en 2 N 3055, en geïntegreerde schakelingen uit de TTL-serie. In de tweede plaats speelt mee dat al deze projecten reeds in tijdschrift-vorm gepubliceerd zijn, zodat ontwerpfouten reeds lang geleden door nabouwers gesignaleerd zijn en gekorrigeerd. In de derde plaats: de prints zijn zo ontworpen, dat zoveel mogelijk onderdelen er een plaats op vinden, dus ook schakelaars, trafo's en in- en uitgangen. Zeker voor niet zo ervaren lezers geeft dit een garantie dat de nabouw tot een goed einde gebracht kan worden.

de kassette in de auto



Autobezitters zien zich vaak gekonfronteerd met het probleem van de aansluiting van bijvoorbeeld een kassette-rekorder op het boordnet van hun trotse bezit.

Deze apparaten hebben immers doorgaans een spanning van 9 volt nodig (6 elementen van 1,5 volt in serie). Er zijn ook uitvoeringen in de handel die zich bij 7,5 volt, of zelfs 6 volt, het gelukkigst voelen.

In de auto is echter alleen een spanning aanwezig van 12 volt, die onder normale bedrijfsomstandigheden zelfs kan oplopen tot 14,5 volt. Dat laatste doet zich voor tijdens het lange-rit rijden, als de akku volledig is opgeladen en als er geen andere zware stroomverbruikers, zoals verlichting of verwarming, zijn ingeschakeld.

Het zal zelfs de elektronische leek duidelijk zijn, dat een kassette-rekorder niet ongestraft en zonder voorzorgen zijn stroombehoeften uit het boordnet kan betrekken. Wie dat laatste in twijfel trekt, hoeft maar de proef op de som te nemen om tot andere gedachten te komen.

Er bestaat dus een aanpassingsprobleem en dit hoofdstuk geeft een algemene verhandeling hoe men dit soort aanpassingsproblemen, die in de elektronika vaak voorkomen, tot algemene tevredenheid kan oplossen. De bouwbeschrijving van een eenvoudig apparaatje sluit dit hoofdstuk af. Alleen bezitters van antieke stukken, die op 6 volt rijden, vinden hier geen soelaas voor hun problemen.

EERSTE MOGELIJKHEID

De eerste mogelijkheid, getekend in figuur 1, is de eenvoudigste maar ook de slechtste methode om het beoogde resultaat te bereiken. Zij bestaat eenvoudigweg uit een weerstand in serie met de rekorder. Zoals bekend ontstaat er over een weerstand een spanningsverlies, als er een stroom doorheen loopt. Hoe groter de weerstandswaarde, hoe groter het spanningsverlies bij gelijkblijvende stroom. Om tot een juiste waarde van R_v te komen, dient het stroomverbruik van de rekorder bekend te zijn. Nu kan men dit meten met behulp van een universeelmeter, maar uit die metingen zou blijken dat het stroomverbruik van de rekorder varieert al naar gelang welke toets op dat moment is ingedrukt. Zo zal de rekorder meer stroom verbruiken als hij voor- of achteruit speelt, dan wanneer hij op weergave staat. Tijdens de weergave zal bovendien het stroomverbruik afhangen van de stand van de volumeregelaar.

Ook niet opgevangen worden de schommelingen in de akkuspanning. Wil men toch met een weerstand te werk gaan, dan kan dit het beste gedaan worden aan de hand van de volgende checklist:

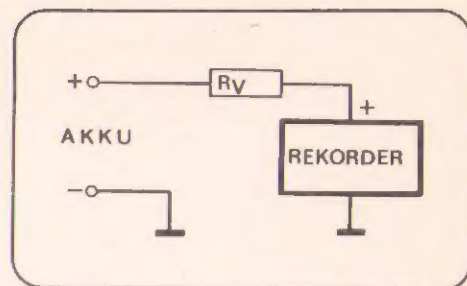
1. Zet de volumeregelaar in de middelste stand;
2. Schakel een stroommeter (bereik 1 ampere) in serie met de batterijen;
3. Druk de weergavetoets in (er moet natuurlijk wel een bespeelde cassette in de

rekorder zitten);

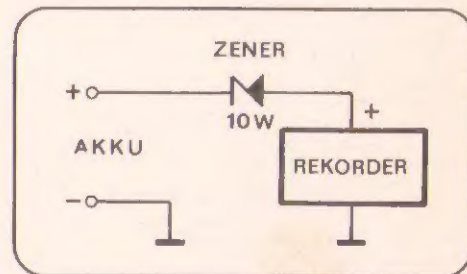
4. Lees het stroomverbruik af en noteer dit;
5. Bepaal de voor de rekorder benodigde voedingsspanning door het aantal batterijen te tellen en dit getal met 1,5 te vermenigvuldigen;
6. Trek dit getal af van 14;
7. Deel het zodoende verkregen getal door de afgelezen stroom (in ampere);
8. De verkregen uitkomst is de weerstandswaarde van R_v in Ohm;
9. Vermenigvuldig het in punt 4 gevonden getal met het in punt 6 gevonden getal. De uitkomst van deze vermenigvuldiging geeft het vermogen in watt, dat de weerstand R_v moet kunnen verwerken. Voor alle zekerheid moet dit getal met twee vermenigvuldigd worden om een veiligheidsmarge te creëren;
10. Koop deze weerstand in de onderdelenhandel en schakel hem volgens figuur 1 in serie met de rekorder.

TWEEDE MOGELIJKHEID

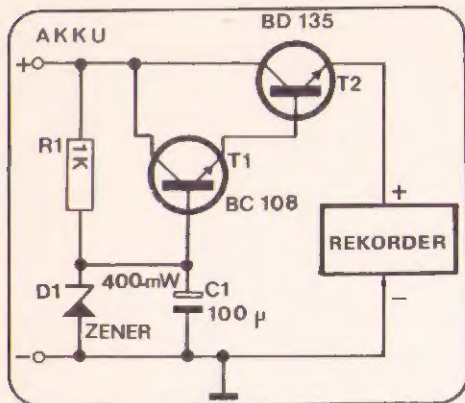
Een tweede mogelijkheid vindt men in figuur 2. Hierbij wordt in serie met de rekorder een zenerdiode van 4,7 volt geschakeld. Dit betekent dat de akkuspanning met een konstant bedrag van 4,7 volt wordt verlaagd, voordat zij op de rekorder verschijnt. Hiermee worden wel de fluktuaties in het stroomverbruik gekompenseerd, maar niet



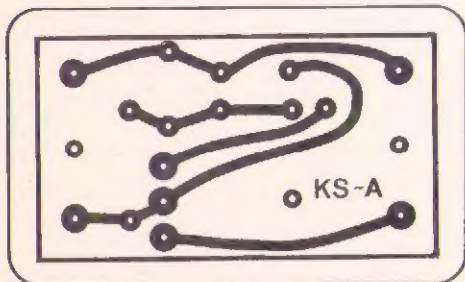
Figuur 1. De eenvoudigste 12 tot 9 volt omvormer kan uitgevoerd worden met een forse weerstand.



Figuur 2. Door middel van een zenerdiode van het meer vermogende type kan het teveel aan spanning weggemoffeld worden. Voor een 9 volts rekorder is een 4,7 V diode nodig. Een 7,5 V apparaat zoekt een 5,6 V type uit en een 6 V rekordertje wil gezelschap van een 6,2 V halfgeleider.



Figuur 3. Ook in deze eenvoudige gestabiliseerde voeding bepaalt de zenerdiode de uitgangsspanning. Een 10 V type levert 9 V aan de uitgang; 7,5 V verkrijgt men door middel van een 8,2 V diode. De 6 V rekorders eisen een 6,8 V zener.



Figuur 4. De print KS-a voor de gelijkspanning naar gelijkspanning transformator.

de schommelingen van de akkuspanning. De maximale spanning aan de rekorder bedraagt in dit geval ongeveer 9,8 volt, de minimale circa 7,3 volt. Dit zijn ongeveer de grenzen waarbinnen een kassetterekorder die voor 9 volt is gemaakt, naar tevredenheid zal functioneren.

Voor kassetterekorders met een lagere voedingspanning is deze methode niet zo geschikt. Bij de aanschaf van de zenerdiode dient erop gelet te worden, dat het een 10 watt uitvoering is. Let er ook op dat de diode niet verkeerd wordt aangesloten, want dat kan schadelijk zijn voor de rekorder. De zenerdiode tenslotte moet op een koelplaatje van ongeveer 5 x 5 cm² worden gemonteerd. Dit plaatje kan uit 2 mm dik aluminium vervaardigd worden.

DE DERDE METHODE

De laatste, in figuur 3 weergegeven, methode is de beste, maar ook de meest omslachtige en duurste methode.

Door de toepassing van twee transistoren verkrijgt men een elektronische stabilisatie, die zowel fluktuaties van de akkuspanning als variaties in het stroomverbruik kan opvangen. Bovendien worden storingen, die altijd op de akkuspanning kunnen voorkomen, grotendeels geelimineerd.

De konstante spanning over de zenerdiode is niet in staat stroom te leveren, vandaar dat er twee emittervolggers achter de zenerdiode

ONDERDELENLIJST

WEERSTAND:

R 1 = 1 k-ohm, 1/4 watt

KONDENSATOR:

C 1 = 100 µF, 12 volt print

HALFGELEIDERS:

D 1 = 400 mW zener

T 1 = BC 107

T 2 = BD 135

DIVERSEN:

- 1 x print KS-a
- 1 x koelplaatje voor TO-126
- 4 x printsoldeerlijpjes
- 2 x afstandsbusjes, 5 mm
- 1 x M 3 x 10 schroef
- 2 x M 3 x 20 schroeven
- 3 x M 3 moertjes
- 1 x kastje TEKO P-1

zijn geschakeld, die de schakeling zijn stroom-leveranciers-eigenschap geven. Zoals men weet, hebben emittervolgers de eigenschap, dat de spanning op de emitter gelijk is aan de spanning op de basis, minus 0,7 volt, en dat uit die emitter een flinke hoeveelheid stroom getrokken kan worden, zonder dat de spanning op de emitter in elkaar stort.

Omdat er twee emittervolgers in serie staan, is de spanning op de basis van T1. Vandaar dan ook, dat we bij de keuze van de zenerdiode met dit feit rekening moeten houden en de zenerspanning 1,5 volt groter moeten kiezen dan de gewenste uitgangsspanning.

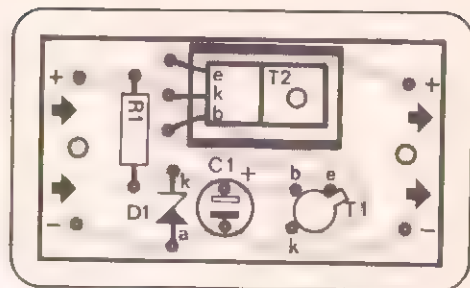
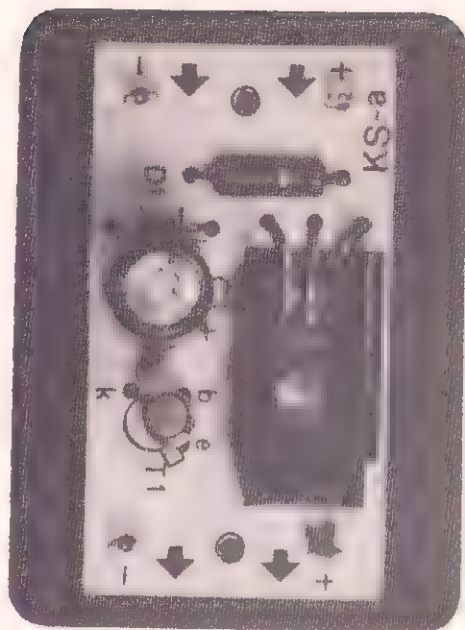
DE PRINT EN DE BOUW

In figuur 4 is het kleine printje voor de schakeling getekend. De transistor T2 wordt door middel van een koelplaatje op de print gemonteerd.

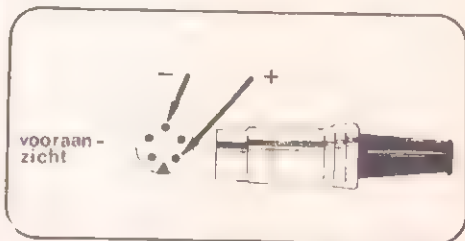
De schakeling kan, zoals aangegeven in de kop-foto, ingebouwd worden in een klein TEK0-kastje en voorzien worden van twee pluggen. Ook kan men natuurlijk draadjes uit het kastje laten komen, een van die draadjes voorzien van een stekker voor een sigarettenaansteker en de andere van een op de voedingsaansluiting van het te voeden apparaat aangepaste stekker.

OPMERKING

Een nadeel van de drie methodes is, dat zij



Figuur 5. De bestuikingstekening voor de schakeling



Figuur 6. Bij Philips-rekorders is de voedingsaansluiting gestandaardiseerd door middel van een vijf-polige plug. Waar de spanning te vinden is, toont deze foto.

niet kortsluitvast zijn. Bij de aansluiting op de kassetterekorder is dus de nodige voorzichtigheid geboden om kortsluitingen te vermijden. Het gebruik van de bekende miniatuur oortelefoonplugjes moet in dit verband ten zeerste afgeraden worden. Bij het insteken van de plug in het chassisdeeltje worden beide aansluitingen namelijk even kortgesloten, en dit even kan voldoende zijn om de voeding op te blazen!



Wat doe je, als je bijvoorbeeld een lichtorgel nabouwt uit je geliefde tijdschrift en de onderdelenhandel levert andere tyristoren en scheidingstrafo's dan in het tijdschrift opgegeven, uiteraard zonder dat de aansluitingen van die onderdelen bekend zijn?

Je schrijft natuurlijk een briefje naar de redactie van dat tijdschrift en na min of meer lange tijd, afhankelijk van de organisatie bij de uitgever, komt er een antwoord (als er tenminste een antwoord komt) dat de redactie van op afstand ook niet kan bepalen hoe de gekochte onderdelen aangesloten moeten worden.

Kortom, frustraties t' allenkante en vandaar dit eenvoudig apparaatje, de TESTY, dat in de meeste gevallen als plaatsvervanger van een universeel-meter kan optreden, maar bovendien meer pijlen op haar boog heeft dan zelfs de meest luuksueuze universeel-meter. De TESTY kan niet alleen de aansluitingen van trafo's, relais en diodes opsporen, maar kan bovendien de werking en de aansluitingen bepalen van PNP- en NPN-transistoren, tyristoren en triacs.

Dat gaat met een universeel-meter lang niet altijd even probleemloos.

Toch bevat de TESTY slechts vier weerstanden, twee LED's (lichtuitstralende diodes), en twee omschakelaars.

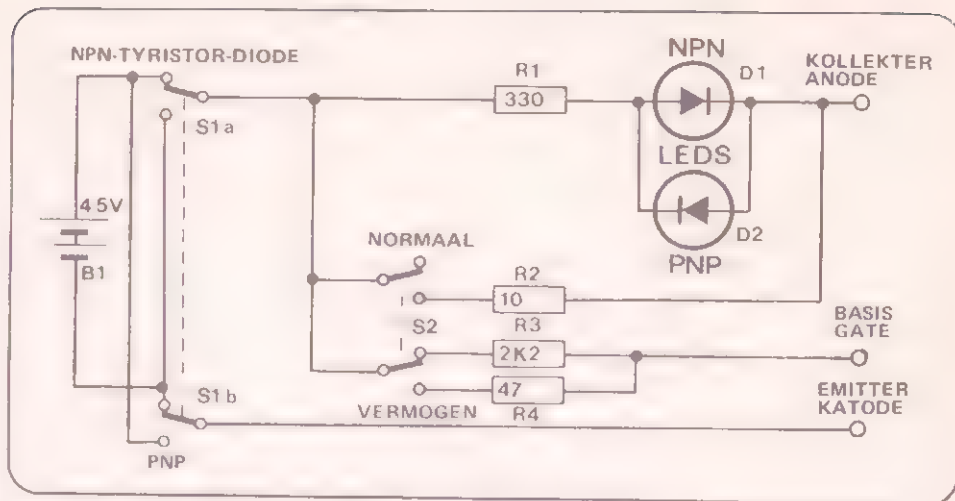
De bouw van deze miniatuur tester is dus belachelijk eenvoudig en vandaar dat wat meer aandacht besteed wordt aan het gebruik.

HET SCHEMA

In figuur 1 is het complete schema van de Testy weergegeven. Om dit zeer eenvoudige apparaatje nog meer universeel te maken is hierin een idee van de heer H.J.Heuving opgenomen. Om ook PNP-halfgeleiders te kunnen testen was het namelijk nodig een dubbelzijdige omschakelaar en een tweede LED op te nemen. Met de schakelaar schakelt men gewoon de polariteit van de batterij om. Omdat een LED slechts een stroomrichting kent, is er een tweede anti-parallel geschakelde LED opgenomen, die bij omgekeerde polariteit het verlichtingswerk op zich neemt. Laten we nu voor de beschrijving de omschakelaar en tweede LED even buiten beschouwing, dan blijft er wel een zeer eenvoudig schema over, dat uit twee kringen bestaat. Gaan we steeds uit van de getekende stand van de schakelaar, dan is de negatieve aansluiting van de batterij verbonden met de 'E' (emitter) aansluiting van de tester.

De positieve klem van de batterij gaat nu via de serieschakeling van weerstand R 1 en de diode D 1 (D 2 spert) naar de 'K' (kollektor) uitgang van de Testy. Bovendien wordt deze batterij-aansluiting via de schakelaar S 2 en weerstand R 3 met de 'B' (basis)klem verbonden. Voor het testen van tyristoren zijn deze aansluitingen tevens respectievelijk 'kade', 'anode' en 'gate' genoemd.

Door van de stand 'normaal' om te schakelen op de stand 'vermogen', worden de weer-

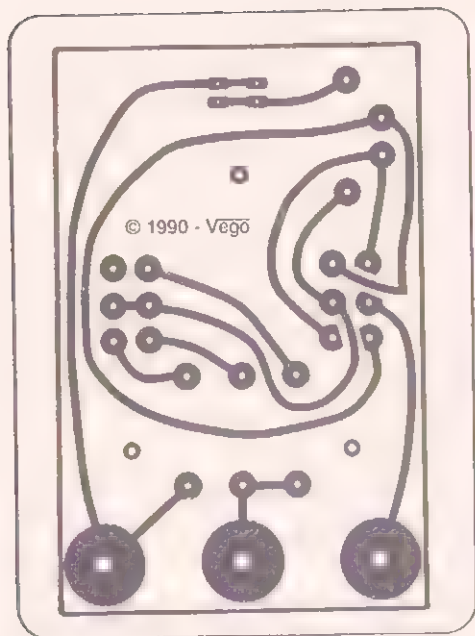


Figuur 1. Het volledige schema van de Testy.

standen in de keten niet onaanzienlijk verkleind. Deze schakelaarstand wordt gebruikt voor het testen van vermogenstransistoren en tyristoren en triacs.

Wat is nu de bedoeling?

Als men de 'kollektor' en 'emitter'-klem doorverbindt, of er een kleine weerstand tussenschakelt, dan zal er een stroom vloeien door de weerstand R 1 en de LED. Deze laatste licht op. Op deze wel zeer eenvoudige manier kan men allerlei laag-ohmige onderdelen, zoals transformatoren en relais doormeten en de aansluitingen van de primaire en sekundaire wikkelingen, of de contactbezetting van het relais bepalen.



Figuur 2. Een eenvoudig printje, waarop plaats is voor alle onderdelen.



Door middel van de 'basis'-aansluiting kan men een stroom sturen in de basis van een transistor of de gate van een thyristor en onderzoeken door middel van de oplichtende LED of het onderdeel niet alleen met lichaam, maar ook met ziel aanwezig is.

Daar een thyristor of een triac een vrij grote stroom in zijn gate wil voelen vloeien, alvorens hij opent, moet men in dit geval omgeschakelen op de stand 'vermogen', zodat het

werk van R 3 wordt overgenomen door de veel kleinere weerstand R 4 van 47 ohm. Bovendien blijft zo'n halfgeleiderschakelaar slechts geopend, als de stroom door de diode groter is dan de zogenaamde houdstroom. Deze stroom is bij de meeste exemplaren groter dan de stroom, die door de weerstand R 1 en de LED vloeit. Vandaar dat in dit geval de weerstand R 2 parallel over de eerdergenoemde componenten wordt geschakeld.

DE BOUW

Zoals ook uit figuur 3 blijkt, worden alle onderdelen op de print onder- of aangebracht. Eerst worden de vier weerstanden op de hun toekomstige plaats ondergebracht, waarna de soldeerlipjes en de LED's op de plaats rust worden gezet. Let hierbij vooral op, dat de LED's antiparallel geschakeld worden, wat wil zeggen dat de katode van de ene naast de anode van de andere LED in het gaatje wordt gestoken. Hierbij is het platte kantje de indicatie voor de katodeaansluiting. Het dichtst bij weerstand R 1 komt LED 2, die met zijn katode direct in verbinding komt met deze weerstand, dit is van belang om straks bij het 'PNP'-opschrift op het kastje ook inderdaad de bijbehorende LED te laten oplichten.

Als nu de afgeknipte draadeinden van de weerstanden nog niet zijn weggegooid, kunnen deze prima gebruikt worden om aan de zes lipjes van de schakelaars korte draadjes

te solderen. Deze draadeinden worden vervolgens door de goeie gaatjes in de print gestoken en op de kopereilandjes vastgesoldeerd. Op deze manier komen de twee dubbelpolige omschakelaars mooi stevig op gelijke hoogte op de print te staan.

Resten nu nog de drie grote gaten, waar precies de koperen busjes van de banaanstekeraansluitingen in passen. Om de busjes zo hoog mogelijk te laten uitsteken, gebruiken we alle isolatieringen, er is dan aan de onderzijde geen plaats meer voor de metalen ring, de moer wordt direkt tegen het eerst vertinde printmateriaal opgeschroefd.

Vindt men het nodig om de stekerbussen met moer en al vast te solderen, dan is het volgende wel belangrijk. De metalen massa van de soldeerbusjes is zo groot, dat men het geheel tamelijk langdurig moet opwarmen, alvorens men een goede las kan maken. Ondertussen is het termoplastisch isoleerbusje reeds lang weggesmolten, zodat het stekerbuisje er gaat uitzien, alsof het reeds een lang en turbulent leven achter de rug heeft.

Remedie: Schroef eerst de plastik busjes af, draai de moer juist geheel op de soldeerzijde van het busje, steek nu dit geheel aan de koperzijde door het gat in de print, druk het busje goed aan en soldeer het met moer en al vast op de print. Wacht tot het busje is afgekoeld en schroef aan de bovenkant de plastik isoleerbusjes weer op hun plaats, het geheel zit nu onwrikbaar vast. Van de print zijn nu,

ONDERDELENLIJST

WEERSTANDEN:

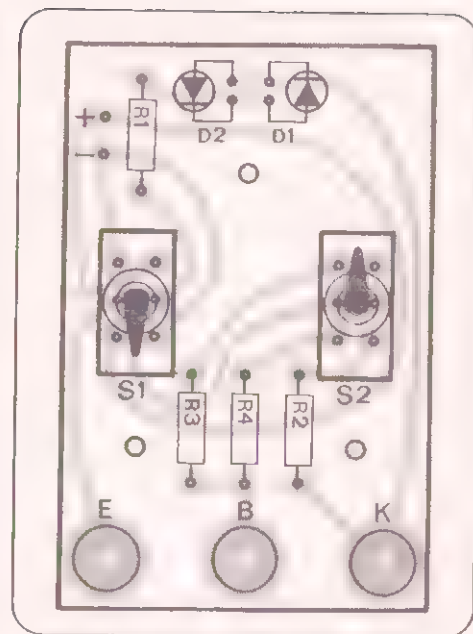
- R 1 = 330 ohm, 1/4 watt
- R 2 = 10 ohm, 1/4 watt
- R 3 = 2,2 k-ohm, 1/4 watt
- R 4 = 47 ohm, 1/4 watt

HALFGELEIDERS:

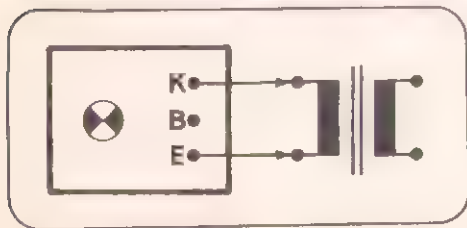
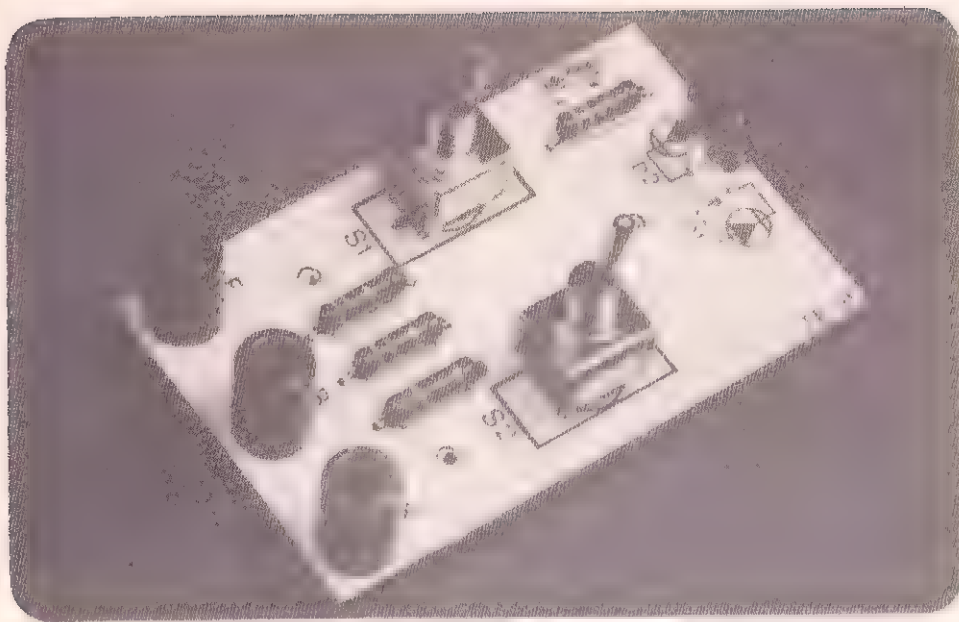
- D 1 = LED, 5 mm rood
- D 2 = LED, 5 mm rood

DIVERSEN:

- S 1 = dubbelpolige omschakelaar, bv. type 7201 van C&K
- S 2 = dubbelpolige omschakelaar, bv. type 7201 van C&K
- B 1 = 4,5 volt platte batterij
- 2 x printsoldeerlipjes
- 3 x stekkerbussen, 4 mm miniatuur
- 1 x print TE-a
- 1 x kastje TEKO type P/2
- 3 x afstandsbusjes 15 mm
- 3 x M 3 x 25 mm schroeven
- 3 x M 3 moertjes



Figuur 3. De stekerbussen, de schakelaars, de weerstanden, de LED's en de soldeerlipjes worden allen volgens deze tekening ondergebracht.



Figuur 4. De eenvoudigste toepassing: het doormeten van laag-ohmige onderdelen.

op drie bevestigingsgaten na, alle gaatjes gevuld. Nu kunnen we ons verdiepen in de constructie van het kastje. De print kan eenvoudig in een Teko-P2 kastje worden gemonteerd. In het frontplaatje komen de nodige gaten voor de schakelaars, de drie stekerbussen, de LED's en de bevestigingsschroeven. Tussen haakjes: wij vervangen het aluminium frontplaatje steeds door een even groot stukje epoxy printplaatje. Dit materiaal is veel

gemakkelijker te bewerken. In de dump worden kleine plaatjes 1,6 mm epoxy, overschotten van de printfabrikanten, bijna weggegeven. Ook kleine kastjes, waarin geen zware onderdelen komen, kunnen uit aaneelkaar gesoldeerde stukken printplaat samengesteld worden. Zagen hoeft niet, flink langs beide zijden inkrassen met een Stanley-mes en voorzichtig afbreken. Kaarsrecht is het resultaat!

Als nu de gaten nauwkeurig in het frontje zijn aangebracht, kan de tekst op het frontje worden aangebracht. Wordt hiervoor het voorbeeld uit dit boekje gebruikt, dan moeten de gaten, nadat men het frontje heeft opgeplakt, voorzichtig worden doorgestoken en afgewerkt. Met behulp van drie afstandsbusjes wordt nu het printje op de goede afstand tegen het frontje gemonteerd.

Daar de Testy zeer weinig stroom verbruikt, bovendien uiteraard alleen als men het kastje werkelijk gebruikt, heeft de ingebouwde 4,5 volt batterij een zeer lange levensduur. Men kan dus zonder bezwaar de aansluitdraden rechtstreeks aan de batterijlippen solderen. Bij het in elkaar schroeven wordt een stuk schuimrubber tussen batterij en frontplaat gedrukt. De batterij wordt hierdoor op de bodem van de kast geklemd en kan niet rammelen of kortsluitingen veroorzaken.

Het praktische gebruik van de Testy wordt zeer veraangenaamd, als men drie snoertjes maakt, met aan de ene kant banaanstekkers

en aan de andere krokodilklampen.

Als men de 'kollektor' en 'emitter'-klem verbindt, dan moet eerst een LED branden, bij omschakelen van S 1 dooft de LED en zal de andere oplichten. De Testy is nu gebruiksklaar en zal vaker ter hand worden genomen dan men aanvankelijk dacht.

TESTEN VAN TRAFOS EN DERGELIJKE

In plaats van trafo kunt u ook lezen: luidspreker, relaisspoel, relaiskontakt, kortom, alles wat een lage weerstand heeft of helemaal geen en waarvan onderzocht moet worden hoe de aansluitcode is.

In dit geval meet men met de Testy, tussen welke aansluitpunten geen of een heel kleine weerstand staat (er is een firma die een dergelijk apparaatje voor 35 gulden aanbiedt, maar het dan wel heel imposant konduktiviteitsmeter noemt!).

Neem als voorbeeld een tyristor-ontstektrafo, waaruit vier draadjes komen. De 'K' en de 'E' van de Testy worden met twee van die draadjes verbonden en brandt een LED, dan staat tussen die draadjes een wikkeling van de trafo. Blijven de LED's gedooft, dan heeft men draadjes van twee verschillende wikkelingen te pakken. Het kan natuurlijk ook, dat men wel een wikkeling heeft, maar dat die intern door eerdere marteling is doorgebrand!

Men moet nu nog onderzoeken wat de primaire en wat de sekundaire is. De primaire is

steeds die wikkeling, die signaal ontvangt, dus bijvoorbeeld bij een netvoedingstrafo de 220 volt wikkeling, of bij de eerder genoemde ontstektrafo de wikkeling, die met de luidsprekeruitgang van de versterker verbonden is.

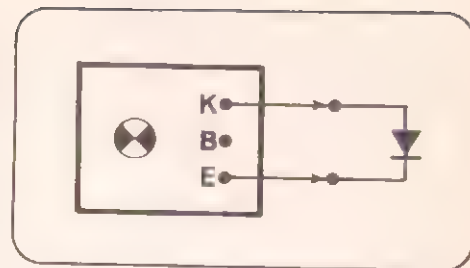
In het eerste geval is de primaire wikkeling uit dünnere draad gewikkeld dan de sekundaire. In het tweede geval is de primaire trafo draad dikker.

TESTEN VAN DIODES

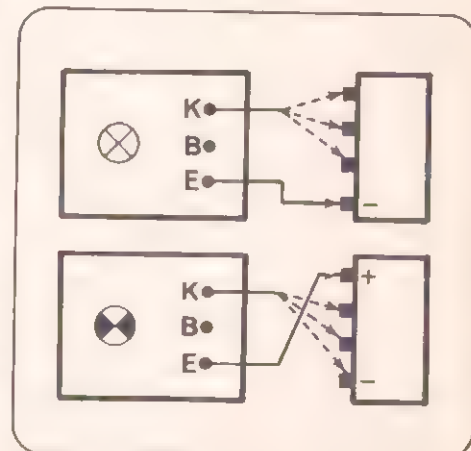
In figuur 5 is getekend, hoe de aansluitcode van alle mogelijke types diodes kan worden opgespoord. Eerst wordt S 1 in de stand 'NPN' gezet. De diode wordt verbonden tussen de 'K'- en 'E'-aansluitingen van de Testy. Als de 'NPN' LED brandt, dan is de anode van de diode verbonden met de 'anode'-aansluiting. Ter controle wordt met S 1 de polariteit omgekeerd. Blijft de LED branden, dan is de halfgeleider stuk.

Ook LED's kunnen getest worden. In dat geval moet de schakelaar S 2 op de stand 'normaal' gezet worden, anders is de stroom die door de LED vloeit te groot. Als beide (de interne 'NPN' en de externe LED) gaan branden, dan is de anode weer met de 'anode' van de Testy verbonden.

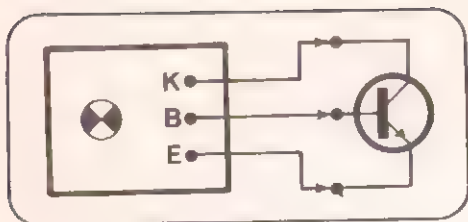
Heel handig is ook de mogelijkheid om bruggelijkrichters te testen. De kode is meestal opgedrukt en wil bij veelvuldig gebruik wel eens vervagen.



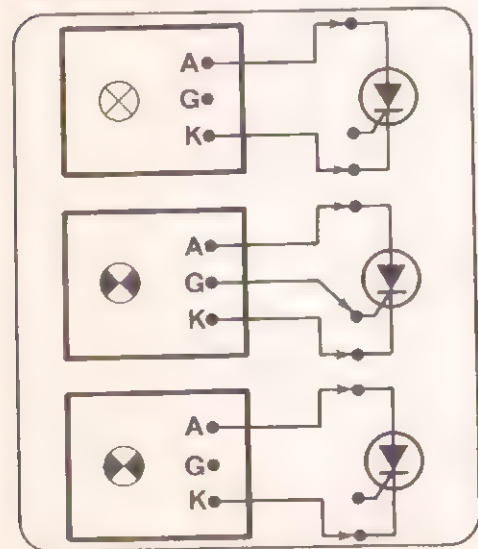
Figuur 5. Dankzij het gegeven, dat diodes slechts in een richting stroom geleiden, kunnen deze met de Testy onderzocht worden.



Figuur 6. Bruggelijkrichters bestaan uit vier diodes, en kunnen bijgevolg eveneens getest worden.



Figuur 7. Zowel bij het testen van NPN- als PNP-transistoren komt de derde aansluiting van het apparaatje van pas. In dit voorbeeld is een NPN-type in de tang genomen.



Figuur 8. Testprocedure in drie stappen voor het doorlichten van thyristoren en triacs.

De 'E'-aansluiting van de Testy wordt met een van de vier klemmen verbonden. Nu kunnen er zich drie situaties voordoen. Ten eerste: als men met de 'K' de overige drie aansluitingen aftast, dan gaat de 'NPN' LED steeds branden. Dit wil zeggen, dat de aansluiting die met de 'E' van de tester verbonden is, de positieve aansluiting van de brug is. Ten tweede: De 'NPN' LED brandt nooit: dan is de 'E' verbonden met de negatieve aansluiting van de gelijkrichter. Ten derde: de 'NPN' LED brandt slecht in een van de drie gevallen: dan is de 'min' van het meetapparaat verbonden met een wisselspanningsaansluiting van de cel.

Deze procedure veronderstelt uiteraard, dat de gelijkrichter in goede konditie is.

TESTEN VAN TRANSISTOREN

Met de Testy kan men ook transistoren testen, zowel PNP- als NPN-ekemplaren (dat zijn die transistoren, waarbij de emitterpijl van de basis weg wijst). De keuze PNP of NPN hangt af van de stand van de polariteits-schakelaar S 1, in het voorbeeld wordt een NPN-transistor getest.

De procedure is in figuur 7 geschetst. De 'K' wordt met de kollektor verbonden, de 'E' met de emitter. De LED mag nu niet branden, doet hij het wel, dan is de transistor stuk. Als men vermogens-transistoren test, dan moet men de schakelaar S 2 in de overeenkomende stand zetten. De 'B' wordt ver-

volgens verbonden met de basis. De LED moet nu gaan branden, zoniet dan is de transistor waardeloos.

TESTEN VAN TYRISTOREN

Bij het testen van thyristoren gaat men op dezelfde manier te werk als bij transistoren. De NPN-PNP-schakelaar hoort nu wel in de stand 'NPN' te staan. Een en ander is in drie stappen in figuur 8 getekend. De 'A' komt aar de anode, de 'K' aan de katode. De LED mag niet branden.

Vervolgens raakt men met de 'G' de gate aan. De LED floept aan. Hierbij moet de schakelaar S 2 wel in de vermogens-stand gezet worden.

Nu komt het vreemde, eigen aan de thyristorwerking: als men de 'G'-aansluiting van de gate wegneemt, dan moet de LED blijven branden!

Hierbij moet wel opgemerkt worden, dat deze test alleen opgaat voor thyristoren, geschikt tot ongeveer 10 ampere. Voor zwaardere ekemplaren zal de stroom, die door de Testy geleverd wordt, te klein zijn.

Het testen van triacs gaat volledig identiek. De 'A' wordt verbonden met de 'MT 1', soms ook anode genoemd, en de 'K' met de 'MT 2'.

Sommige triacs hebben een ingebouwde triggerdiode. Deze kunnen niet met dit apparaatje getest worden, omdat de beschikbare

spanning van 4,5 volt te klein is om deze diode te laten doorslaan.

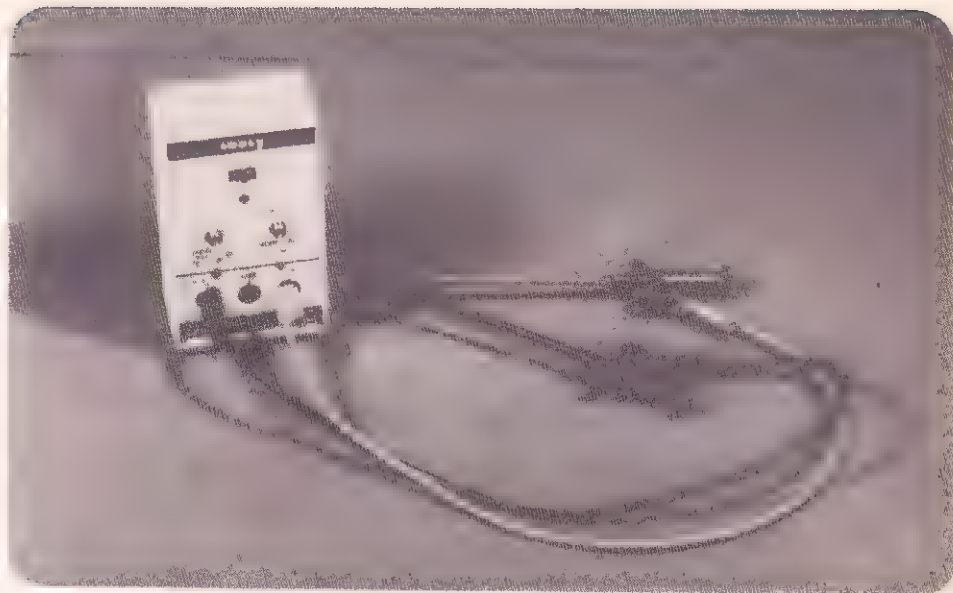
TESTEN VAN ELKO'S

Dit gaat als volgt. In de eerste plaats, en dit is zeer belangrijk, worden de draadeinden van de elko kortgesloten, dit om eventueel aanwezige restspanning van vroeger gebruik te verwijderen. Een goede elko kan namelijk verschillende dagen lang een gedeelte van de erop aangebrachte spanning blijven behouden. De schakelaar S 2 op de Testy wordt op de stand 'normaal' gezet. De schakelaar S 1 wordt in de stand 'NPN' gezet en de 'E'-uitgang van het apparaat wordt verbonden met de negatieve aansluiting van de elko.

De 'K'-uitgang wordt aan de positieve pool van de kondensator gekoppeld.

Terwijl men deze verbinding tot stand brengt, moet men de LED in het oog houden. Deze gaat eerst fel oplichten, waarna de intensiteit gaat afnemen. Dit wil zeggen dat de elko goed is. Gedurende het felle oplichten heeft de elko zich gevormd (grote stroom door de LED), en de langzaam afnemende intensiteit van de LED duidt op het opladen van de elko tot de batterijspanning. Als de LED blijft branden, al is het slechts nauwelijks zichtbaar, dan heeft de elko een flinke lekstroom en is bijgevolg waardeloos. Het kan evenwel ook betekenen, dat men het onderdeel verkeerd heeft aangesloten.

Na enig geoefen is het zelfs mogelijk op deze



manier de waarde van elko's te schatten. Hoe groter de elko, hoe langzamer het uitdoven van de LED zal gebeuren. Als men dus uit ervaring weet, dat een elko van 220 mikrofaraad er bijvoorbeeld 5 seconden over doet om de LED volledig te laten doven, dan zal een onbekende elko, die de lichtgevende diode eveneens 5 seconden stralend van vreugde houdt, in de grootte-orde van 220 mikrofaraad liggen.

elektronisch slot



Misschien vraagt u zich af, wat de zin en betekenis van een elektronisch slot is. Een mechanisch slot is immers door zijn eenvoud zo'n geniale constructie, dat het een beetje onzin lijkt daarvoor als plaatsvervanger een tamelijk ingewikkelde schakeling te verzinnen.

Afgezien van het feit, dat de hogergestelde vraag voor iedere elektronische schakeling aan de orde is (als we enige levensreddende elektronische schakelingen buiten beschouwing laten), zou men in het geval van een elektronisch slot kunnen antwoorden, dat hierdoor bewezen wordt dat zelfs een slot vervangen kan worden door een aantal elektronische onderdelen.

Bovendien kan men nooit meer de sleutel verliezen, want de 'sleutel' van een elektronisch slot bestaat uit een cijferkombinatie, die in de juiste volgorde op een toetsenbordje moet worden ingetoetst. Men kan dus steeds zijn woning betreden, tenzij de geest zo beneveld is, dat zelfs het onthouden van vijf cijfers in een bepaalde volgorde aanleiding geeft tot grote problemen.

Een tweede voordeel van het in dit hoofdstuk beschreven elektronische slot is dat de genoemde cijferkombinatie op ieder gewenst moment gewijzigd kan worden, zodat vrienden en/of vriendinnen, die uit de gunst zijn geraakt, op een zeer eenvoudige manier de toegang tot huis en haard ontzegd kan worden.

HET PRINCIPE

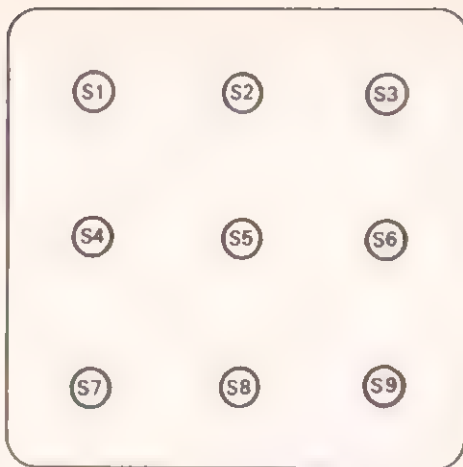
Het elektronische slot bestaat uit 9 druktoetsen, die in een 3 x 3 vierkant zijn onderverdeeld, zoals in figuur 1. Van deze 9 toetsen zijn er 5 nodig voor het openen van het slot, de resterende 4 zijn voor het misleiden van onbevoegden. De 5 goede en de 4 loze schakelaars kunnen willekeurig over het vierkant van figuur 1 worden verdeeld.

Wil men nu het slot openen, dan moeten de schakelaars S 1 tot en met S 5 in de goede volgorde (d.w.z. eerst S 1 dan S 2 enz. tot S 5) worden ingedrukt. Na enige seconden wachttijd wordt het slot geopend en blijft dan een aantal seconden open. Drukt men, voordat het slot open is, op een van de toetsen S 6 t/m S 9, dan moet de hele combinatie van voren af herhaald worden. De schakeling is voorzien van een simpele batterijspannings indicator, die bij de schakeling beschrijving nog ter sprake komt.

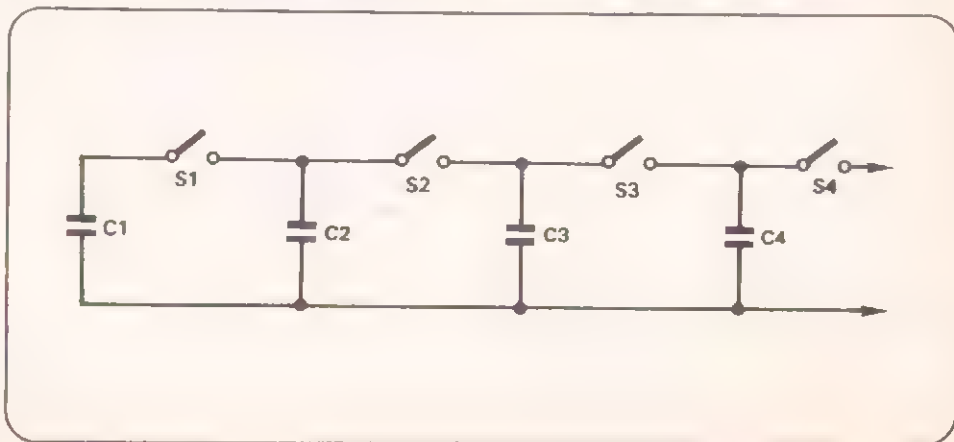
Natuurlijk zal de volgorde van de schakelaars, zoals die in figuur 1 is weergegeven, in de praktijk door niemand worden benut, omdat die zo eenvoudig is, dat men, als men de combinatie niet weet, al na eenmaal proberen het slot openkrijgt.

DE SCHAKELING

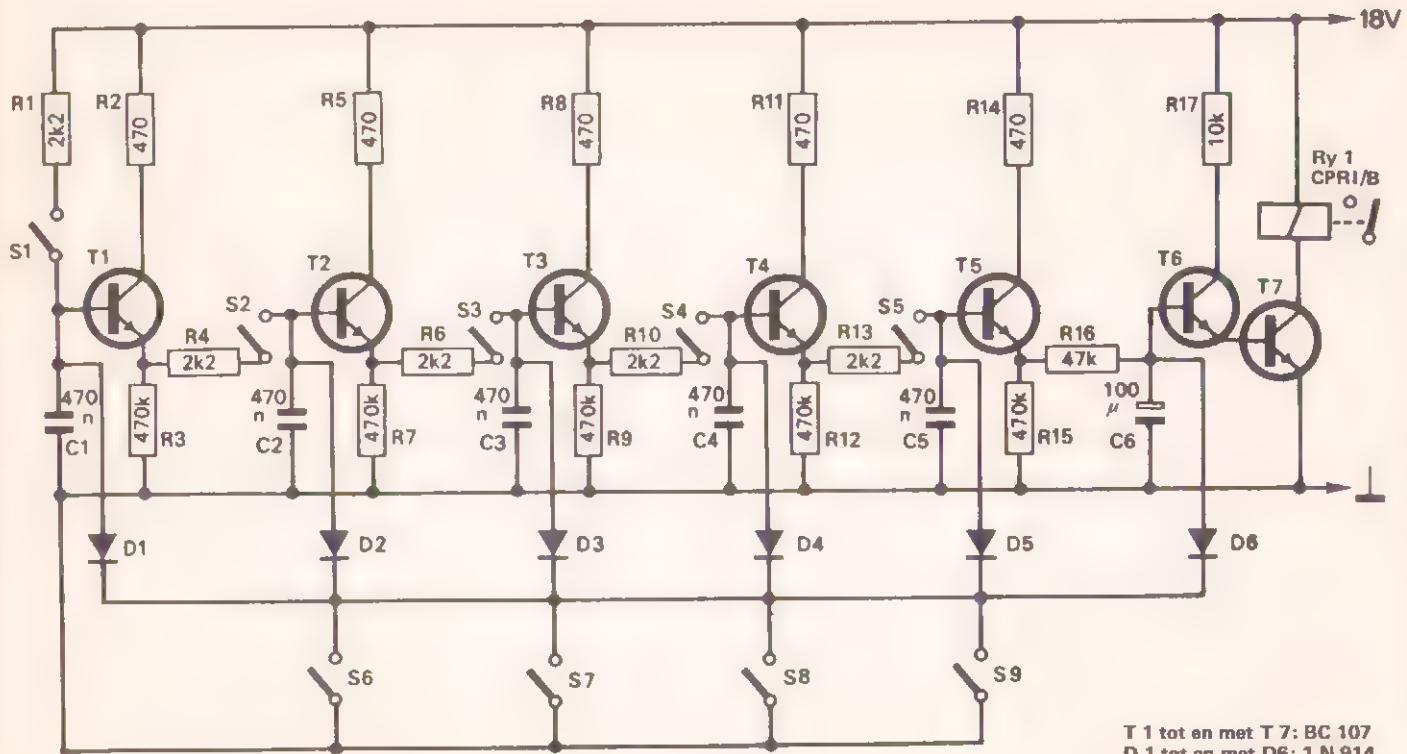
De schakeling is gebaseerd op het vrij nieuwe principe van het emmertjesgeheugen. Het emmertjesgeheugen (zie figuur 2) bestaat uit een aantal condensatoren (de emmers) en



Figuur 1. De opstelling van de schakelaars op het bedieningspaneel van het slot. De volgorde moet natuurlijk willekeurig gekozen worden.

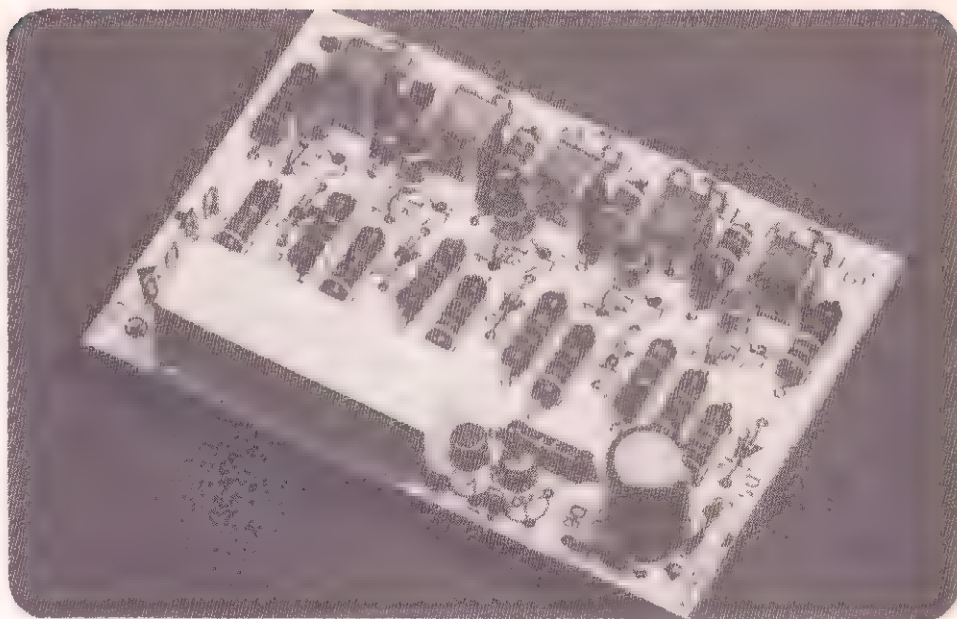


Figuur 2. Het emmertjesgeheugen. De schakeling van het elektronische slot is gebaseerd op dit vrij nieuwe principe, waarmee onder andere ook analoge vertragingen mee worden opgebouwd.

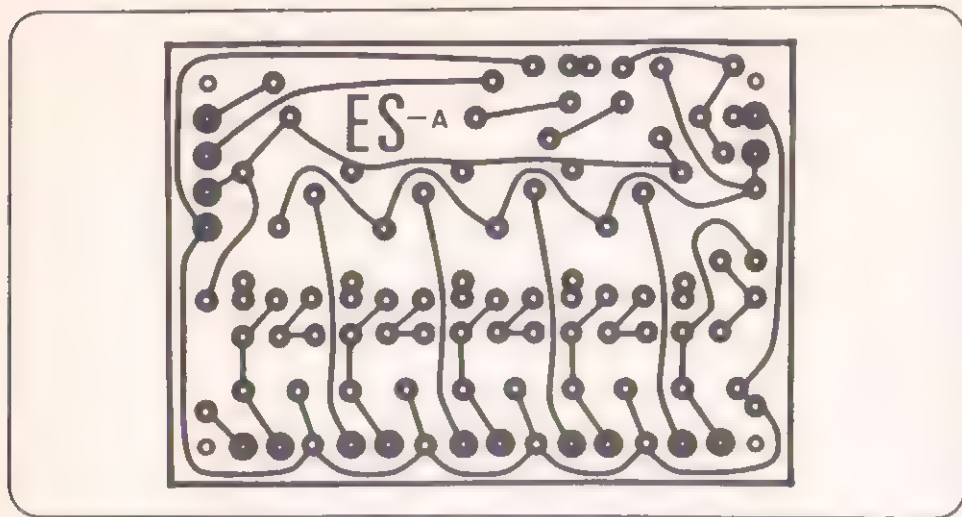


een aantal schakelaars. Stel dat er in condensator C 1 een hoeveelheid lading zit. Drukt men nu toets S 1 in, dan wordt een deel van de lading van C 1 naar C 2 overgebracht. Wordt nu S 2 ingedrukt, dan gaat een deel van C 2's lading naar C 3. Dit spelletje kan men nog enige malen voortzetten. Het emmertjesgeheugen wordt in een iets andere uitvoering in de praktijk gebruikt voor het opslaan of vertragen van analoge informatie. In de schakeling van figuur 3 herkent men ook de serieschakeling van de condensatoren en de 5 schakelaars. De transistoren zijn geschakeld als emittervolgers, waardoor niet de lading, maar de spanning wordt overgebracht op de volgende condensatoren. Bij iedere stap treedt een spanningsverlies op van ca. 1 volt, veroorzaakt door de basis-emitterspanning van de respectievelijke transistoren en het spanningsverlies door de basisstroom, die de condensatoren aan de transistoren moeten leveren. De condensator wordt hierdoor immers een beetje ontladen. De schakeling van figuur 3 werkt nu als volgt: Als S 1 wordt ingedrukt laadt C 1 zich zeer snel via R 1 op tot de voedingsspanning (18 volt). Transistor T 1 gaat open en over R 3 staat de voedingsspanning minus 0,7 volt

Figuur 3. De complete schakeling van het elektronische slot. Hierin is duidelijk de emmertjesstructuur van figuur 2 te herkennen.



(BE-diode van T 1). Wordt S 1 losgelaten, dan levert C 1 de basisstroom voor T 1. C 1 zal zich zeer langzaam ontladen. Het is dus nu zaak, niet te lang te wachten met het indrukken van S 2, omdat C 1 anders al te ver is ontladen. Wordt S 2 nu ingedrukt, dan wordt C 2 opgeladen tot de momentele spanning van C 1 min ca. 1 volt, C 2 en T 2 nemen nu de taak van C 1 en T 1 over. Hetzelfde gebeurt bij het indrukken van S 3 en S 4



Figuur 4. Het printje ES-a van het elektronische slot. De uitzondering bevestigt de regel, want dit is een van de enige schakelingen, waarbij niet alle onderdelen op de print zitten.

met C 3, T 3 en C 4, T 4. Na indrukken van S 5 zal C 6 via R 14, T 5 en R 16 langzaam worden opgeladen. Bereikt C 6 een spanning van ongeveer 1,4 volt, dan gaan T 6 en T 7 open, het reed-relais Ry 1 trekt aan en schakelt 'iets'. Als een van de schakelaars S 6 t/m S 9 wordt ingedrukt, zullen de condensatoren C 1 t/m C 6 allemaal via respectievelijk de dioden D 1 t/m D 6 naar massa worden kortgesloten en dus ontladen. De hele cyclus moet nu van voren af aan beginnen om het relais in te schakelen.

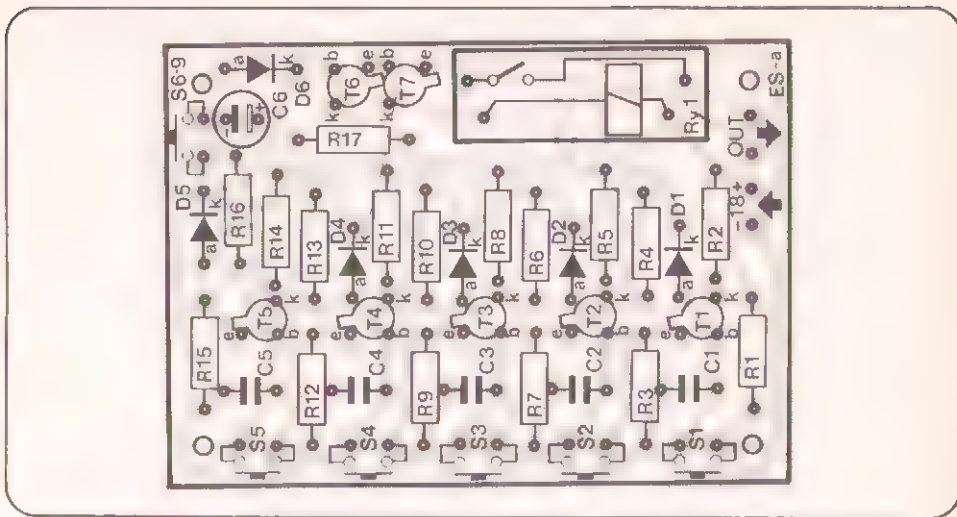
Als men de combinatie eenmaal kent, zal het achtereenvolgens indrukken van de toetsen vrij snel kunnen gebeuren. Na het indrukken wordt 2 a 3 seconden gewacht, alvorens het slot opent. Gaat het slot echter niet open na het indrukken van de juiste combinatie en de wachttijd, dan moet de combinatie nogmaals herhaald worden. Doet dit verschijnsel zich voor, dan dienen de batterijen zo snel mogelijk te worden verwisseld, omdat de voedingsspanning dan te ver is gezakt. Dit is de batterijspanningsindicator, die al bij de beschrijving van het principe ter sprake kwam.

OPBOUW VAN HET SLOT

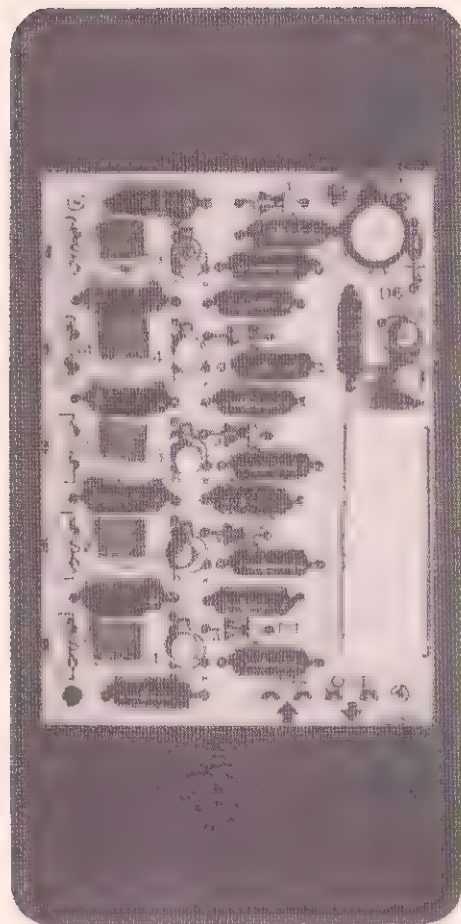
Op de schakelaars na, bevinden alle onderdelen zich op het printje van figuur 4. Waar de 37 componenten thuis horen, volgt uit figuur 5. In de schakeling zitten vijf 'grote' condensatoren. Om toch een print van

handzame afmetingen te krijgen, zijn daarom miniaturkondensatoren gebruikt van Siemens van het type MKM. Het reed-relais hoort bij de kabouters onder de relais. Dit ALMA schakelement wordt door de firma AMROH in Nederland verdeeld en is theoretisch bij iedere AMROH-dealer voorradig. Heeft uw onderdelenzaak dit relais niet in voorraad, dan kan het zeer snel worden besteld. Men moet er wel op letten, dat het relais geschikt is voor een spanning van 18 volt. Het plastic lichaam van het onderdeel heeft voor deze spanning de kleur wit. Het typenummer is CPRI/B.

Voor de negen drukknopjes kunnen de bekende goedkope miniatur schakelaartjes gebruikt worden. Bij het laboratoriummodel van het slot zijn deze schakelaars gemonteerd op een plaatje aluminium van 105 x 90 mm. De print kan met vier lange schroeven en afstandsbusjes achter het frontplaatje vastgeschroefd worden. Uiteraard moeten de schakelaars eerst wel voorzien worden van aansluitdraadjes! De einden van deze draadjes worden nu op de print gesoldeerd. De vier 'fop-schakelaars' komen parallel te staan en de draadjes van deze schakelaars worden aan de twee soldeerlipjes op de print gesoldeerd. De keuze van de kode is uiteraard helemaal vrij, men kan bijvoorbeeld een geboortedatum als 'Sesam open u' gebruiken. Over de rest van de praktische opbouw kan eigenlijk weinig gezegd worden. Dit is name-



Figuur 5. Alle elektronische onderdelen van de schakeling van het slot vinden volgens deze figuur een plaatsje op de print.



ONDERDELEN LIJST

WEERSTANDEN:

R 1 = 2,2 k-ohm, 1/4 watt
 R 2 = 470 ohm, 1/4 watt
 R 3 = 470 k-ohm, 1/4 watt
 R 4 = 2,2 k-ohm, 1/4 watt
 R 5 = 470 ohm, 1/4 watt
 R 6 = 2,2 k-ohm, 1/4 watt
 R 7 = 470 k-ohm, 1/4 watt
 R 8 = 470 ohm, 1/4 watt
 R 9 = 470 k-ohm, 1/4 watt
 R 10 = 2,2 k-ohm, 1/4 watt
 R 11 = 470 ohm, 1/4 watt
 R 12 = 470 k-ohm, 1/4 watt
 R 13 = 2,2 k-ohm, 1/4 watt
 R 14 = 470 ohm, 1/4 watt
 R 15 = 470 k-ohm, 1/4 watt
 R 16 = 47 k-ohm, 1/4 watt
 R 17 = 10 k-ohm, 1/4 watt

KONDENSATOREN:

C 1 = 470 nF, MKM Siemens
 C 2 = 470 nF, MKM Siemens
 C 3 = 470 nF, MKM Siemens
 C 4 = 470 nF, MKM Siemens
 C 5 = 470 nF, MKM Siemens
 C 6 = 100 μ F, 16 V print

HALFGELEIDERS:

D 1 = 1 N 914
 D 2 = 1 N 914

D 3 = 1 N 914
 D 4 = 1 N 914
 D 5 = 1 N 914
 D 6 = 1 N 914
 T 1 = BC 107
 T 2 = BC 107
 T 3 = BC 107
 T 4 = BC 107
 T 5 = BC 107
 T 6 = BC 107
 T 7 = BC 107

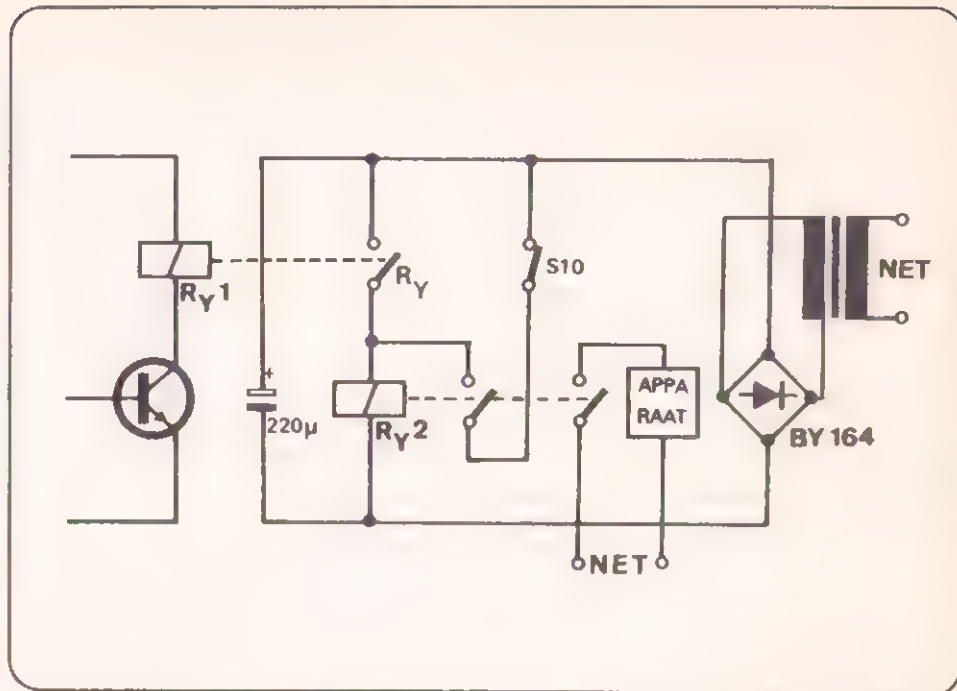
DIVERSEN.

S 1 = drukknop, maak
 S 2 = drukknop, maak
 S 3 = drukknop, maak
 S 4 = drukknop, maak
 S 5 = drukknop, maak
 S 6 = drukknop, maak
 S 7 = drukknop, maak
 S 8 = drukknop, maak
 S 9 = drukknop, maak
 Ry 1 = ALMA reed-relais, type CPRI/B
 (Amroh, Muiden)

1 x print ES-a
 1 x plaatje aluminium 105 x 90 mm
 16 x printsoldeerlipjes
 4 x afstandsbusjes, 30 mm
 4 x M 3 x 40 schroeven
 4 x M 3 moertjes

lijk volledig afhankelijk van waar en waarvoor het slot gebruikt wordt. Door de keuze van het relais is men echter wel aan enige beperkingen gebonden. De contacten van dit miniatuur onderdeel kunnen namelijk geen grote stromen schakelen. Volgens de fabrieksdokumentatie is de maximale stroom, die door het relaiscontact geschakeld kan worden 0,2 ampere. Bovendien heeft dit relais slechts een maakcontact. Wanneer iets moet worden ingeschakeld, dat lange tijd aan moet blijven, dient men een tweede relais te gebruiken met tenminste twee maakcontacten. Dit is voorgesteld in figuur 6. Een van deze contacten wordt dan gebruikt als zogenaamde zelfbekrachtiger. Dit contact neemt de taak van het printrelais over. In de schakelkring van dit contact komt de schakelaar, waarmee het apparaat uitgeschakeld kan worden. Dit is schakelaar S 10 in figuur 6. Het tweede relais wordt ingeschakeld door het ALMA relais. Het tweede contact van dit tweede relais kan dienen om een apparaat in te schakelen. Het is niet aan te raden dit zwaardere relais te voeden uit de batterijen van de slotschakeling. Deze zouden zeer snel uitgeput raken. Te denken valt aan voeding uit een beltrafo. Daar dit relais niet met wisselspanning bekrachtigd kan worden, moet een gelijkrichtschakelingetje gebouwd worden. Een en ander is in figuur 6 verduidelijkt.

Zoals reeds gezegd, wordt de elektronische



schakeling gevoed met 18 volt. Twee in serie geschakelde 9 volt batterijtjes zijn zeer geschikt. Een aan-uit schakelaar is niet nodig, daar de schakeling in rust een verwaarloosbare stroom opneemt. Een stroommeter in bereik 30 mikro-ampere toonde geen meteruitslag! Bij ingeschakeld relais stijgt het stroomverbruik tot 10 milli-ampere.

Figuur 6. Hulpschakeling met een extra relais, als het slot ingeschakeld moet blijven na het intoetsen van de juiste code. Schakelaar S 10 dient dan voor het uitschakelen van het slot.



Die goeie, oude buizentijd, dat was me er eentje! Men kon doen of laten wat men wilde, die gekke glazen, ronde dingen waren niet stuk te krijgen. Het enige dat ze niet zo leuk vonden was het aansluiten van de netspanning op hun gloeidraden of het vallen uit het raam van de vijfde etage.

Nu, in de moderne halfgeleidentijd, liggen de zaken wel enigzins anders. Transistoren zijn ontzettend fragiele wonderdijes. Even een verkeerde spanning tussen basis en emitter, of een kortsluitinkje van een fractie van een seconde, en de transistor is voor eeuwig heen. Een eenvoudige, makkelijk na te bouwen transistortester is dus voor niemand, die zich op een of andere manier met praktische elektronika bezig houdt, een overbodige luxe. Bovendien is het voor de doe-het-zelver nog steeds goedkoper en gros halfgeleiders in te kopen, die zich ongestempeld en ongetest aanbieden. Dan zeker, is een transistortester een noodzaak!

Er bestaan een heleboel verschillende systemen voor het testen van transistoren, van zeer eenvoudige apparaatjes tot zeer ingewikkelde instrumenten met meters en al.

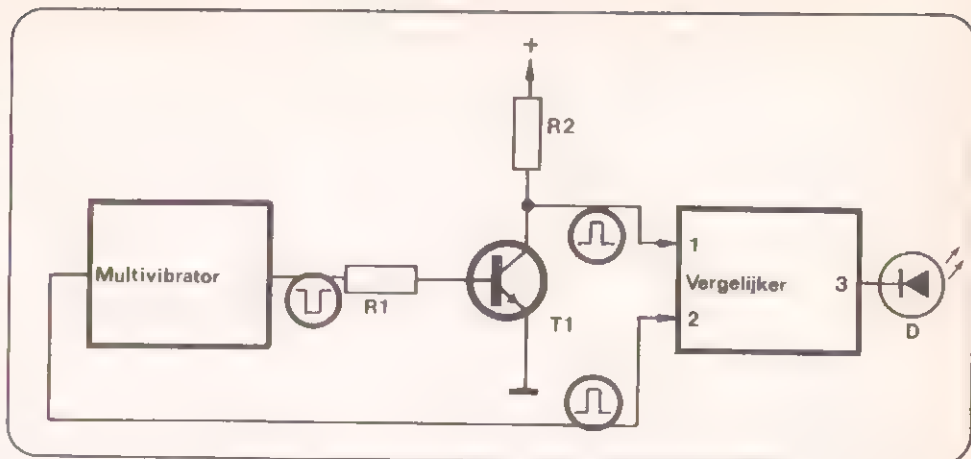
De in dit hoofdstuk beschreven 'Transitest' is de eenvoud zelve. Men duwt het verdachte sujet in het voetje, drukt een knopje in en het oordeel wordt geveld. Gaat de ingebouwde LED branden, dan is de transistor rijp voor de vuilverbrandings-oven. Blijft de LED gedoofd, dan is de halfgeleider okee.

PRINCIPE VAN DE TESTER

Het principe van de tester, voorgesteld in figuur 1, is zeer eenvoudig. Van de transistor die wordt getest, wordt nagegaan of hij een goede schakelaar is. Uit beschrijvingen over de werking van transistors kan worden afgeleid dat een transistor die aan zijn schakelverplichting voldoet, als goedgekeurd voor de dienst kan worden beschouwd.

Een in de tester ingebouwde a-stabiele multivibrator wekt de pulsen op, die de transistor sturen (zie ook het artikel 'Elektro-toto'). Zoals men weet, levert een multi twee pulstreinen, die elkaars spiegelbeeld zijn. Als de ene puls 'H' is, dan zal de tweede puls 'L' zijn en vice versa. Een van deze pulsen wordt via de basisweerstand R 1 aan de basis van de te testen transistor gelegd. Als de transistor goed is, zal aan de kollektor het spiegelbeeld (de inverse) van de basispuls verschijnen. Met andere woorden: de kollektoruitgang ziet er net zo uit als de tot nu toe ongebruikte tweede uitgang van de multivibrator.

Deze twee pulsen worden met de ingangen van een zogenaamde digitale vergelijker verbonden. Deze schakeling vergelijkt de digitale toestand van de twee ingangssignalen met elkaar en geeft een uitgangspuls als beide ingangen niet gelijk zijn. De uitgang van de vergelijker stuurt de LED (Licht Emitterende Diode). Als de transistor goed is, zijn de ingangen van de komparator gelijk en de uitgang is en blijft 'L'. De LED ontvangt geen



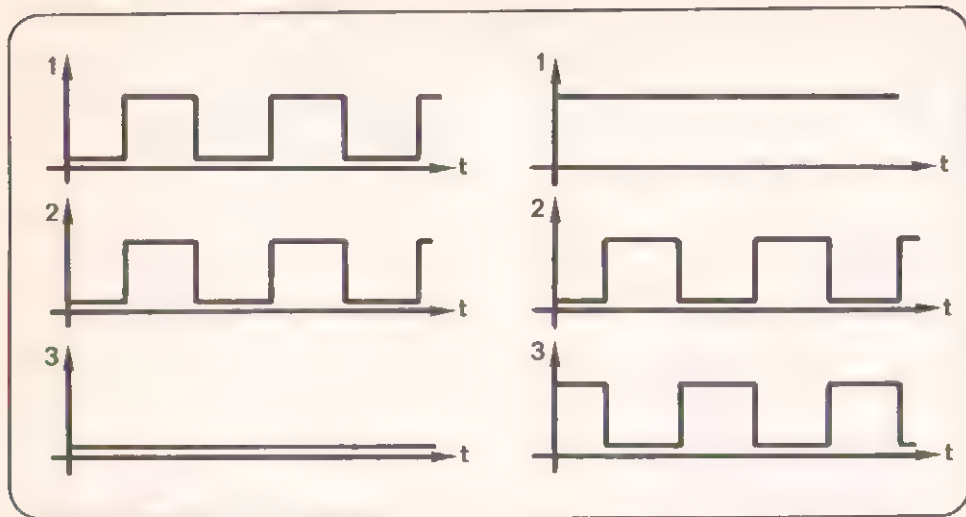
sturing en blijft gedoofd. Is de halfgeleider stuk, dan zal de kollektor of konstant 'L' of konstant 'H' zijn, afhankelijk van wat er foijt is. De twee ingangen van de komparator zijn niet steeds gelijk. De uitgang zal dus op het ritme van de multivibratorpulsen 'L' en 'H' worden. Dit is verduidelijkt in de grafiek van figuur 2.

Deze uitgangspuls van de vergelijker sturen de LED. Deze licht op als teken dat de transistor niet doet wat ervan verwacht mag worden.

HET SCHEMA VAN DE TORRENTESTER

In figuur 3 is het volledige schema van het

Figuur 1. De Transi-test bestaat uit een pulsgenerator, die pulses in de basis van de te testen transistor stuurt en een vergelijker, die bekijkt of de te testen transistor de aangeboden pulses wel de behandeling geeft die ze verdienen.



Figuur 2. Pulsendiagram van de schakeling. Uit de informatie op de ingangen van de komparator leidt deze schakeling informatie af die de LED al dan niet van spanning voorziet. In de grafieken stellen de signalen 1 en 2 de ingangen van de komparator voor en signaal 3 de uitgang.

apparaatje getekend. De twee blokken van figuur 1 zijn uitgebreid met enige schakelaars.

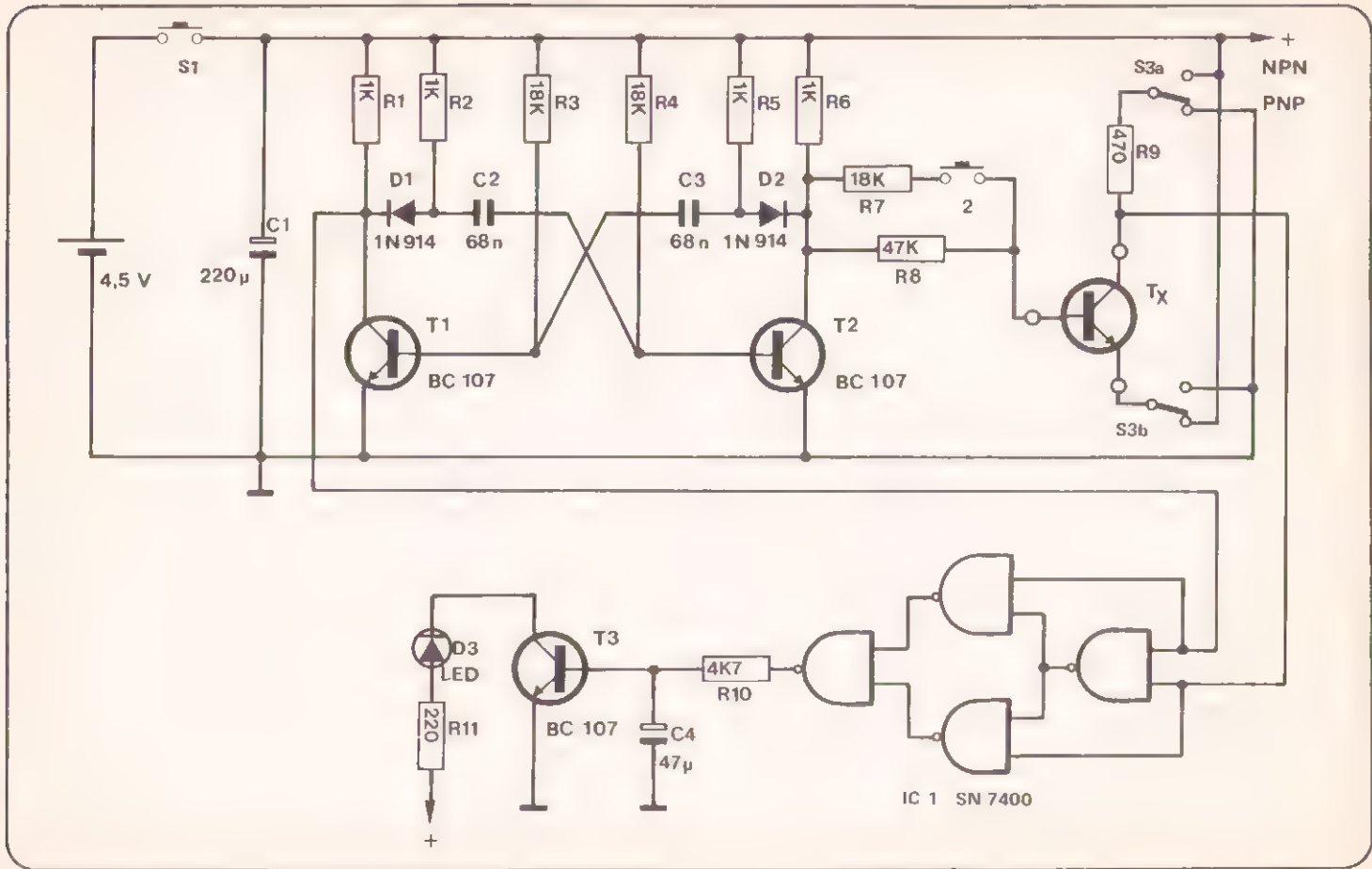
De a-stabiele multivibrator is opgebouwd rond de transistoren T 1 en T 2. Voor de werking van deze schakeling wordt verwezen naar het artikel 'Elektro-toto', waar eveneens een multi gebruikt wordt. De diodes D 1 en D 2 zorgen ervoor, dat de kollektoruitgangen zeer snel omschakelen van het ene digitale nivo naar het andere. Een uitgang van de multi wordt via de weerstanden R 7 en R 8 met de basis van de te testen transistor verbonden. Met de schakelaar S 2 kan men de

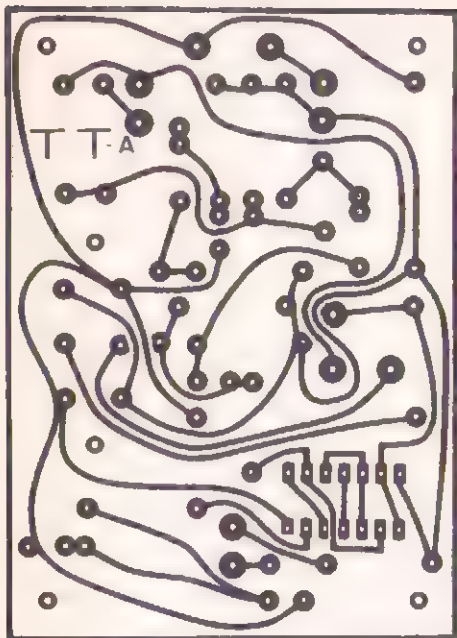
grootte van de basisstroom variëren. Het kan namelijk voorkomen, dat de versterkingsfactor van een transistor vrij klein is. De basisstroom die via R 8 in de basis vloeit, is dan te klein om de halfgeleider volledig in verzadiging te sturen. De kollektor wordt dan niet met massa verbonden, maar zal ergens tussen 'L' en 'H' gaan zweven. De digitale vergelijker interpreteert dit signaal echter als 'H', de LED gaat branden en de transistor wordt ten onrechte beschuldigd. Door indrukken van schakelaar S 2 verhoogt men de basissturing. Als de transistor het nu nog niet doet, kan men hem met recht en reden naar de schroothoop verwijzen.

Uiteraard willen we de 'Torrentester' gebruiken voor PNP- en voor NPN-types. Dat kan, het enige wat moet gebeuren is het verwisselen van emitter- en kollektoraansluitingen. Schakelaar S 3 is daarom als dubbelpolige omschakelaar bedraad.

Het kollektorsignaal van de transistor in test verschijnt over weerstand R 9. Dit signaal wordt, samen met het tweede uitgangssignaal van de multi (pulsen over R 1) aan de ingangen van de digitale vergelijker aangesloten. Deze schakeling is opgebouwd uit de inhoud van een SN 7400 geïntegreerde schakeling.

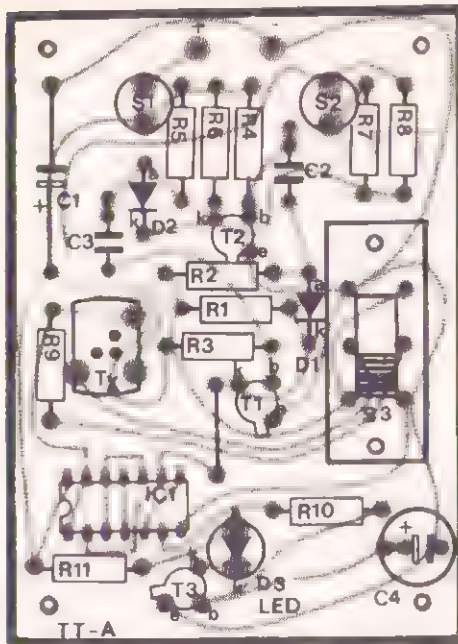
Figuur 3. Het volledige schema van de Transi-test. Met schakelaar S 3 kan men de tester omschakelen voor gebruik met PNP- of NPN-transistoren.





Figuur 4. Het voor de schakeling ontworpen printje TT-a, biedt ruim plaats aan alle onderdelen

Figuur 5. De componenten opstelling van de print. Alleen de schakelaars en het transistor voetje eisen bijzondere aandacht bij het solderen.



Dit IC bevat vier zogenaamde NAND-poorten met elk twee ingangen. Het verklaren van de werking van deze schakeling zou te ver voeren zonder hier eerst een cursus digitale techniek te geven. Zoals reeds in de inleiding gesteld, zal de uitgang van de vergelijker (dit is het punt dat met weerstand R 10 verbonden is) 'L' blijven als de twee ingangssignalen steeds aan elkaar gelijk zijn. De transistor

T 3 stuurt de LED. Als de te testen transistor fout is, zullen de uitgangspulsen van de vergelijker via weerstand R 9 transistor T 3 in verzadiging sturen. Er vloeit stroom door de lichtgevende diode, en deze doet haar naam eer aan. De condensator C 4 vlt de uitgangspulsen van het IC af, zodat transistor T 3 kontinu gestuurd wordt en de LED helder brandt.

DE BOUW VAN DE SCHAKELING

Het volplanten van het printje zal, na bestudering van figuur 5, wel geen problemen geven. Eerst worden vijf printsoldeerlipjes in de print gesoldeerd, op de plaatsen van de voedings-aansluitingen en van het transistorvoetje. Nadien volgt het draadbruggetje en alle elektronische onderdelen. Het IC voelt zich erg goed thuis op een voetje! De LED torent erg goed thuis op een voetje! De LED torent tussen de onderzijde van het LED-lichaam en de print is 12 millimeter.

De montage van de schakelaars en het transistorvoetje eist meer aandacht.

Het voetje wordt op de soldeerlipjes gesoldeerd en wel zo, dat de bovenzijde van het voetje ongeveer 15 millimeter boven het print-oppervlak zit. De schuifschakelaar wordt voorzien van draadjes aan zijn zes aansluitlipjes. Nadien worden deze door de gaatjes in de print geduwd, zo dat de aansluitlipjes van de schakelaar op de print rusten. Nadien wordt het geheel vastgesoldeerd.

ONDERDELENLIJST

WEERSTANDEN:

- R 1 = 1 k-ohm, 1/4 watt
- R 2 = 1 k-ohm, 1/4 watt
- R 3 = 18 k-ohm, 1/4 watt
- R 4 = 18 k-ohm, 1/4 watt
- R 5 = 1 k-ohm, 1/4 watt
- R 6 = 1 k-ohm, 1/4 watt
- R 7 = 18 k-ohm, 1/4 watt
- R 8 = 47 k-ohm, 1/4 watt
- R 9 = 470 ohm, 1/4 watt
- R 10 = 4,7 k-ohm, 1/4 watt
- R 11 = 220 ohm, 1/4 watt

HALFGELEIDERS:

- D 1 = 1 N 914
- D 2 = 1 N 914
- D 3 = LED, 5 mm, rood
- T 1 = BC 107
- T 2 = BC 107
- T 3 = BC 107
- IC 1 = SN 7400

KONDENSATOREN:

- C 1 = 220 μ F, 12 V aksiaal
- C 2 = 68 nF, MKM Siemens
- C 3 = 68 nF, MKM Siemens
- C 4 = 47 μ F, 12 V print

DIVERSEN:

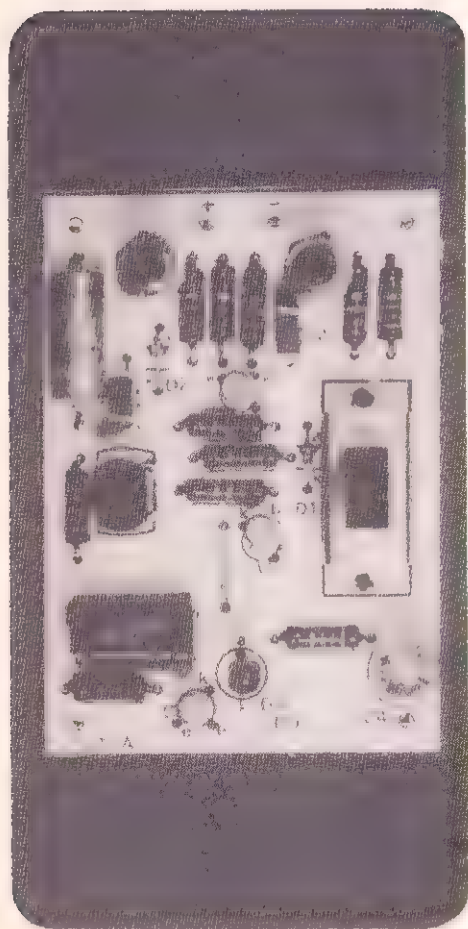
- S 1 = drukknop, miniatuur
- S 2 = drukknop, miniatuur
- S 3 = 2-polige omschakelaar,
schuifmodel
- 1 x print TT-a
- 1 x kast TEKO P/2
- 1 x transistorvoetje
- 5 x printsoldeerlipjes
- 4 x 15 mm afstandsbusjes
- 4 x M 3 x 20 schroeven
- 4 x M 3 moertjes
- 1 x 14-pens IC-voetje
- 1 x 4,5 volt batterij

Van de beide drukknoppen (miniatuur japanse schakelaartjes) worden eerst de aansluitlipjes door middel van een kniptangetje aangepunt, zodat ze door de gaatjes in de print kunnen dringen. Nadien drukt men de schakelaars zo diep mogelijk in de print en soldeert de aangepunte lipjes vast op de eilandjes.

INBOUW VAN DE PRINT

De bestukte print kan, samen met een platte 4,5 V batterij, ingebouwd worden in een Teko P-2 kastje. In het aluminium frontplaatje worden 5 gaatjes gemaakt voor de schakelaars, de LED en het voetje. Vier andere 3,5 mm gaatjes zorgen voor de bevestiging van de print onder het plaatje. Dit kan





met vier lange schroeven en afstandsbusjes van 15 mm. De batterij wordt met het printje verbonden en het geheel kan in het kastje vastgeschroefd worden. De batterij wordt daardoor tussen print en bodem van het kastje geklemd.

DE TESTER IN FUNKTIE

Het testen gaat heel eenvoudig. De schakelaar wordt in de stand PNP of NPN gezet, afhankelijk van de polariteit van de transistor. De halfgeleider wordt op de goede manier in het voetje gestoken. Dan drukt men op de 'TEST'-knop. Blijft de LED gedoofd, dan is de transistor goed. Brandt de LED en blijft hij branden als men terzelfder tijd de drukknop 'SELECT' induwt, dan is de halfgeleider vernield. Dooft de LED, dan kan men daaruit konkluderen dat de transistor een zeer geringe versterkingsfaktor heeft en alleen bruikbaar is voor schakeltoepassingen. Daar de batterij alleen stroom levert gedurende de test heeft deze bijna het eeuwige leven. De konditie van de batterij kan gecontroleerd worden door het induwen van de 'TEST'-knop zonder halfgeleider in het voetje. De LED moet dan gaan branden.

DIODES TESTEN

Na eerste publikatie van de 'Torrentester' reageerde een attente lezer, R. van Malderghem, met een tip die deze tester ook geschikt zou maken voor het testen van dio-

des. Hoe dit mogelijk is, wordt nu beschreven.

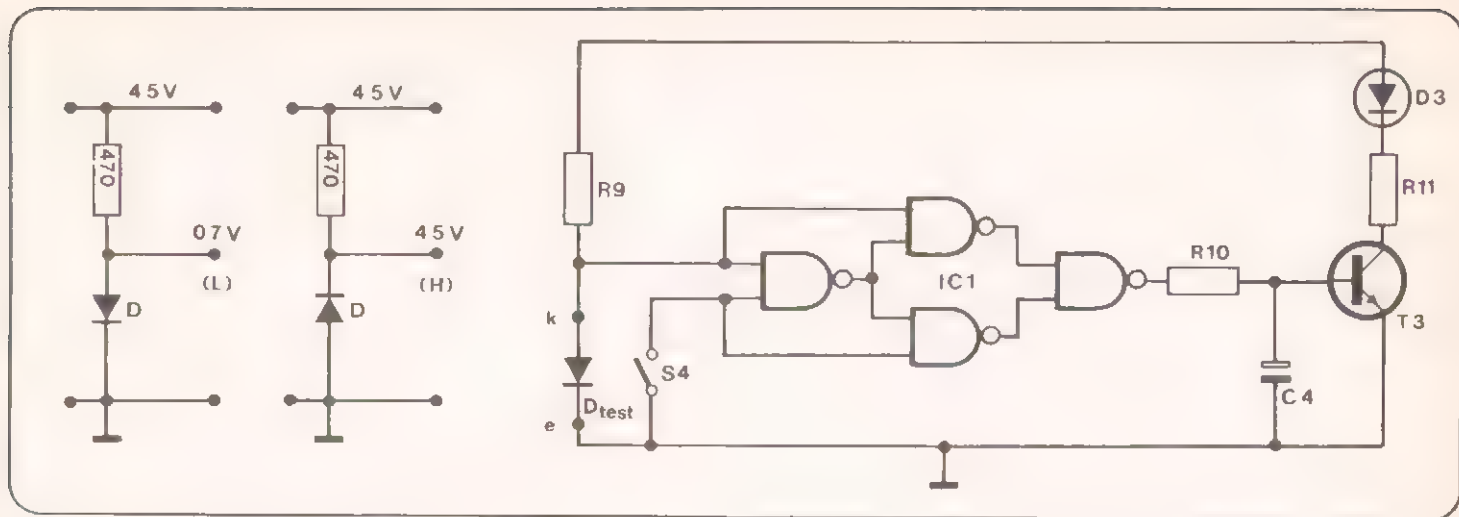
PRINCIPE

Zoals we ondertussen weten, is het principe van de 'Torrentester', dat men de uitgang van een schakelende transistor vergelijkt met een identiek, door de schakelaar opgewekt, signaal. Als beide signalen aan elkaar gelijk zijn, dan is de halfgeleider goed. Is de uitgangsspanning van de te testen transistor niet gelijk aan het interne referentiesignaal, dan zal een ingebouwde vergelijker (komparator) dit detecteren en een lampje sturen. Nu kan men met een diode ook twee nivo's opwekken, namelijk een hoog nivo, als de diode spert, en een laag nivo, als de diode geleidt.

In figuur 6 is weergegeven, hoe dit principe in de 'Transi-test' is in te bouwen.

Door middel van schakelaar S 4 wordt de ingang van de komparator, die normaliter naar de kollektor van T 1 gaat, kortgesloten naar massa. De NPN-PNP-schakelaar wordt in de stand 'NPN' geplaatst, zodat de weerstand R 9 op de in figuur 6 getekende wijze met de voeding verbonden wordt. De te testen diode wordt aangesloten tussen de kollektor en emitter van het transistorvoetje.

Als de anode van de diode in de kollektor-aansluiting wordt geduwd, dan mag de LED niet branden. Draait men de diode om, dan moet de LED oplichten.



Men vangt aldus twee vliegen in een klap. Blijft de LED in beide gevallen gedoofd, dan is de diode intern kortgesloten. Brandt de LED onafhankelijk van de positie van de diode, dan is deze laatste intern onderbroken. Bovendien weet men dadelijk waar bij een goede diode de anode en de katode gehuisvest zijn.

De ekstra schakelaar kan op de print aangesloten worden tussen de draadbrug en de negatieve aansluiting van de elko C 4.

Figuur 6. Door een serie-schakelingetje te bouwen van een weerstand en een diode en de spanning over de diode te meten, kan men zowel de gezondheidstoestand als de aansluitcode van het onderdeel bepalen. De figuur duidt aan hoe dit principe in de 'Transi-test' is in te bouwen. De comparator vergelijkt de lage spanning over een geleidende diode met een laag referentie-niveau, opgebouwd door een ingang van de comparator met massa te verbinden.



De omzet-cijfers van auto-accessoires zaken wijzen er op dat het, dank zij de zaterdagse poetsbeurt (volksvermaak nummer 1?) glimmende parade-paardje van de westerse consumptie-maatschappij, door de mensheid wordt gekoesterd als was het ons laatste redmiddel in plaats van het voorteken van een naderende ondergang.

Maar goed, het bezit van een auto vormt voor vrijwel ieder van ons een grote uitdaging (zou beter en goedkoper openbaar vervoer daarvoor wel een alternatief zijn?), daarom is het niet slecht om te proberen er maar het beste van te maken.

Daar er tot nu toe geen elektronische schakelingen uitgevonden zijn, die de verkeers-agressie in toom kunnen houden, kan de tol van 3300 doden en veel meer verminkten per jaar alleen maar verminderd worden door vooral aan de technische veiligheid verbeteringen aan te brengen.

Een aanmerkelijke verbetering is het bezit van een goede autopech lamp. Immers, indien men bij slecht weer of in het donker door pech gedwongen langs de kant van de weg staat, is de kans dat er een mede-weggebruiker op de pech-auto knalt niet denkbeeldig.

De in dit hoofdstuk beschreven schakeling biedt een eenvoudig te bouwen maar erg goede pech-lamp, omdat zij uitgaat van een groot-vermogen mist-lamp, akku-voeding en een elektronische knipper-schakeling.

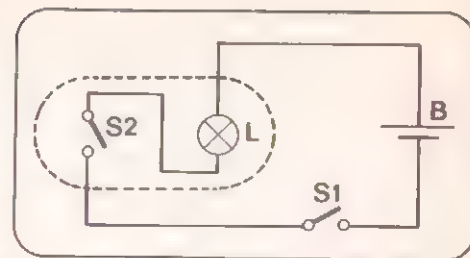
DE ELEKTRONISCHE SCHAKELING

Deze schakeling zorgt ervoor, dat de lamp met een opvallende frekwentie knippert, zodat deze niet aan de aandacht van de andere weggebruiker kan ontsnappen. Bij eenvoudige pechlampen wordt een vaak twijfelachtig knippereffect verkregen, doordat er bij de gloeidraad een bimetaaltje is aangebracht. Dit is in figuur 1 voorgesteld. Het bimetaal bestaat uit twee op elkaar gelaste metalen met een verschillende uitzettingscoëfficiënt. In koude toestand, wanneer de lamp niet brandt, is het bimetaalkontakt gesloten. Dit kontakt is in serie met de lamp, de hoofdschakelaar en de akku verbonden. Wordt deze schakelaar gesloten, dan zal er stroom door de kring vloeien. Het spiraaltje in de lamp licht op en wordt uiteraard flink warm. Daar het bimetaal bij de gloeidraad is geplaatst, wordt dit eveneens opgewarmd. Het ene metaal wil meer uitzetten dan het andere, er ontstaan grote mechanische spanningen in het metaal, waardoor dit kromtrekt. Hierdoor opent het bimetaalkontakt, de stroomkring wordt onderbroken. Het lampje dooft, het bimetaal koelt af en trekt weer recht, zodat het kontakt opnieuw sluit en het proces zich herhaalt. Dit gaat door tot men de lamp uitschakelt of wacht tot de batterijen leeg zijn. De werking van de pechlamp kan grafisch worden weergegeven zoals in figuur 2 is voorgesteld.

De werking van een elektronische knipper-

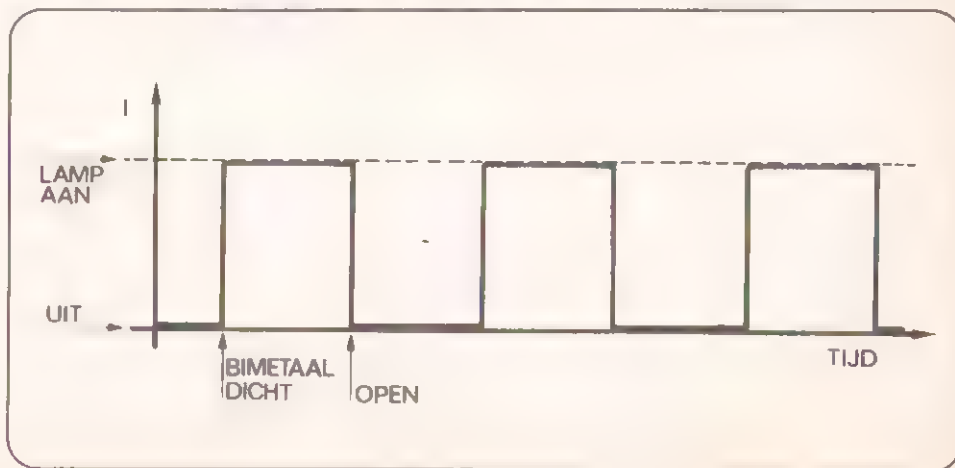
schakeling moet eveneens aan deze grafiek voldoen. Dit is dan ook de enige overeenkomst met de schakeling van figuur 1. Hetgeen in deze schakeling mechanisch met een 'warmtekontakt' gebeurde, moet nu worden omgezet in een elektronische functie.

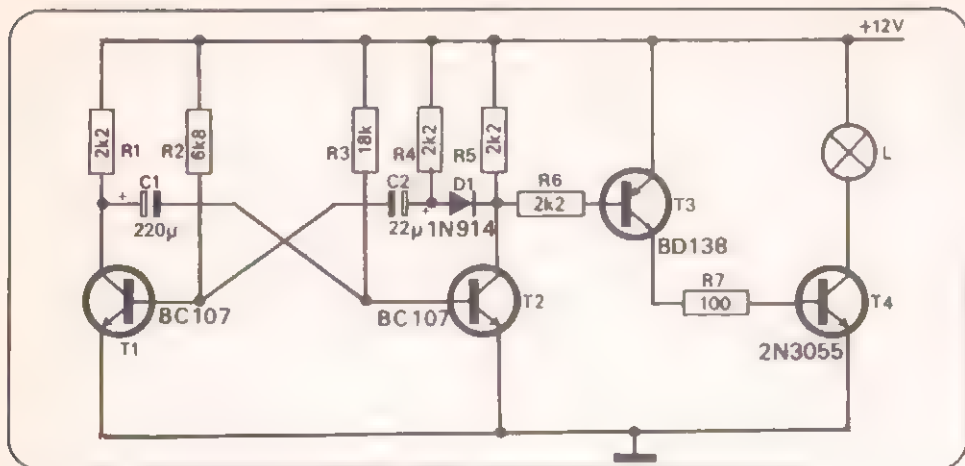
Wanneer men het schema van figuur 3 bekijkt, valt het onmiddellijk op dat hiervoor een vrij ingewikkelde schakeling nodig is. Hier valt echter niet aan te ontkomen, een lamp van 12 volt, 21 watt trekt bijna 2 ampere aan stroom. Hier is het bimetaaltje uit het voorbeeld niet tegen opgewassen. Behalve het grotere vermogen dat elektronisch kan worden gestuurd, is een bijkomend voordeel dat de flitsduur en de flitsfrequentie elektro-



Figuur 1. De werking van de bekende uit zichzelf knipperende lampen wordt hier schematisch voorgesteld.

Figuur 2. De werking van een pech-lamp is in feite een 'ja - nee' proces, waarbij ofwel stroom door de lamp vloeit, ofwel geen stroom door de lamp vloeit.





Figuur 3. Het volledige schema van de elektronische pech-lamp: vier transistoren en een handjevol overige onderdelen.

nisch zeer eenvoudig zijn te regelen. De schakeling valt uiteen in twee delen. Het linker gedeelte met de transistoren T1 en T2 is een zogenaamde a-stabiele multivibrator. Deze schakeling zorgt voor de knipperfrequentie van de lamp. Elektronika werd vroeger wel eens 'zwakstroomtechniek' genoemd, daar de schakelingen meestal met zeer kleine stromen werken. Deze a-stabiele multivibrator werkt eveneens zeer zwakstroomachtig. Om nu toch een lamp met een groot vermogen te sturen is het rechter gedeelte van de schakeling noodzakelijk. De transistoren T3 en T4 vormen een stroomversterker, die de kleine stroompjes van de multivibrator oppeppen tot de nodige twee ampere.

DE A-STABIELE MULTIVIBRATOR

In deze schakelingen zijn de elementen die het voor het zeggen hebben, twee NPN transistoren van het type BC 107. In deze multivibrator werken de transistoren als schakelaars. In deze functie kennen de halfgeleiders twee toestanden: geleiden of niet geleiden. Het wel of niet stroom geleiden is afhankelijk van een 'bevel' op de basis van de transistor. Voor de in deze schakeling gebruikte silicium transistoren geldt dat de basis 0,7 volt positief moet zijn ten opzichte van de emitter. Als dit spanningsverschil aanwezig is, zal de transistor stroom doorlaten (figuur 4b).

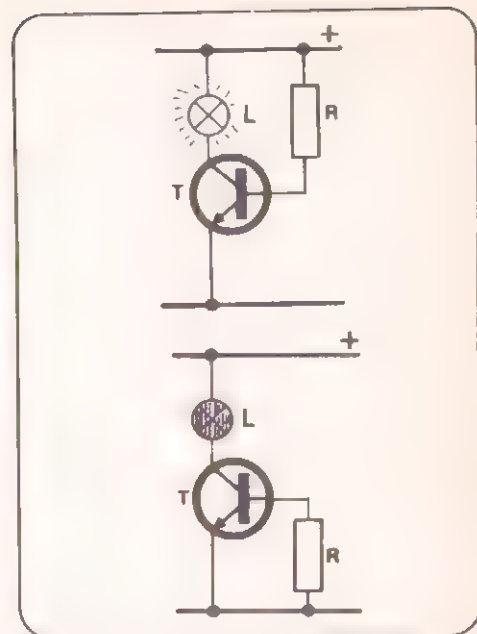
In de a-stabiele multivibratorschakeling wordt van deze eigenschap handig gebruik gemaakt. De weerstanden R 1 en R 5, die in verbinding met de kollektors van de transistoren staan, zorgen ervoor dat de halfgeleiders kunnen werken. Verder valt op te merken dat de beide basissen, net zoals in figuur 4a, via een weerstand (R 2, R 3) met de +12 volt verbonden zijn. Men zou dus verwachten, dat beide transistoren geleiden en er verder niets in deze schakeling gebeurt. Gelukkig zijn de condensatoren C 1 en C 2 er nog, die voor wat leven in de brouwerij zorgen. Kondensatoren hebben als voornaamste eigenschap, dat ze alleen wisselspanningen en plotse spanningssprongen doorlaten. Iedere gelijkspanning versperrren ze onverbiddelijk de weg.

Behalve op die eigenschap, berust de werking van de a-stabiele multivibrator op het feit, dat er geen twee helemaal identieke transistoren op de wereld bestaan. De ene geleidt bijvoorbeeld een beetje eerder de stroom dan de andere.

Bij het inschakelen van de multivibrator willen beide transistoren gaan geleiden, omdat hun basissen met de voeding verbonden zijn. Stel dat bijvoorbeeld T 1 sneller in geleiding komt dan T 2. De 'schakelaar' T 1 sluit dus iets eerder dan T 2. Door het sluiten van de 'schakelaar' T 1 wordt de kollektor van deze transistor met massa verbonden. Dat wil zeggen, dat er op die kollektor een negatieve

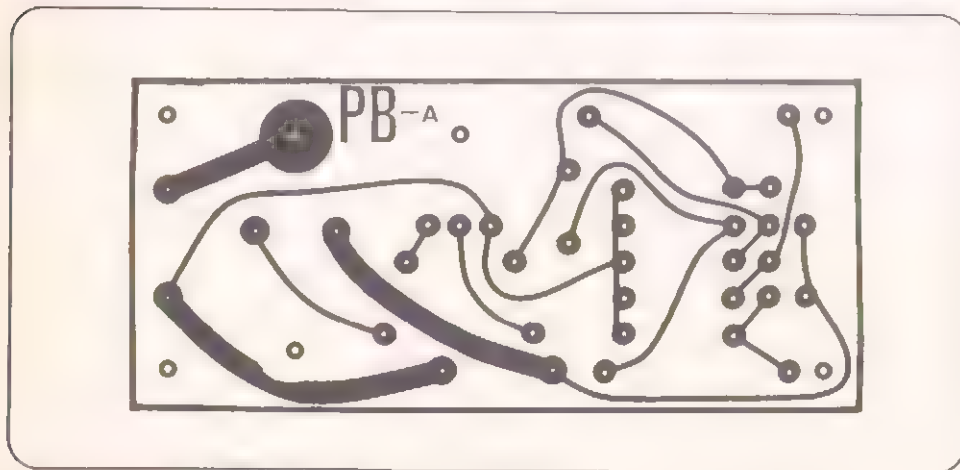


spanningssprong van 12 volt ontstaat. Toen de transistor nog open was, werd de kollektor immers via de weerstand R 1 met de +12 volt verbonden. De condensator C 1 laat deze negatieve spanningssprong door en deze belandt op de basis van transistor T 2. Geschrokken door deze opdonder op zijn basis, besluit deze transistor te gaan sperren. Deze toestand, waarbij T 1 geleidt en T 2 spert, noemt men de eerste a-stabiele toestand van



Figuur 4. De bovenste schakeling geeft een voorbeeld van een geleidende transistor. Het lampje brandt, want de basis is via R met de positieve spanning verbonden. Hierbij is de basis 0,7 volt positief ten opzichte van de emitter.

De onderste schakeling geeft een voorbeeld van een sperrende transistor. Het lampje is gedoofd, want de basis is via R met de emitter verbonden, er kan nu geen stroom lopen.



Figuur 5. Het printje PB-a voor de schakeling van de elektronische pech-bliitz.

de multivibrator. De kollektor van de tweede halfgeleider is nu met de voedingsspanning verbonden.

De negatieve spanning op de basis van deze transistor vloeit langzaam af naar de voedingsspanning via de weerstand R 3. Na een bepaalde tijd, afhankelijk van de grootte van deze weerstand, is de negatieve spanning volledig verdwenen en wordt de basis positief ten opzichte van de emitter.

Het beschreven proces gaat zich nu opnieuw voordoen, maar nu draaien de transistoren hun rollen om. Door het openen van T 2 ontstaat er een negatieve spanningsprong op de kollektor, deze wordt via kondensator C 2 naar de basis van T 1 teruggekoppeld, deze transistor gaat sperren. Gevolg is dus, dat nu de kollektor van T 2 met massa wordt verbonden, daar deze halfgeleider geleidt.

Besluit uit dit hele verhaal is, dat op de kollektor van T 2 een spanning ontstaat, die 'knippert' tussen 0 volt en 12 volt. De frequentie van dit knippen heeft men volledig in de hand, daar deze afhankelijk is van de waarde van de verschillende onderdelen. De werking van de componenten R 4 en D 1 bleef tot nu toe onbesproken. Deze onderdelen zorgen ervoor, dat de spanning op de kollektor van T 2 zeer snel omschakelt van 0 naar de voedingsspanning.

Zoals reeds opgemerkt, moet de spanning op deze kollektor omgezet worden in een forse stroom door de pechlamp. Transistor T 3 is

ONDERDELENLIJST

WEERSTANDEN:

- R 1 = 2,2 k-ohm, 1/4 watt
- R 2 = 6,8 k-ohm, 1/4 watt
- R 3 = 18 k-ohm, 1/4 watt
- R 4 = 2,2 k-ohm, 1/4 watt
- R 5 = 2,2 k-ohm, 1/4 watt
- R 6 = 2,2 k-ohm, 1/4 watt
- R 7 = 100 ohm, 1/2 watt

KONDENSATOREN:

- C 1 = 220 μ F, 16 V axiaal
- C 2 = 22 μ F, 16 V axiaal

HALFGELEIDERS:

- D 1 = 1 N 914
- T 1 = BC 107

- T 2 = BC 107
- T 3 = BD 138
- T 4 = 2 N 3055

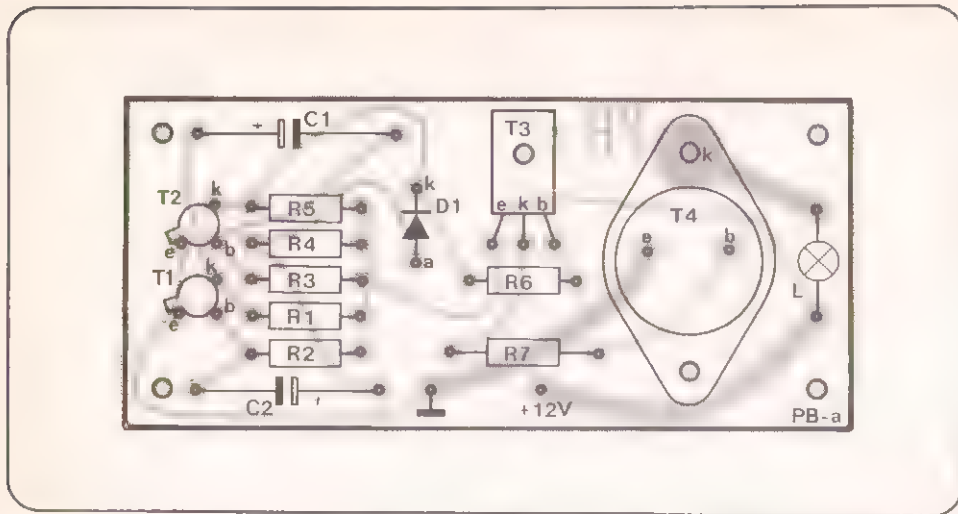
DIVERSEN:

- 1 x print PB-a
- 1 x kast TEKOP/3
- 4 x printsoldeerlipjes
- 4 x afstandsbusjes 20 mm
- 3 x M 3 x 10 schroeven
- 4 x M 3 x 30 schroeven
- 7 x M 3 moertjes
- 1 x 20 watt mistlamp met bevestigingsmateriaal
- 1 x akku-plug
- 1 x aan-uit schakelaar

van het PNP-type. Dergelijke transistoren geleiden stroom, als de basis negatiever is dan de emitter. De emitter is met de voedingspanning verbonden. Als transistor T 2 niet geleidt, is eveneens de basis van T 3 met de +12 volt verbonden, via de weerstanden R 5 en R 6. De transistor is in rust. Als T 2 geleidt, wordt de basis van T 3 evenwel via de weerstand R 6 en de geleidende transistor T 2 met de massa verbonden. De basis is dus

negatiever dan de emitter, de transistor gaat stroom voeren. Deze stroom kan uiteraard niet anders dan via weerstand R 7 in de basis van de laatste transistor vloeien. Gevolg is, dat die eveneens gaat geleiden en bijna twee ampere door de 21 watt lamp stuurt.

De vraag kan rijzen, waarom twee transistoren nodig zijn om de lamp te sturen. Welnu, net zo min als men met een nachtlampschakelaartje een 2000 watt straalkachel kan



Figuur 6. Bestukking van de print, waarop eveneens de zeer eenvoudige bedrading van de schakeling is aangegeven: twee draadjes naar de lamp en twee draadjes naar het boordnet van de auto.

schakelen, kan men met een gewone transistor een 21 watt lamp sturen. De meeste kleine transistoren, zoals de BC 107, kunnen maximaal 100 milli-ampere schakelen. Dit is een grenswaarde en in verband met de levensduur van de halfgeleider is het niet aan te bevelen hem dergelijke stromen te laten voeren.

Transistor T 2 bijvoorbeeld, moet slechts 5,5 milli-ampere verwerken. In transistor T 3 wordt deze stroom versterkt tot 120 milli-ampere. Deze transistor, de BD 138, is fors van bouw en heeft geen moeite met deze stroom. Transistor T 4, tenslotte, behoort

tot het ras der vermogenstristoren en kan tot 10 ampere en meer schakelen.

DE PRAKTISCHE BOUW

De schakeling is ondergebracht op een printje van 100 x 45 mm². Op de print is plaats voor alle onderdelen, natuurlijk met uitzondering van de lamp en de aansluitplug van de akku-spanning.

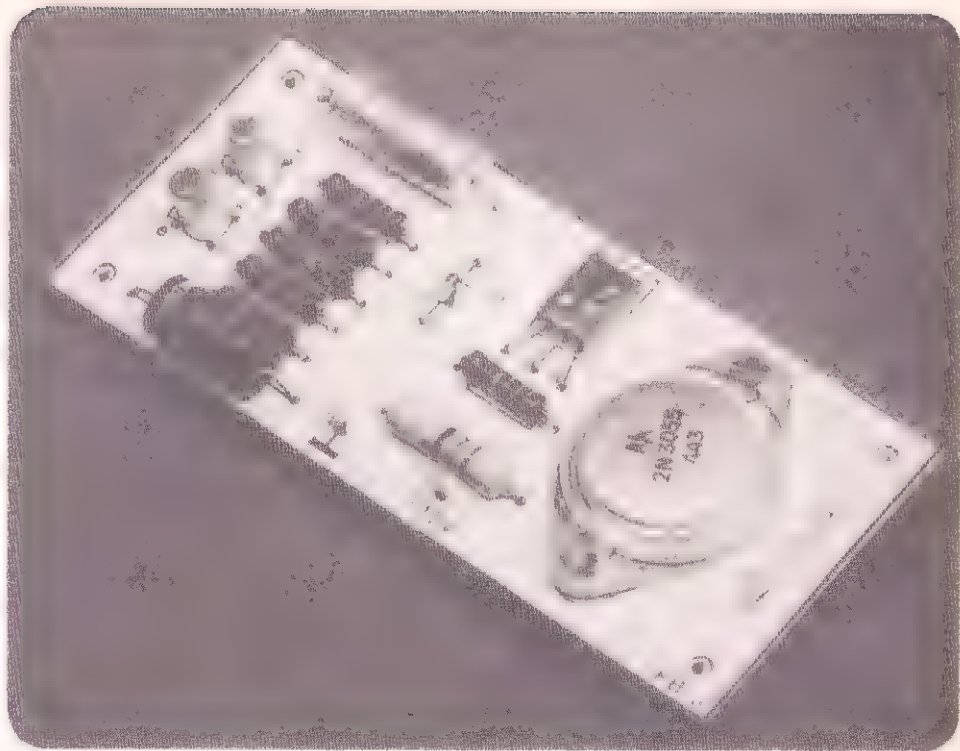
Bij het insolderen van de onderdelen moet men er vooral goed op letten, dat er geen aansluitingen van transistoren worden verwisseld. Ook de diode (de gekleurde ring is de katode) en de elko's (+ en -) moeten volgens de printtekening worden aangesloten. Het huis van de vermogenstristor is eveneens de kollektoraansluiting, de verbinding met de rest van de schakeling komt tot stand via de bevestigingsschroef. Het verdient aanbeveling het schroefje op het koperen 'eilandje' van de print vast te solderen. Voor T 4 kan men zowel de Amerikaanse 2 N 3055 als de Europese BD 130 gebruiken. De goedkopere uitvoering van deze laatste, de BD 130 Y is, althans voor deze toepassing, goed genoeg en komt dus eveneens in aanmerking.

Nadat het printje is volgebouwd en nog eens vergeleken met de printtekening, kan de schakeling getest worden. Hiervoor kunnen bijvoorbeeld drie 4,5 volt batterijen in serie geschakeld en een 12 volt/3 watt autolampje

worden gebruikt. De schakeling kan nu in een kastje worden ingebouwd.

In het proto-type werd een 21 watt mist-achterlicht lamp gebruikt. Deze is voor weinig geld te koop in ieder warenhuis. De lamp werd op het deksel van een TEK0 type P 3 kastje gemonteerd. Het printje werd met vier schroeven en afstandsbusjes aan de onderzijde van het deksel bevestigd. In de plastic achterwand zitten twee gaten voor respectievelijk een schakelaar en een akkuplug. De bedrading zal voor niemand problemen opleveren en is schematisch in figuur 6 aangeduid. De voeding van de schakeling kan via een draad van tien meter betrokken worden uit een sigarettenaansteekplug, zoals in veel auto's standaard aanwezig.

Let wel op, dat de +12 volt met de +-aansluiting wordt verbonden.



spanningsloep



De meeste goedkope universeelmeters (prijsklasse tot fl. 50,-) hebben een beperkt aantal meetbereiken, wat zich voornamelijk uit aan de lage kant. Gevoeligste bereiken van 3 of zelfs 5 volt gelijkspanning zijn geen uitzondering. Bij wisselspanningsmetingen is het meestal nog slechter gesteld.

Vroeger, in de buizentijd, was dat niet zo'n bezwaar, omdat men daar met hoge spanningen werkte. Nu, in de moderne halfgeleider-elektronika, komt het regelmatig voor, dat men kleine spanningen moet meten. Denk maar aan de geleidingsspanning van een diode of transistor, of de uitgangsspanning van een tuner of tape-recorder.

Met de in dit hoofdstuk beschreven 'spanningsloep', een eenvoudig batterijgevoed apparaatje, kan men de gevoeligheid van een universeelmeter met een factor 10 verhogen. Het apparaatje is zowel bruikbaar voor gelijk- als voor wisselspanning. Een universeelmeter met een laagste meetbereik van 5 volt krijgt dus, na voorschakeling van de 'spanningsloep', opeens een volle-schaal bereik van 0,5 volt!

Bij het meten van wisselspanningen is het frekwentie-bereik eerder aan de lage kant, wat alles te maken heeft met de keuze van de gebruikte onderdelen. Dat is geen bezwaar, want het frekwentie bereik van de gewone huis-, tuin- en keuken-meter is nou ook niet bepaald om over naar huis te schrijven!

HET BLOKSCHEMA

De 'Spanningsloep' bestaat in principe uit slechts twee blokken, zoals in figuur 1 is voorgesteld: een buffertrap, die voor een konstante ingangsweerstand zorgt, en een versterker die op precies tien is ingesteld. Voor de buffer is een schakeling opgenomen, die de onderdelen beschermt tegen te hoge ingangsspanningen. Verder kan met de buffertrap de naald van de meter op nul worden ingesteld, als er geen spanning gemeten wordt.

Om de bouw zo eenvoudig mogelijk te maken, is gebruik gemaakt van geïntegreerde operationele versterkers.

DE BUFFERTRAP

De buffertrap is in figuur 2 getekend. Zo'n buffertrap heeft de volgende eigenschappen: een versterking gelijk aan 1; een zeer hoge ingangsweerstand en een zeer lage uitgangsweerstand.

Wegens de eerste eigenschap wordt de buffer soms ook 'spanningsvolger' genoemd. De uitgangsspanning 'volgt' de spanning op de ingang.

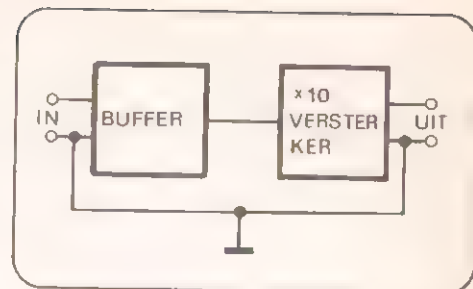
Met een op-amp (operationele versterker) kan een spanningsvolger op zeer eenvoudige manier opgebouwd worden door de uitgang rechtstreeks te verbinden met de negatieve of inverterende ingang. De positieve of niet-inverterende ingang vormt de ingang van de schakeling.

Een eigenschap van op-amp's is, dat de versterker zich steeds zo instelt, dat er op beide ingangen gelijke spanningen staan. Als men dus aan de positieve ingang een spanning van 1 volt legt, dan moet er op de negatieve ingang eveneens 1 volt verschijnen. Dit kan alleen maar, als de uitgangsspanning eveneens 1 volt is. Aan de eerste algemene eigenschap van buffers wordt dus door deze schakeling voldaan.

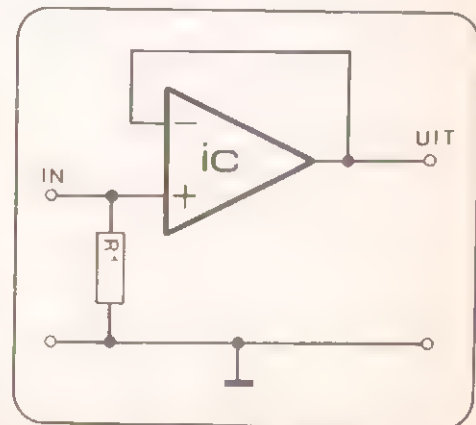
Hoe het nu komt dat men, door een op-amp op dergelijke manier te schakelen, een zeer hoge ingangs- en een zeer lage uitgangsweerstand krijgt, is moeilijk fysisch in te zien. Men kan het berekenen, men kan het meten en met behulp van de netwerktheorie zelfs verklaren, maar dit gaat het kader van dit artikel ver te buiten.

Opgemerkt moet worden, dat als gesproken wordt van een zeer hoge ingangsweerstand, ook werkelijk een ZEER hoge ingangsweerstand bedoeld wordt: waarden van 0,4 terrahm (= 400.000.000.000 ohm!) zijn theoretisch haalbaar. Uiteraard zijn er allerlei praktische beperkingen, zoals luchtweerstand en weerstand van het materiaal, waarop de op-amp is gesoldeerd.

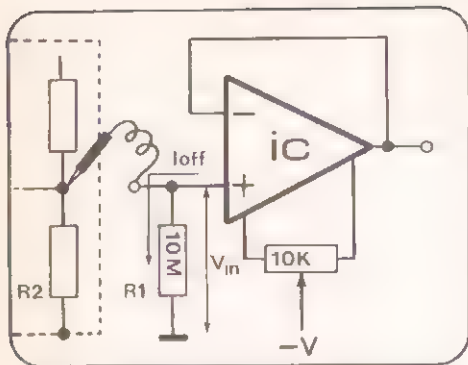
In de praktijk wordt daarom steeds een weerstand R 1 tussen positieve ingang en massa geschakeld, die de ingangsweerstand vastlegt op een reële waarde.



Figuur 1. Het blokschema van de 'spanningsloep'. Slechts twee blokjes zijn nodig, ieder uitgevoerd met een geïntegreerde op-amp.



Figuur 2. De buffer, spanningsvolger of voltage-follower: eenvoudig kan het niet!



Figuur 3. De offset-stroom, eigen aan iedere op-amp, zorgt voor problemen door het opwekken van een niet gewenste spanning.

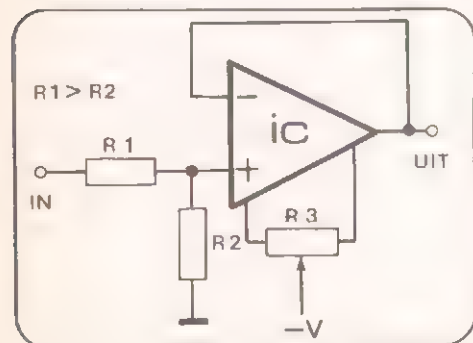
DE OFFSET-STROOM

Na lezing van het voorgaande, kan men zich afvragen, waarom de ingangsweerstand van de 'Spanningsloep' slechts 100 kilo-ohm is. In principe zou het volstaan om voor weerstand R1 uit figuur 2 een waarde van 10 mega-ohm te kiezen om dezelfde waarde als ingangsweerstand te krijgen.

Een zeer kwalijke eigenschap van op-amp's komt echter roet in het eten gooien: de offset-stroom.

Dit wordt verduidelijkt aan de hand van figuur 3. De offset-stroom is een zeer minieme stroom, die uit de ingang van de operationele versterker vloeit in de weerstand, die tussen deze ingang en de massa geschakeld is. Door deze stroom wordt over deze weerstand een spanning opgebouwd, waarvan de waarde gegeven wordt door de wet van Ohm (spanning = stroom maal weerstand).

Stel, dat men de ingangsweerstand van de schakeling wil vastleggen op de eerdergenoemde 10 mega-ohm, door weerstand R1 deze waarde te geven. Als men weet, dat de maximale offset-stroom van de gebruikte op-amp (type 741) 0,3 mikro-ampere is, dan leert een eenvoudige formule dat er over de weerstand R1 een spanning van maximaal 0,3 volt ontstaat. Deze spanning wordt door de schakeling opgevat als een aan de ingang aangeboden meetsignaal en verder verwerkt. Uiteraard wordt hierdoor de werking van de 'Spanningsloep' grondig verstoord.



Figuur 4. De oplossing: door de weerstand tussen positieve ingang en massa zo konstant mogelijk te maken, zal ook de ongewenste spanning onder controle gebracht kunnen worden.

Nu bestaat er wel een handige methode om deze ongewenste spanning te compenseren, namelijk tussen twee daarvoor bedoelde aansluitingen van de op-amp een potmetertje schakelen, waarvan de loper naar de negatieve voedingsspanning gaat, maar daarmee zijn we niet uit de problemen. Als men namelijk met deze schakeling, gekompenseerd en al, de spanning wil meten over bijvoorbeeld weerstand R2 ergens in een apparaat, dan wordt opeens de weerstand tussen de positieve ingang van de op-amp en massa gelijk aan de parallel-schakeling van R1 en R2. Als weerstand R2 veel kleiner is dan R1, wat zeer waarschijnlijk is, dan zal eveneens de spanning, opgewekt door de offset-stroom, veel lager worden.

Met andere woorden: de hele compensatie-procedure is voor niets geweest: het resultaat van de meting met universeelmeter en 'Spanningsloep' is onbetrouwbaar.

Er bestaat slechts een methode om van al deze moeilijkheden verlost te worden, en dat is, de weerstand tussen positieve ingang van de op-amp en massa onder alle omstandigheden zo konstant mogelijk te houden.

In figuur 4 is getekend, hoe dit kan. De positieve ingang van de op-amp wordt via een relatief lage weerstand R2 met massa verbonden, en de ingang van de schakeling is via de veel grotere weerstand R1 aan dezelfde ingang geknoopt. Als men nu de ingang kortsluit naar massa, of de spanning over een lage

weerstand meet, dan blijft de weerstand tussen niet-inverterende ingang en massa ongeveer gelijk een R 2. Ook de spanningsval, veroorzaakt door de offset-stroom blijft ongeveer konstant, en deze konstante spanning kan gemakkelijk met de potmeter R 3 gecompenseerd worden.

DE VERSTERKER

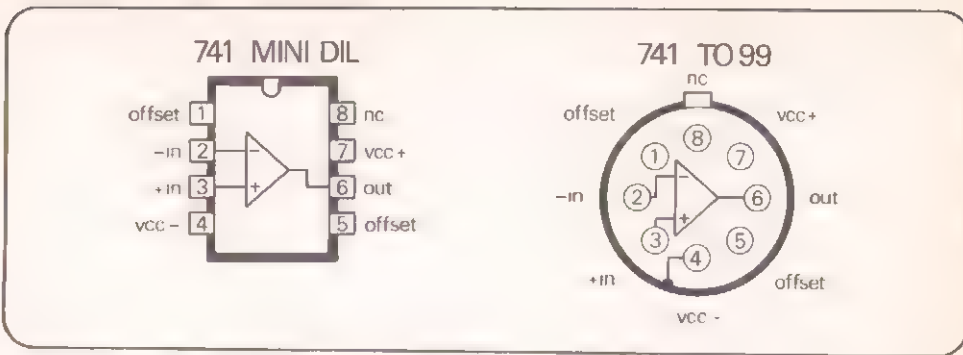
Het principe van de tweede blok uit het blokschema is getekend in figuur 5. Men herkent de operationele versterker IC. De uitgang is nu niet rechtstreeks gekoppeld met de inverterende ingang, maar via een weerstand R 1. Deze ingang is bovendien met massa verbonden via weerstand R 2.

De algemene eigenschap van op-amp's blijft gelden: het IC regelt de uitgangsspanning zo, dat beide ingangen hetzelfde potentiaal bezitten. Aan de hand van een voorbeeld wordt aangetoond, dat deze schakeling als versterker optreedt.

Stel, dat weerstand R 1 negen maal groter is dan R 2, en men aan de ingang een spanning van 1 volt legt.

Gevolgd gevend aan zijn instinkt zal de op-amp de uitgangsspanning zo regelen, dat ook op de inverterende ingang 1 volt verschijnt. De weerstandsspanningsdeler zorgt ervoor, dat dit alleen kan, als de uitgangsspanning 10 volt wordt.

Dadelijk valt het grote voordeel op van deze versterkerschakeling: de versterking is alleen



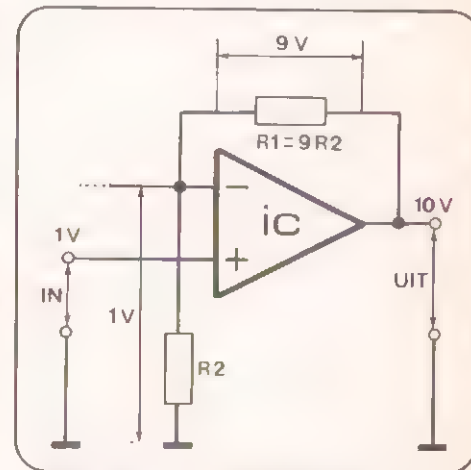
afhankelijk van de verhouding van twee weerstanden, en hoe nauwkeuriger men deze weerstanden bepaalt, hoe nauwkeuriger de versterkingsfaktor zal zijn!

VOLLEDIG SCHEMA

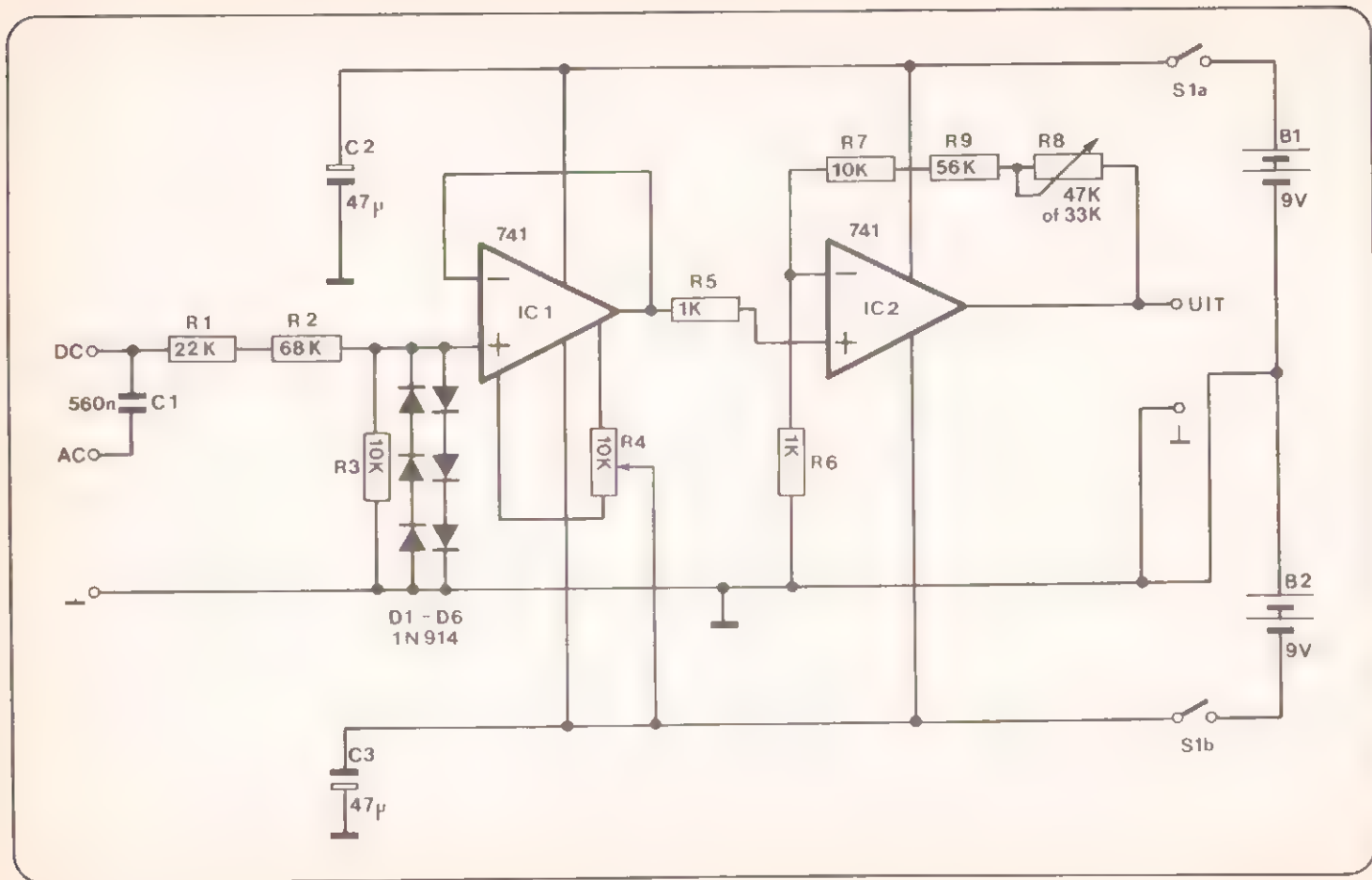
In figuur 6 is het praktische schema van de 'Spanningsloep' getekend.

IC 1 is de buffer, IC 2 de versterker.

De ingang van de schakeling gaat via de weerstanden R 1 en R 2 naar de positieve ingang van het eerste IC. Deze weerstanden zorgen, samen met hun soortgenoot R 3, voor de reeds beschreven konstante ingangswaerstand. Een nadeel is, dat door deze spanningsdeler het te meten signaal tien keer verzwakt op de ingang van de op-amp verschijnt. Om deze verzwakking ongedaan te maken, en toch nog de gewenste tienvoudige versterking tussen in- en uitgang te behou-



Figuur 5. Bij een versterker, uitgevoerd met een op-amp, wordt de versterking alleen bepaald door de mate van terugkoppeling tussen uit- en ingang.



den, moet de versterkertrap dus 100 maal versterken.

Kondensator C 1 verbindt de wisselspanningsingang met de schakeling. Dit onderdeel spert de eventueel op het te meten wissel-sig-naal aanwezige gelijkspanning.

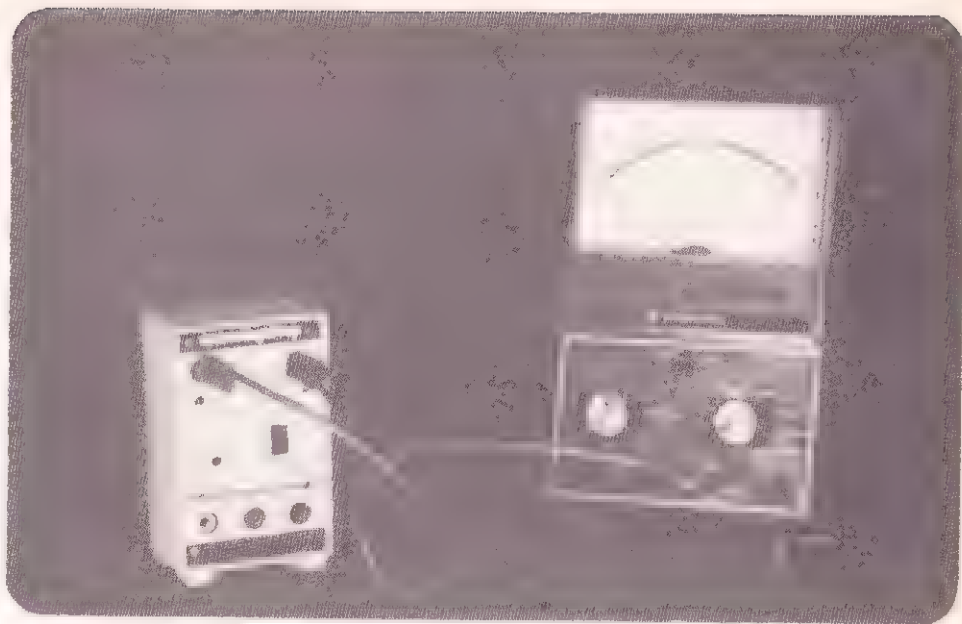
Met potentiometer R 4 kan de door de off-set-stroom veroorzaakte foutspanning ge-kompenseerd worden.

De zes diodes tussen positieve ingang en massa zorgen voor een zeer effectieve beveiliging tegen te hoge meetspanningen. Als na-melijk het signaal op de niet-inverterende in-gang groter wordt dan plus of min 2 volt, dan gaan de diodes geleiden en begrenzen de spanning op de positieve ingang van de op-amp op deze veilige waarde.

Via de weerstand R 5 wordt de uitgang van de buffer verbonden met de ingang van de versterker.

Zoals reeds gezegd, moet deze trap 100 maal versterken. Dit wordt verwezenlijkt door aangepaste keuze van de weerstanden R 6 - R 7 - R 8 - R 9 ($R 7 + R 8 + R 9 = 99 \times R 6$), waarbij R 8 eksakt moet worden ingesteld.

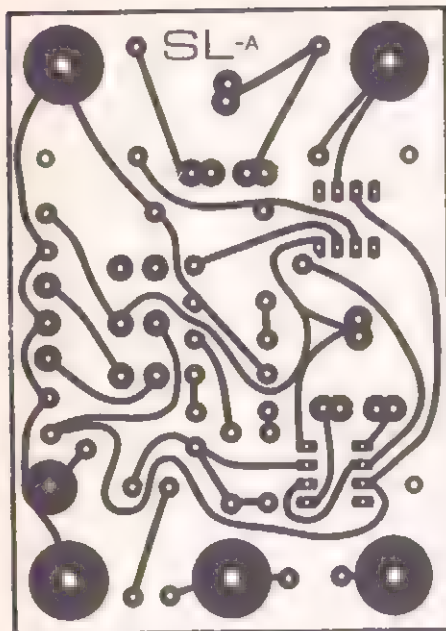
Door middel van twee 9 volt batterijen worden de op-amp's aangespoord het hun opge-dragen werk uit te voeren. De elko's C 2 en C 3 zorgen ervoor, dat de schakeling het



blijft doen, als de batterijen verouderen en dit demonstreren door ongezone toename van hun inwendige weerstand.

Het zal duidelijk zijn, dat de goede werking van de 'Spanningsloep' volledig afhankelijk is van de eksaktheid van de tienvoudige versterkingsfaktor. Deze faktor wordt bepaald door de weerstanden R 1 - R 2 - R 3 - R 6 - R 7 - R 8 - R 9. Nu heeft iedere weerstand een zekere tolerantie: de echte waarde is niet hele-

Figuur 6. Het volledige schema van de 'spanningsloep'. Meer dan een combinatie van de twee fundamentele schakelingen is het niet.



Figuur 7. Met deze print SL-a kan de schakeling tot een handzaam geheel samengebouwd worden.

maal gelijk aan wat er op het weerstandslichaam vermeld staat. De moderne koollaagweerstanden hebben een tolerantie van 5%. Hierdoor kan er een afwijking ontstaan in de versterkingsfactor. Door nu een van deze weerstanden variabel uit te voeren, ontstaat

de mogelijkheid om de schakeling te ijken. In praktijk is het lot gevallen op weerstand R 8, die vervangen kan worden door een trimmer van 47 k-ohm. Als u geen mogelijkheden heeft om zo'n ijking uit te voeren, dan soldeert u gewoon

ONDERDELENLIJST

WEERSTANDEN:

- R 1 = 22 k-ohm, 1/4 watt
- R 2 = 68 k-ohm, 1/4 watt
- R 3 = 10 k-ohm, 1/4 watt
- R 4 = 10 k-ohm, trimmer, liggend
- R 5 = 1 k-ohm, 1/4 watt
- R 6 = 1 k-ohm, 1/4 watt
- R 7 = 10 k-ohm, 1/4 watt
- R 8 = 47 k-ohm, trimmer, liggend
- R 9 = 56 k-ohm, 1/4 watt

KONDENSATOREN:

- C 1 = 560 nF, MKM Siemens
- C 2 = 47 μ F, 16 V print
- C 3 = 47 μ F, 16 V print

HALFGELEIDERS:

- D 1 = 1 N 914
- D 2 = 1 N 914

- D 3 = 1 N 914
- D 4 = 1 N 914
- D 5 = 1 N 914
- D 6 = 1 N 914
- IC 1 = 741 mini-dil
- IC 2 = 741 mini-dil

DIVERSEN:

- 1 x print SL-a
- 1 x kast TEKO P/2
- 2 x 8-pens IC-voetjes
- 5 x stekkerbusjes, 4 mm
- 1 x schuifschakelaar, groot
- 3 x printsoldeerlipjes
- 4 x afstandsbusjes, 15 mm
- 4 x M 3 x 25 schroeven
- 4 x M 3 moertjes
- 2 x 9 V batterij-clips
- 2 x 9 V batterijtjes

toch een weerstand van 33 k-ohm in de schakeling.

DE BOUW

Het bestukken zal wel geen problemen geven. Er zijn drie uitvoeringen van de op-amp's in de handel, waarvan alleen de zogenaamde mini-dil uitvoering, een klein zwart of grijs blokje met acht aansluitingen, bruikbaar is. Het gebruik van IC-voetjes is ten zeerste aan te bevelen!

De schakelaar wordt met behulp van zes draadjes op de print gesoldeerd.

Zoals uit de foto's blijkt, kunnen ook de stekkerbussen rechtstreeks op de print komen, zodat een kompakt geheel ontstaat. Daar de koperbanen van de print zijn afgelakt met soldeerfluks, verdient het aanbeveling om de koperen eilandjes rond de gaten, waarin de stekkerbussen komen, eerst door middel van een mesje van die isolerende flukslaag te verlossen.

AFREGELLEN

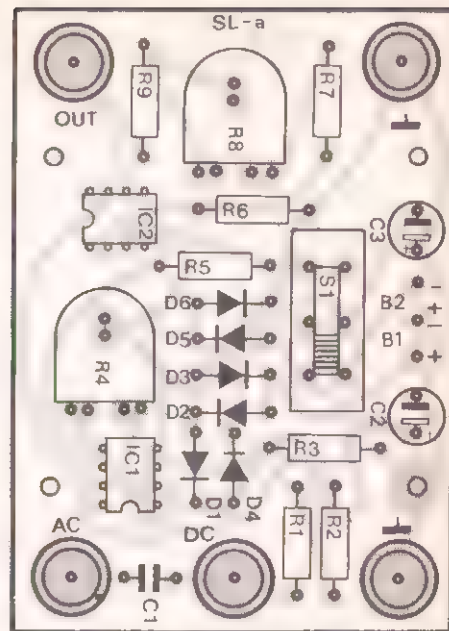
Alvorens de print ingebouwd wordt in een kastje, moet de schakeling getest worden. Verbindt beide batterijen op de in figuur 8 aangegeven manier. Sluit een op gelijkspanning geschakelde universeelmeter (bereik ongeveer 5 volt) aan op de uitgangsklemmen. Schakel de 'Spanningsloep' aan en regel potentiometer R 4 zo af, dat de wijzer van de meter op nul staat.

Als u voor R 8 in plaats van de vaste weer-

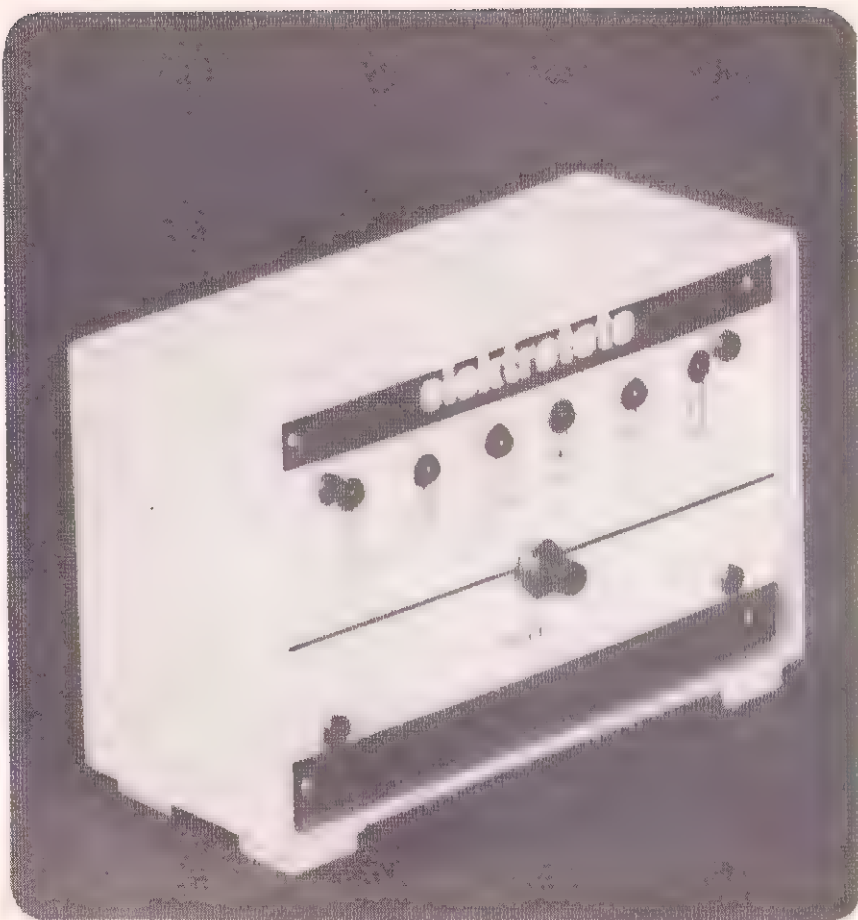
stand, de trimpot gebruikt heeft, moet deze afgeregeld worden. Sluit aan de gelijkspanningsingang van de schakeling een gelijkspanning tussen 0,3 en 0,5 volt aan, bijvoorbeeld afgeleid van een batterijtje met een potmeter. Meet deze spanning met een meter, die gevoelig genoeg is. Meet nu met dezelfde meter de uitgangsspanning van de 'Spanningsloep'. Regel potentiometer R 8 zo af, dat de uitgangsspanning gelijk is aan het tienvoud van de ingangsspanning. Uiteraard moet deze ijking slechts eenmalig uitgevoerd worden!

DE INBOUW

De schakeling kan, samen met de batterijen, ingebouwd worden in een TEKOP-2 kastje. In de aluminium frontplaat worden de nodige gaatjes geboord, waarbij het elders in dit boekje afgedrukte frontje als model kan dienen. Nadat het frontje grondig ontbraamd is, kan het papieren model met spuitbus lijm op het aluminium geplakt worden. De print kan nadien voorzien worden van twee clips voor het aansluiten van de 9 volts batterijtjes. Nadien kan de print op het frontje geschroefd worden, waarbij afstandsbusjes van 15 mm gebruikt moeten worden. Het geheel kan samengebouwd worden, waarbij een klein stukje schuimrubber tussen print en batterijen ervoor zorgt, dat deze laatsten niet kunnen rammelen of kortsluiting veroorzaken in het kastje.



Figuur 8. Bedradsings- en bestukingsschema van het apparaatje. Alleen de twee 9 volt batterijtjes moeten extern aangesloten worden.



Als u al jarenlang uw toto-formulier invult volgens uw eigen zeer geheime formules, maar toch nog nooit iets gewonnen heeft, dan wordt het tijd dat u omschakelt naar de elektronika!

Met de 'elektro-toto' kunt u voortaan uw lot toevertrouwen aan het onzichtbare, maar driftige spel der elektronen.

Behalve bij het invullen van het toto-formulier kan de 'elektro-toto' eveneens diensten bewijzen bij het dobbelen. De schakeling is namelijk zo opgebouwd, dat de uitlezing ook te interpreteren is als dobbelsteen.

De uitlezing is namelijk opgebouwd uit zes keurig op een rijtje opgestelde LED's (lichtgevende diodes), genummerd met de codes 1-2-3-1-2-3 en 1-2-3-4-5-6.

Het apparaatje, dat gebruik maakt van TTL-IC's werkt op een voedingsspanning van 4,5 tot 6 volt, zodat men zowel een batterij in het kleine kastje kan inbouwen, als de schakeling voeden uit een eenvoudig voedingsapparaatje.

In het eerste geval is het gebruik van de 'elektro-toto' absoluut veilig, zodat men de afgebouwde kans-bepaler met een gerust hart aan de vernielzuchtige handen van zijn of haar kroost kan overleveren.

Zoals gebruikelijk bij de schakelingen uit dit boekje, zijn alle onderdelen op een print gemonteerd, zodat de nabouw ook voor de beginnende doe-het-zelver succesvol zal zijn.

PRINCIPE VAN DE ELEKTRO-TOTO

Er zijn de laatste jaren al heel wat schakelingen van elektronische dobbelstenen in de elektronika vakbladen in binnen- en buitenland gepubliceerd. Het wonderlijke van de meeste ontwerpen is, dat hun schepper allerlei min of meer ingewikkelde elektronische schakelingen en foefjes heeft uitgedacht om de elektronische dobbelsteen maar zoveel mogelijk op zijn traditionele soortgenoot te laten lijken. Dit vinden wij net zo gek als al die schakelingen waarmee men een elektronische klok kan laten tik-takken, ding-dongen of koekoeken. Een elektronische klok of dobbelsteen is nu eenmaal niet vergelijkbaar wat opbouw betreft met de mechanische elementen en mag er dus beslist anders uitzien! Vandaar dat we bij het ontwerp van de Elektro-toto bewust gepoogd hebben het ontwerp zo eenvoudig mogelijk te maken, door de aflezing door middel van zes LED's uit te voeren. Ieder van die LED's heeft een bepaald, bij het toto- of dobbelsteenspel horend, nummer.

Het principe van de schakeling is dus duidelijk: drukt men op een drukknop, dan gaan de zes LED's zeer snel achtereenvolgens oplichten. Deze snelheid is zo groot dat het lijkt of alle LED's gelijktijdig branden.

Bij het loslaten van de drukknop zal de snelheid, waarmee de LED's oplichten, in ongeveer een seconde afnemen tot nul. Er brandt tenslotte een LED continu. De schakeling

heeft dan de bij deze LED horende cijfers 'gegot'. Door weer op de drukknop te duwen wordt het proces herhaald en zal hetzelfde of, waarschijnlijker, een ander LED-je oplichten.

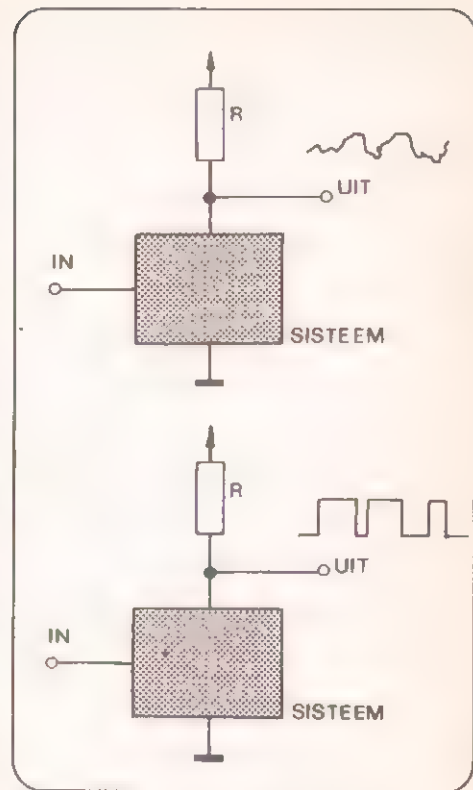
Het gokelement bij een dergelijke schakeling zit in de hoge snelheid, waarmee de LED's oplichten. Als men op de drukknop duwt, zullen de LED's niet minder dan 200 keer per seconde oplichten! Welke LED uiteindelijk zal gaan branden is dus volledig afhankelijk van het toeval, tenzij u door een kuis en ingetogen leven uw vingerspieren zo onder controle heeft, dat u de drukknop tot op een tweehonderdste seconde nauwkeurig kunt indrukken!

HET DIGITALE VAN DE SCHAKELING

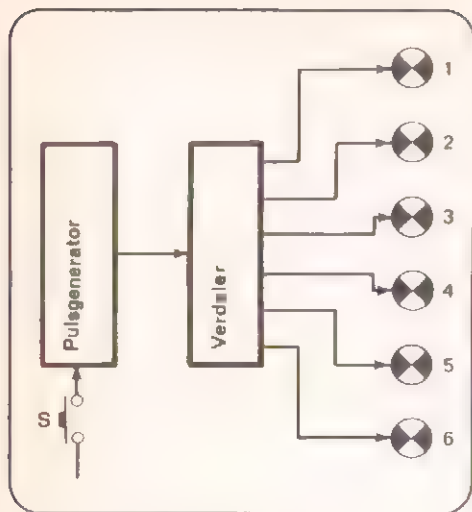
Vooraleer de werking van de schakeling te bespreken, is het noodzakelijk enige woorden te wijden aan het elektronische principe waarop de schakeling drijft. In de elektronika kent men twee grote principes, waarmee alle systemen werken (figuur 1).

Het eerste is de analoge. In analoge-schakelingen kunnen de spanningen en stromen in de schakeling alle mogelijke waarden tussen nul en maximum hebben. Een typisch voorbeeld van een analoge schakeling is een geluidsversterker.

Het tweede principe is het digitale. In een digitale schakeling zal de spanning op een bepaald onderdeel er zijn of er niet zijn, om de



Figuur 1. Het verschil tussen een analoge en een digitale schakeling. Bij de digitale kan de spanning op de kollektor van de transistor alleen hoog („H”) of laag („L”) zijn.



Figuur 2. Het eenvoudige blokschema van de Elektro-toto. De LED's worden in de praktijk uiteraard gestuurd door tussenschakeling van transistoren.

woorden van de beroemde schrijver te gebruiken: het al of niet beschikbaar zijn van spanning op verschillende punten in de schakeling is bepalend voor wat de schakeling gaat doen. Als er bijvoorbeeld op twee punten spanning aanwezig is, zal een lamp gaan branden. Als de spanning op een van die punten wegvalt, zal de lamp doven.

Het aanwezig zijn van spanning op een bepaald punt wordt aangeduid door de notatie 'H'. Men zegt dat de spanning op dat punt hoog is. Het afwezig zijn van spanning duidt men aan door de notatie 'L' en men zegt dat dat punt laag is.

Een volgend kenmerk van de digitale schakeling is, dat de werking van de schakeling wordt bevolen door spanningsovergangen van 'H' naar 'L' of vice versa. De werking van een digitale schakeling verloopt dus schoksgewijs: telkens als er een spanning omschakelt, zal de schakeling 'iets' ondernemen.

Dit omschakelen van de spanning van 'H' naar 'L' en omgekeerd noemt men een puls. Gewapend met deze wetenschap kan men de werking van de Elektro-toto (eveneens een digitale schakeling) vrij eenvoudig doorgronden.

BLOKSHEMA VAN DE ELEKTRO-TOTO

In figuur 2 is het blokschema van het apparaatje getekend. Men ziet: heel erg ingewikkeld is het niet! Door het drukken op de druktoets S wordt een pulsgenerator aan het

werk gezet. Deze wekt een hoeveelheid pulsen op. Dat wil zeggen dat de uitgang van die generator voortdurend van 'H' naar 'L' en weer van 'L' naar 'H' zal gaan. Dit gebeurt ongeveer 200 keer per seconde. Men zegt dat de frekwentie van de generator 200 hertz is. Als men de drukknop loslaat, zal door een ingebouwde schakeling de frekwentie snel gaan dalen. Na ongeveer een seconde valt de generator stil.

De pulstrein van de generator wordt aangeboden aan een schakeling, die in figuur 2 de zeer onelektronische naam 'verdeler' heeft gekregen. Maar deze titulatie maakt wel duidelijk wat de schakeling doet! De werking kan inderdaad het best vergeleken worden met de bekende verdeler in het ontstekingscircuit van ons aller auto. Net zoals die verdeler de hoogspanning achtereenvolgens met de verschillende bougies doorverbindt, zo zal de 'verdeler' in de Elektro-toto de pulsen met de achtereenvolgende LED-jes verbinden. Het laatste pulsje van de generator bepaalt dus welke LED continu gaat branden.

In het blokschema van figuur 2 zijn de LED's rechtstreeks op de verdeler aangesloten. In de praktijk is deze schakeling echter veel te zwak om rechtstreeks de relatief veel stroom vergende lichtgevende diodes te sturen. Er moeten dus transistoren tussengeschakeld worden die voor voldoende stroomversterking zorgen om de LED's met voldoende intensiteit te laten oplichten.

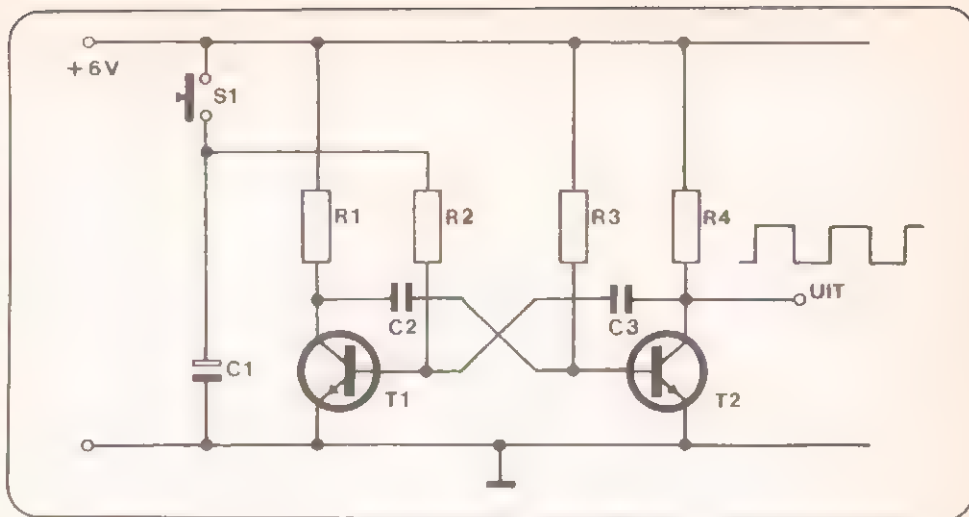
DE PULSGENERATOR

Het schema van dit schakelblok is in figuur 3 getekend. De schakeling heet in vaktermen 'a-stabiele multivibrator'. Twee transistoren, ieder met een eigen basis- en kollektorweerstand, zijn onderling via de condensatoren C 2 en C 3 doorverbonden. De basis van transistor T 1 is door middel van C 3 verbonden met de kollektor van T 2 en de basis van deze tweede halfgeleider is via condensator C 2 verbonden met de kollektor van T 1.

Wat gebeurt er als wel de voedingsspanning van 6 volt is aangesloten, maar men niet op schakelaar S 1 duwt? Transistor T 2 zal geleiden, daar de basis via weerstand R 3 met de voeding verbonden is. De kollektorspanning van deze transistor is dus gelijk aan massapotentiaal, of, digitaal uitgedrukt, is laag ('L'). Halfgeleider T 1 spert, daar de basis aangesloten is op een volledig ontladen elko C 1. De transistor trekt geen stroom, de kollektor is met de voeding verbonden. Digitaal komt dit overeen met 'H'. Dit is de rusttoestand van de schakeling.

Door het drukken op druktoets S 1 wordt de elko C 1 plotseling opgeladen tot op het voedingspotentiaal. De basis van T 1 wordt via weerstand R 2 met deze spanning verbonden. Het gevolg is dat deze transistor volledig gaat geleiden. Aan de kollektor ontstaat een puls, daar de spanning van 'H' naar 'L' springt.

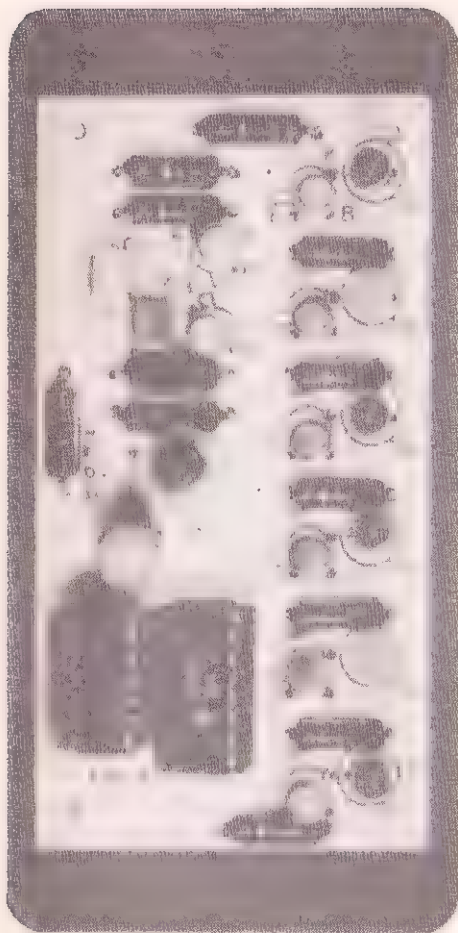
Kondensator C 2 zal, gevolg gevend aan zijn ingeboren condensator-instinkt, deze nega-



tieve puls ongemoeid aan de basis van transistor T 2 doorgeven. Verontwaardigd door dit kabaal aan zijn basis-voordeur besluit deze halfgeleider dadelijk te sperren. De kollektor wordt dus 'H'. Men stelt vast dat de rollen nu omgedraaid zijn: was in rust de uitgang 'L' en de kollektor van T 1 'H', nu hebben beide kollektoren de tegengestelde waarde. Dit is de a-stabiele toestand van de schakeling.

De negatieve spanning, die transistor T 2 zo aan het schrikken bracht, vloeit via weerstand R 3 langzaam weg naar het voedingspotentiaal. Na een bepaalde tijd wordt de ba-

Figuur 3. De pulsgenerator, opgebouwd uit twee transistoren, die als a-stabiele multivibrator geschakeld zijn.



sis van T 2 weer 0,7 volt positief. En zoals een aandachtige lezer van dit boekje onder-tussen reeds weet, wil dit zeggen dat voor T2 de tijd van zalig niets doen voorbij is. Het is weer geleiden geblazen. De kollektor wordt dus weer 'L'. Deze negatieve spanningssprong komt via condensator C 3 op de basis van transistor T 1. Deze halfgeleider spert, de kollektor wordt 'H'. De schakeling is dus terug in de rusttoestand. Op dezelfde manier als besproken bij T 2 zal de basis van T 1 langzaam positief worden. Het gevolg is, dat de schakeling weer omklapt, enzovoort, enzovoort.

Zolang weerstand R 2 door het indrukken van de schakelaar S 1 met de voedingsspanning verbonden blijft, zal de schakeling blijven oscilleren en als gevolg ontstaan aan de kollektor van T 2 een reeks pulsen. De frekwentie van die pulstrein kan door de keuze van de condensatoren C 2 en C 3 en van de weerstanden R 2 en R 3 ingesteld worden op 200 Hz (= 200 pulsen per seconde).

Wat gebeurt er als men de drukknop loslaat? Weerstand R 2 wordt van de voeding losgekoppeld. De grote elektrolytische condensator C 1 was evenwel opgeladen tot de voedingsspanning. Nu doen dergelijke grote condensatoren dienst als spanningsreservoir. De basis van transistor T 1 zal dus nog enige tijd gevoed worden uit de in de condensator opgezamelde spanning. De schakeling blijft dus pulsen opwekken, maar daar de spanning

over de elko langzaam afneemt, zal het steeds langer gaan duren voordat de basis van T 1 na de negatieve spanningssprong via C 3 weer positief wordt.

Met andere woorden: de frekwentie van de pulstrein zal op een continue wijze afnemen. Na ongeveer een seconde is de condensator C 1 volledig ontladen en stopt de oscillator. De praktische bedoeling van deze schakeling zal duidelijk zijn. De schakeling zal, net zoals een normale dobbelsteen langzaam 'uitrollen', waardoor het 'spanningselement' verhoogd wordt.

DE VERDELER

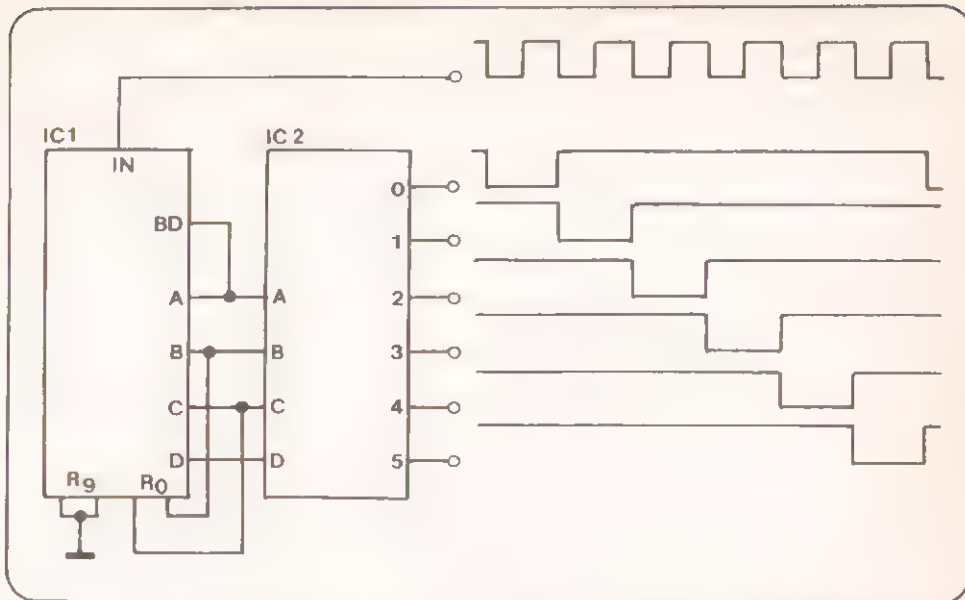
De verdeler wordt in figuur 4 voorgesteld. Deze schakeling is opgebouwd uit twee digitale geïntegreerde schakelingen, beide van de TTL-reeks. Geïntegreerde schakelingen zijn kleine zwarte doosjes, voorzien van 14 of 16 aansluitingen. In dit doosje is op een halfgeleiderkristal van enige vierkante millimeters een zeer complexe elektronische schakeling opgebouwd, bestaande uit verschillende tientallen transistoren, weerstanden en diodes! Dezelfde schakeling uitgevoerd met onderdelen zou zeker een printplaatje van 10 x 10 cm nodig hebben!

Zonder gebruik te maken van deze moderne geïntegreerde schakelingen zou de nabouw van de Elektro-toto bijna niet tot een goed einde gebracht kunnen worden, daar de schakeling veel en veel te ingewikkeld zou zijn.

De uitgangspulsen van de pulsgenerator worden aangeboden aan de ingang van IC 1. Dit IC, de SN 7490, is een zogenaamde tienteller. Door bepaalde terugkoppelingen is de schakeling in deze toepassing als zes-deler geschakeld. Het zou te ver voeren om de precieze werking van dit IC (geïntegreerd circuit) in dit artikel te beschrijven. Samengevat kan gesteld worden, dat aan de drie uitgangen A, B en C een kode van 'H'- en 'L'-signalen zal verschijnen. Deze kode is afhankelijk van het aantal pulsen dat aan de ingang van de schakeling reeds is toegevoerd. Daar, zoals gezegd, het IC als zes-deler is geschakeld, zullen er 6 verschillende uitgangskodes optreden. Deze codes worden, zolang er pulsen aan de ingang verschijnen, continu doorgevoerd. Als er geen pulsen meer aan de ingang worden toegevoerd, dan zal de uitgangskode, overeenkomend met de laatst getelde puls, op de uitgangen blijven staan. Het IC is dus in feite een soort geheugen, dat onthoudt hoeveel pulsen aan de ingang toegevoerd werden.

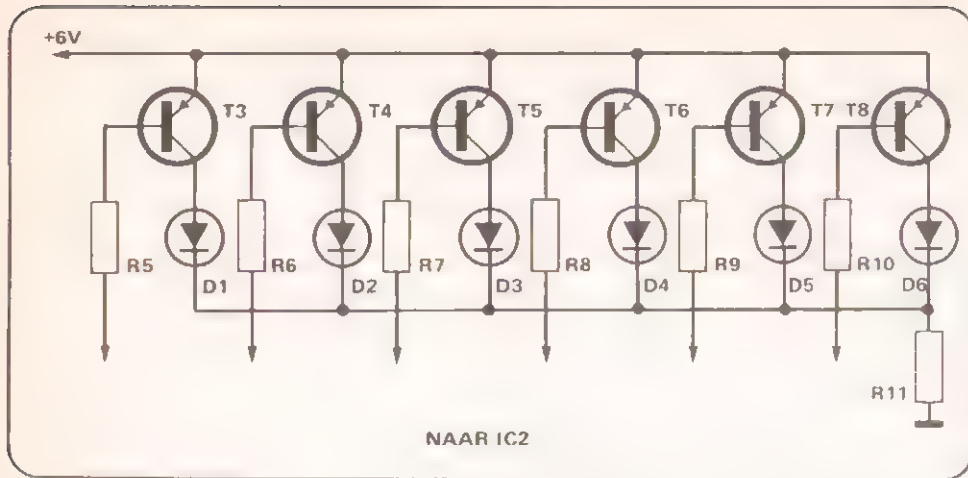
De werking is te vergelijken met de verdeler in een zescilinder motor. De verdeler draait, zolang de motor werkt, rond en verbindt de verschillende bougies achtereenvolgens met de hoogspanning. Als de motor stopt, blijft de verdeler in een bepaalde stand staan.

De kode op de drie uitgangen van de SN 7490 moet vervolgens omgezet worden in zes signalen die de LED's kunnen sturen. Hiervoor



wordt nu een beroep gedaan op een tweede IC, de SN 7442. Deze schakeling is een kode-omzetter. Het onderdeel heeft vier ingangen en tien uitgangen. In deze toepassing worden alleen de ingangen A, B en C en de uitgangen 0 tot en met 5 gebruikt. Als aan de ingangen van de schakeling de kode, overeenkomend met puls een, wordt aangelegd, dan zal de uitgang 0 van het IC 'L' worden. De 5 overige uitgangen blijven 'H'. Verschijnt vervolgens de kode van puls num-

Figuur 4. De verdeler is samengesteld uit twee geïntegreerde schakelingen en verborgt zijn geheimen in die twee minuscule zwarte blokjes.



Figuur 5. Het schema van de uitlezing van de schakeling. De stroom door de zes LED's wordt door middel van slechts een weerstand begrensd, wat logisch is: er brandt immers slechts een LED tegelijkertijd!

mer twee aan de ingangen, dan zal uitgang 1 'L' worden en de overige uitgangen 'H'. Op deze manier wordt de gehele cyclus doorlopen.

In de figuur van figuur 4 is door middel van een grafiek het pulsverloop in de schakeling verduidelijkt. Duidelijk is te zien hoe de 'L'-toestand de zes uitgangen doorloopt, op het ritme van de ingangspulsen.

DE LED-STUURKRING

De schakeling, die de LED's stuurt, is getekend in figuur 5.

Iedere LED is opgenomen in de kollektorleiding van een PNP-transistor. De zes basis-

sen van deze halfgeleiders gaan naar de uitgangen van de verdelers.

De transistoren zullen slechts gaan geleiden, als de basissen negatief worden ten opzichte van de emitters. Zoals reeds besproken, is de normale situatie op de uitgangen van de verdeler 'H'. Dit hoge signaal komt overeen met de voedingsspanning. De basis-emitter spanning van de halfgeleiders is dus nul, zodat deze transistoren niet gestuurd worden, er geen stroom door het element vloeit en de LED's niet kunnen oplichten.

Als echter een uitgang van de verdeler 'L' wordt, dan zal er wel een spanningsverschil tussen basis en emitter ontstaan. De basis wordt dan namelijk negatiever dan de emitter, zodat de transistor gaat geleiden en een stroom door de LED stuurt.

Nu is het zo, dat men een LED niet rechtstreeks tussen een voedingsspanning en de massa mag aansluiten. De stroom die door het onderdeel vloeit wordt dan veel te groot en de diode gaat dadelijk naar de eeuwige halfgeleider-velden.

Vandaar dat men steeds een weerstand in serie met een LED moet opnemen, die de stroom op een veilige waarde begrenst. De meest voor de hand liggende oplossing zou dus zijn alle zes LED's te voorzien van een in serie geschakelde weerstand. Maar daar het feit zich bij deze schakeling voordoet dat er slechts een LED brandt, kan men veel economischer te werk gaan. Men kan namelijk

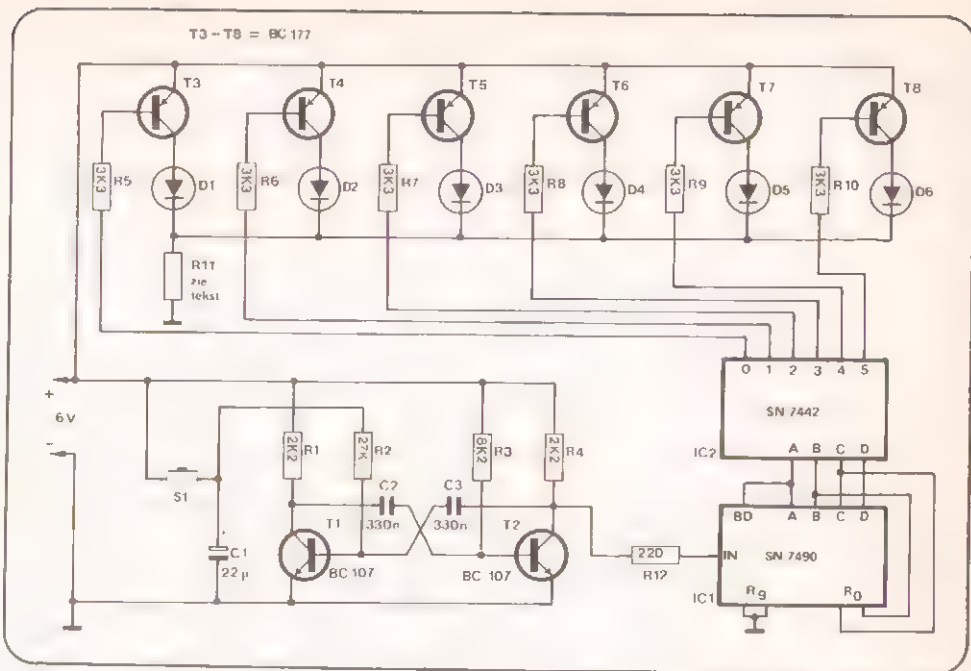
alle katodes van de diodes doorverbinden en die gemeenschappelijke aansluiting verbinden met een weerstand. In figuur 5 is dat de weerstand R 11.

HET VOLLEDIGE SCHEMA

In figuur 6 is het volledige schema van het apparaatje getekend. Alle besproken blokken kunnen zonder meer herkend worden.

Bij R11 staat 'zie tekst'. Dat duidt er dus op, dat de waarde van die weerstand niet a priori vastligt. Dat heeft iets te maken met de voeding van de elektronische dobbelsteen. Gebruikt men een 4,5 volt batterij, dan moet deze weerstand 82 ohm worden. Voedt men de schakeling uit een elektronische voeding van zes volt, dan moet deze weerstand enigzins vergroot worden, omdat anders de stroom door de LED's te groot kan worden. Een waarde van 120 ohm voldoet dan uitstekend.

De enige component, die nog niet besproken is, is de weerstand R 12. Het vreemde verschijnsel deed zich bij het ontwikkelen van de schakeling voor, dat bij een bepaalde combinatie van voedingsspanning en IC, er twee pulsen per periode van de a-stabiele multi door de teller geteld werden. Hoe dit kwam was niet duidelijk. Wel bleek dat het schakelen van een kleine weerstand tussen de uitgang van de multivibrator en de ingang van de teller soelaas bracht. Waarschijnlijk vormt deze weerstand met de paracitaire in-



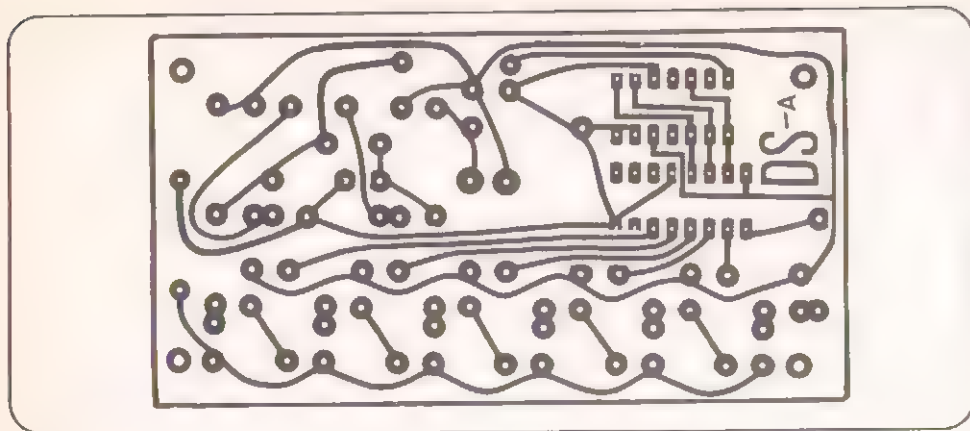
gangskapaciteit van het IC een laagdoorlaat-filttertje, dat zeer smalle stoorpulsjes op de uitgang van de multi kortsluit.

Figuur 6. Het volledige schema van de 'Elektrototo'. De voedingsspanning van de schakeling kan variëren tussen 4,5 volt en 6 volt.

DE BOUW VAN DE SCHAKELING

Figuur 7 geeft het eenvoudige printje DS-a van de schakeling. De bouw volgt uit de bebradingstekening van figuur 8.

De bestukking start met het solderen van



Figuur 7. De print DS-a van het spelletje herbergt alle onderdelen.

twee printsoldeerlipjes voor het aansluiten van de voeding en twee IC-voetjes voor de huisvesting van de gelijknamige onderdelen. Nadien komen alle onderdelen, op de LED's na, aan bod. Het solderen van deze laatste onderdelen moet namelijk op een speciale manier gebeuren. Niet alleen moeten de zes LED's keurig op een rijtje komen, maar de onderzijde van hun lichaam moet ook precies 9 millimeter boven het oppervlak van de print uitsteken.

Het laatste onderdeel, de drukknop, eist ook enige ekstra aandacht. Begonnen wordt door middel van een kniptang de aansluitlipjes van de schakelaar zo aan te punten, dat de lipjes voor een deel in de gaatjes van de print passen. Nadien wordt de schakelaar goed op

de print aangedrukt en vastgesoldeerd. Men zal dan vaststellen dat de bevestigingsflens van de schakelaar even hoog boven de print zit dan de LED's, wat ook de bedoeling is. De print is nu klaar voor inbouw in het kastje.

DE INBOUW

De schakeling kan tot een handzaam geheel omgevormd worden, door de elektro-toto te voeden uit een 4,5 volt batterij en het geheel in te bouwen in een TEKOP/2 kastje.

Tussen het frontplaatje van dit kastje en de print moet dan een afstand van 12 millimeter ontstaan. Bij het samenschroeven van print en front moeten dus per schroef een afstandsbusje van 10 mm en een M3 moertje tussengevoegd worden.

Natuurlijk moet men eerst het frontplaatje voorzien van zes gaatjes voor de LED's, een voor de drukknop en vier voor de bevestiging van de print.

Als men gebruik maakt van een in het kastje ingebouwde 4,5 volt batterij, moet men uiteraard in een van de zijwanden van het kastje een miniatuur aan-uit schakelaar monteren.

Men kan zich afvragen, waarom wij de keuze laten tussen voeding uit een 4,5 volt batterij en een elektronische 6 volt voeding. Wel, de in deze schakeling gebruikte TTL-IC's hebben een voedingsbereik van 5 tot 7,5 volt. Dat wil zeggen dat de werking van de

ONDERDELENLIJST

WEERSTANDEN:

R 1	= 2,2 k-ohm, 1/4 watt
R 2	= 27 k-ohm, 1/4 watt
R 3	= 8,2 k-ohm, 1/4 watt
R 4	= 2,2 k-ohm, 1/4 watt
R 5	= 3,3 k-ohm, 1/4 watt
R 6	= 3,3 k-ohm, 1/4 watt
R 7	= 3,3 k-ohm, 1/4 watt
R 8	= 3,3 k-ohm, 1/4 watt
R 9	= 3,3 k-ohm, 1/4 watt
R 10	= 3,3 k-ohm, 1/4 watt
R 11	= 82 ohm, 1/4 watt
R 12	= 220 ohm, 1/4 watt

DIVERSEN:

S 1	= drukknop, miniatuur
1	x print DS-a
1	x kast TEKO P/2
2	x printsoldeerlipjes
1	x 14 pens IC-voetje
1	x 16-pens IC-voetje
4	x 10 mm afstandsbusjes
4	x M 3 x 20 schroeven
8	x M 3 schroeven
1	x 4,5 volt batterij

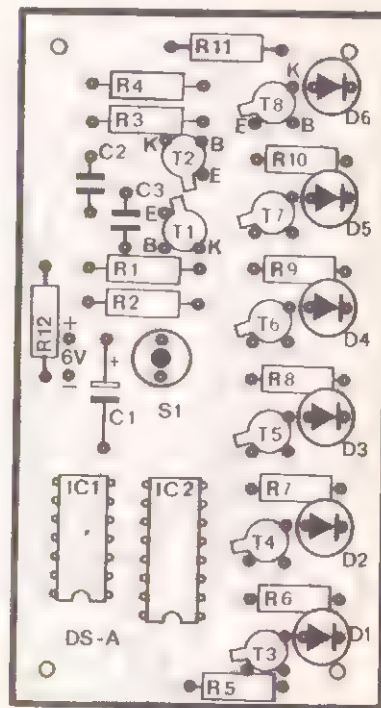
1 x aan-uit schakelaar,
miniatuur

KONDENSATOREN:

C 1	= 22 μ F, 12 V axiaal
C 2	= 330 nF, MKM Siemens
C 3	= 330 nF, MKM Siemens

HALFGELEIDERS:

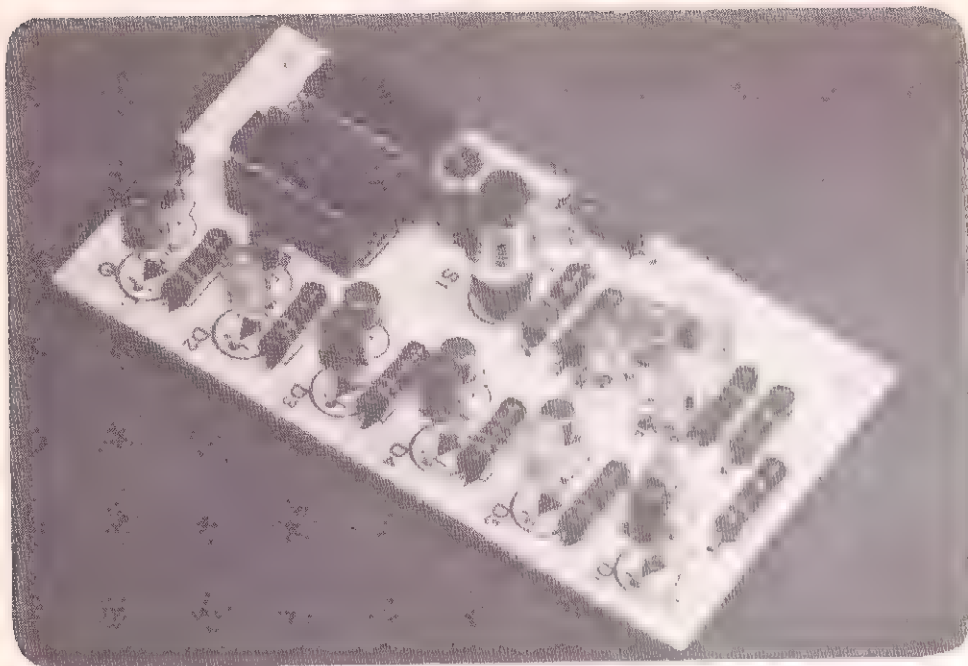
D 1	= LED, 5 mm, rood
D 2	= LED, 5 mm, geel
D 3	= LED, 5 mm, groen
D 4	= LED, 5 mm, rood
D 5	= LED, 5 mm, geel
D 6	= LED, 5 mm, groen
T 1	= BC 107
T 2	= BC 107
T 3	= BC 177
T 4	= BC 177
T 5	= BC 177
T 6	= BC 177
T 7	= BC 177
T 8	= BC 177
IC 1	= SN 7490
IC 2	= SN 7442



schakelingen gegarandeerd wordt, als zij gevoed worden met een spanning die ligt tussen 5 en 7,5 volt.

Nu heeft een nieuwe batterij van 4,5 volt een klemspanning van ongeveer 5 volt. Met een nieuwe batterij zal het spel dus goed functio-

Figuur 8 De bestuings-tekening van de print. Alleen de voedingsspanning moet aangesloten worden, voor de rest is de print gebruiksklaar.



noren. Als de batterij veroudert en de spanning dus daalt, zal echter het spel niet meer goed werken. Dat gebeurt uiteraard bij ieder batterij-gevoed apparaat, maar daar hier het verschil tussen minimale nodige voedingspanning en normale batterij-spanning zo klein is, zal men veel vaker dan nodig de batterij moeten vervangen.

EPILOOG

Het vreemde is, dat bij demonstratie van de Elektro-toto aan niet-elektronisch deskundige mensen, de meesten niet willen geloven dat de met de schakeling 'geworpen' getallen net zo willekeurig zijn als met een normale dobbelsteen. Daarom hebben we een eenvoudige proefje genomen. We hebben de resultaten van 120 'worpen' genoteerd en opgeteld hoe dikwijls ieder cijfer voorkwam. Volgens de waarschijnlijkheidstheorie zou dit 20 maal moeten zijn. De resultaten waren:

cijfer 1: 20 maal
cijfer 2: 16 maal
cijfer 3: 22 maal
cijfer 4: 18 maal
cijfer 5: 20 maal
cijfer 6: 24 maal

Men ziet dat de resultaten aardig kloppen met het ideale. De afwijkingen worden veroorzaakt, doordat de 'steekproef', dus het aantal proefworpen, te klein was om de kansrekening er eksakt op toe te passen. Wie de tijd ervoor over heeft zal vaststellen, dat de afwijkingen bij 1200 proefworpen kleiner zullen zijn.

Wat niet onderzocht is, maar zonder meer zeer interessant, is of de elektronische dobbelsteen net zo beïnvloedbaar is door parapsychologisch begaafde personen als zijn mechanisch ekwivalent!

bouwklare prints



Voor alle in Bouwklare Elektronika beschreven nabouwschakelingen worden prints geleverd. Leveringen alleen bij vooruitbetaling, geen rembourszendingen. Alle prijzen zijn inclusief en verzendingskosten.

BESTELLEN IN NEDERLAND

Overmaken op giro 3718289, t.n.v. coop. ver. zout ua., postbus 4250 te maastricht.

BESTELLEN IN BELGIE

Postchequerekening 000-0518932-79 t.n.v. y boogers, confortalei 58 te 2100 deurne.

KASSETTE IN DE AUTO

KS-a fl. 3,43 – bfr. 52

TESTY

TE-a fl. 5,44 – bfr. 82

ELEKTRONISCH SLOT

ES-a fl. 7,53 – bfr. 112

TRANSITEST

TT-a fl. 7,30 – bfr. 110

PECH-BLITZ

PB-a fl. 6,03 – bfr. 97

SPANNINGSLOEP

SL-a fl. 7,22 – bfr. 108

ELEKTRO-TOTO

DS-a fl. 7,11 – bfr. 107

WIS-AUTO-MAAT

WA-a fl. 9,38 – bfr. 141

SPANNINGSBRON

GV-a fl. 11,88 – bfr. 178

SYNDIATAPE

SY-a fl. 11,91 – bfr. 179



Een bekende situatie: u rijdt met aangepaste snelheid op een mistige weg en tenzij u voortdurend de ruitenwissers in- en uitschakelt of continu water sproeit, slijpen de drooglopende wissers mooie krassen in de voorruit. Of; u spoedt zich gezapig naar uw bestemming over een natgeregende weg en voorbijschichtende maniakken bespuiten uw transportmiddel om de haverklap met een flinke lading vocht.

Er zijn dus overbodiger accessoires denkbaar dan een elektronische ruitenwisper interval schakelaar.

Een bruikbare schakeling moet aan verschillende eisen voldoen:

- de wissers moeten dadelijk bij het aanschakelen van het apparaat met een wisslag beginnen;
- behalve het interval, moet eveneens het aantal slagen per syclus instelbaar zijn;
- het apparaat moet eenvoudig te verbinden zijn met alle voorkomende wissystemen;
- in verband met de veiligheid is het noodzakelijk dat, moest de elektronika het onverhoopt begeven, men dadelijk kan omschakelen naar continu wissers.

De in dit hoofdstuk beschreven schakeling, de "wis-auto-maat", voldoet aan alle genoemde eisen en is door gebruik te maken van een geïntegreerde schakeling toch erg eenvoudig van opzet. Bovendien zitten alle onderdelen op een print, zodat de bouw van de schakeling voor iedereen kinderspel is.

HET PRINCIPE

Iedere ruitenwisser-interval-schakelaar bestaat principeel uit een impulsgenerator en een stuurtrap, zoals in figuur 1 is voorgesteld. Als men de spanning op de uitgang van de impulsgenerator in een grafiek tekent in functie van de tijd, ziet die eruit zoals voorgesteld in dezelfde figuur.

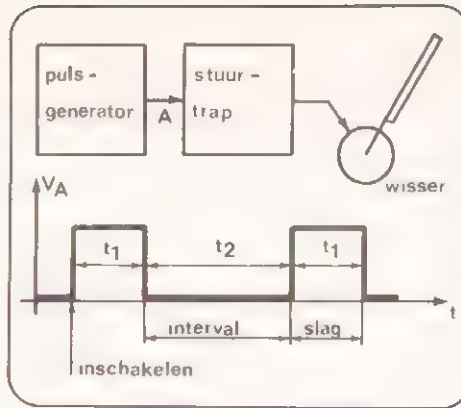
Bij het aanschakelen van het apparaat verschijnt er op de uitgang van de generator een spanning, die via de stuurtrap de wissermotor stuurt. Deze spanning (men spreekt van een puls) blijft gedurende een bepaalde tijd t_1 op de uitgang. Dit is de slagtijd, de ruitenwissers verrichten nu hun nuttige arbeid. Bij de 'Wis-automaat' is deze instelbaar tussen 1 en 5 sekonde.

Nadien valt de uitgangsspanning van de impulsgenerator op nul en de wissers worden niet meer gestuurd. Door de in iedere wisser ingebouwde schakeling keren de wissers automatisch terug in hun ruststand. De intervaltijd is instelbaar tussen 1 en 25 sekonde.

OVER KOMPARATORS

De impulsgenerator is duidelijk het hart van de schakeling. Zo'n pulsenopwekker kan op verschillende manieren opgebouwd worden: met transistoren, met een uni-junktion halfgeleider of met een geïntegreerde schakeling. In de 'Wis-automaat' wordt van deze laatste methode gebruik gemaakt.

Het actieve element van de generator is een

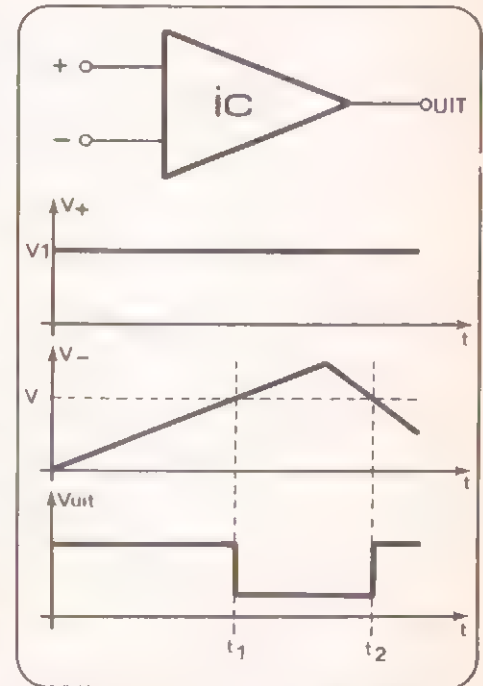


operationele versterker, die als komparator geschakeld is.

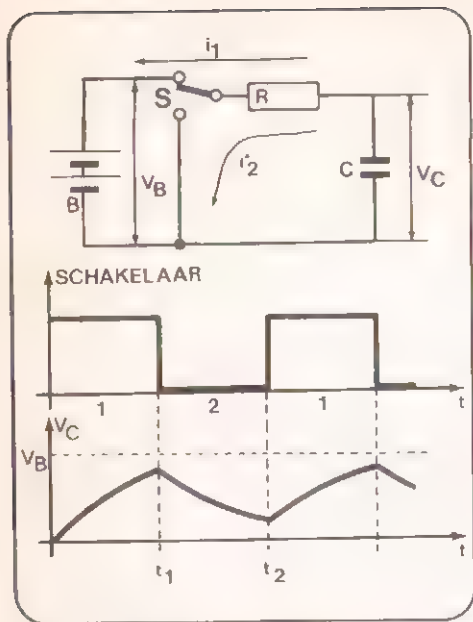
Wat dat voor dingen zijn, en hoe ze werken, wordt verklaard aan de hand van figuur 2. Een operationele versterker, uitgevoerd als geïntegreerde schakeling, is een minuskuul zwart doosje, waaraan twee ingangen en een uitgang zitten. In dat doosje wonen een heleboel transistoren en weerstanden, die zo geschakeld zijn, dat ze een zeer goede versterker vormen, maar dat is de zorg van de ontwerper van het ding en is niet belangrijk voor de man of vrouw, die het onderdeel gebruikt.

Een van de ingangen is de positieve of niet-inverterende, de andere is de negatieve of inverterende. De fundamentele werking van de op-amp is nu, dat de uitgangsspanning posi-

Figuur 1. Het universele blokschema van iedere elektronische ruitenwis-automaat. Een pulsgenerator wekt een uitgangssignaal op, dat ofwel positief is ofwel gelijk is aan massa. Via een stuurtrap, meestal een relais, wordt de wissermotor gestuurd.



Figuur 2. Het hart van de schakeling: een als komparator geschakelde operationele versterker, die een uitgangspuls levert als de spanningen op zijn ingangen aan elkaar worden.



Figuur 3. De parabool van de emmer en de kondensator. Het opladen van een kondensator uit een spanningsbron, niet alleen het werkingsprincipe van deze schakeling, maar van zowat ieder elektronisch circuit, waarbij tijd een rol speelt.

tief is, zolang de spanning op de positieve ingang groter is dan de spanning op de negatieve ingang.

In de grafieken van figuur 2 is dit door middel van een voorbeeld toegelicht. De positieve ingang van de op-amp is ingesteld op een vaste spanning V_1 . Aan de negatieve ingang wordt, bijvoorbeeld door middel van een potentiometer die men verdraait, een langzaam stijgende spanning toegevoerd. Zolang deze spanning kleiner is dan de vaste spanning V_1 , is de uitgangsspanning van de operationele versterker positief. Op het moment, dat beide ingangsspanningen aan elkaar gelijk worden (tijdstip t_1), klapt de schakeling om en wordt de uitgang nul. Deze toestand blijft bestaan tot de spanning op de inverterende ingang weer kleiner wordt dan V_1 (tijdstip t_2). De uitgang van de geïntegreerde schakeling wordt dan weer positief.

Het zal nu duidelijk zijn, waarom men deze schakeling een komparator noemt. De opstelling vergelijkt, of compareert een onbekende spanning (die op de negatieve ingang) met een bekend nivo (bijvoorbeeld V_1), en treedt in actie, als beide spanningen aan elkaar gelijk worden.

De pulsgenerator in de 'Wis-automaat' werkt dank zij deze eigenschap van de komparator.

OVER EEN KONDENSATOR

Alvorens de werking van deze pulsgenerator te verklaren, moet er eerst wat verteld wor-

den over een van de fundamentele eigenschappen van condensatoren, namelijk het gegeven, dat een kondensator kan worden opgevat als een reservoir, waarin spanning verzameld kan worden.

In figuur 3 is dit voorgesteld. De serieschakeling van een kondensator C en een weerstand R kan door middel van een omschakelaar S respectievelijk verbonden worden met een batterij B of de massa. Stel dat de schakelaar S in stand 1 staat. De batterij wordt verbonden met R en C , en als gevolg gaat er een stroom i_1 vloeien door de keten. Door deze stroom wordt de kondensator langzaam opgeladen. Dit wil zeggen, dat de spanning over de kondensator (V_C) langzaam zal stijgen van nul tot de batterijspanning (V_B).

Een zeer oud, maar goed bruikbaar grapje is, deze elektronische actie te vergelijken met het vullen (=opladen) van een emmer (=kondensator) door een waterstraal (=stroom).

De snelheid, waarmee de spanning over de kondensator toeneemt, is afhankelijk van de waarde van de kondensator, maar eveneens van de grootte van de weerstand.

Als men op een bepaald ogenblik (bijvoorbeeld t_1) de schakelaar S omschakelt, zal de serieschakeling van weerstand en kondensator met massa verbonden worden, en vloeit de in de kondensator verzamelde elektrische lading af naar massa. Het gevolg is, dat de condensatorspanning V_C langzaam daalt, door het optreden van de stroom i_2 , die, zo-

als men in de figuur ziet, tegengesteld loopt aan de stroom i_1 .

Als men de tekeningen 2 en 3 vergelijkt, valt dadelijk de gelijkenis op tussen het verloop van de condensatorspanning V_c in figuur 3 en de spanning die we op de negatieve ingang van de op-amp hadden aangelegd, om de werking van de komparator te verklaren. Uiteraard is deze gelijkenis niet toevallig!

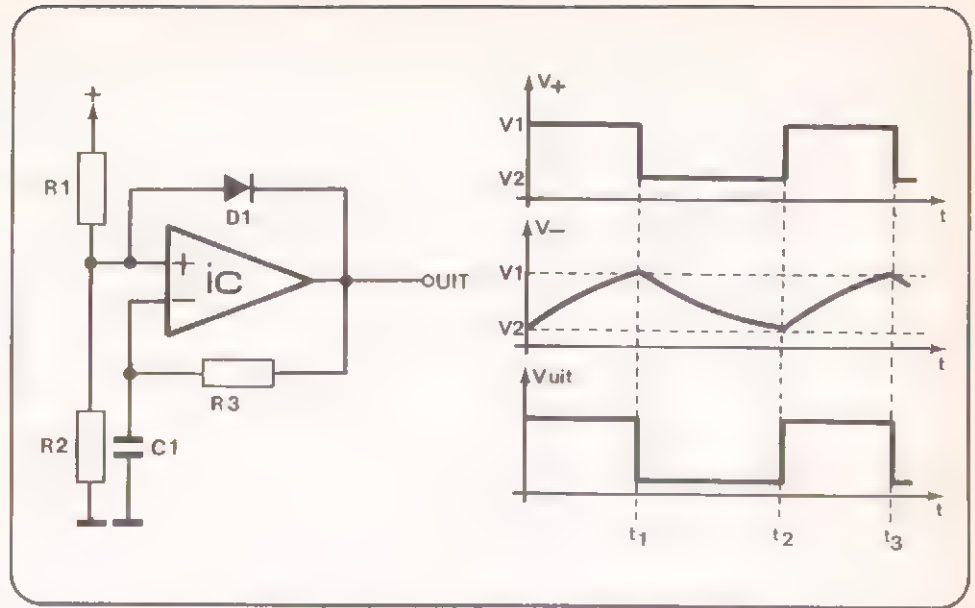
DE PULSGENERATOR

Met de wetenschap, verzameld bij het bespreken van de figuren 2 en 3, kan men de werking van de gebruikte pulsgenerator gemakkelijk doorgronden.

Het fundamentele schema is getekend in figuur 4.

De positieve ingang van de op-amp wordt door middel van de weerstandsdeler $R_1 - R_2$ ingesteld op een konstante spanning V_1 . De negatieve ingang is verbonden met een condensator C_1 , die door weerstand R_3 voeling onderhoudt met de uitgang van het IC.

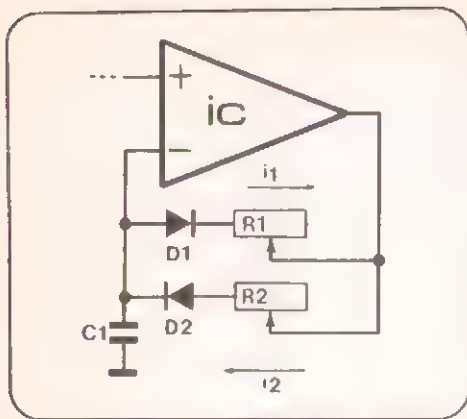
Stel, dat de schakeling met de voedingspanning verbonden wordt. De condensator C_1 is uiteraard volledig ontladen. De spanning over dit onderdeel is dus nul, wat tevens het potentiaal is op de negatieve ingang van de op-amp. De positieve ingang van het IC is positiever dan de negatieve, en de uitgangsspanning van de komparator is dus hoog (vergelijk met figuur 2). Net zoals in figuur 3



gaat de condensator C_1 zich nu via de weerstand R_3 opladen uit de 'batterij', die gevormd wordt door de hoge uitgangsspanning van de op-amp.

Op tijdstip t_1 is de condensatorspanning gelijk aan de referentiespanning V_1 . De komparator schakelt om, en zijn uitgang wordt nul. Op dit ogenblik gaat de diode D_1 , die tot nu toe alleen maar aanwezig was, in actie treden. De katode wordt negatiever dan de anode, de diode geleidt dus en de span-

Figuur 4. De pulsgenerator in zijn meest eenvoudige vorm. Door middel van de diode D_1 wordt de referentiespanning op de niet-inverterende ingang van de op-amp aangepast aan de omstandigheden.



Figuur 5. Doordat diodes de stroom slechts in een richting geleiden, is het zeer eenvoudig mogelijk de twee in te stellen tijden afzonderlijk en wederzijds onbeïnvloedbaar regelbaar te maken.

ning op de positieve ingang van de op-amp wordt zeer laag (de som van de 0,7 volt over de geleidende diode en ongeveer 0,5 volt rests spanning aan de uitgang van de op-amp). Gevolg is, dat de positieve ingang wordt ingesteld op een nieuwe referentiespanning V_2 . De negatieve ingang is nog steeds gelijk aan de condensatorspanning (dus gelijk aan V_1), en de komparator blijft in zijn omgeklapte toestand: de uitgangsspanning blijft laag. Het lijkt nu net, of men in het schema van figuur 3 de schakelaar S omgeschakeld heeft naar massa. De condensator zal zich via R_3 ontladen naar de lage uitgang van de op-amp. Op tijdstip t_2 is het zover: de spanning over de condensator en dus eveneens de spanning op de inverterende ingang van de op-amp wordt gelijk aan de referentie V_2 . De positieve ingang wordt groter dan de negatieve, de komparator klapt om en de uitgang wordt positief. De diode D_1 spert, en de positieve ingang is weer ingesteld op de hoge referentie V_1 . Het proces gaat opnieuw beginnen. Besluit is, dat op de uitgang van de komparator een spanning ontstaat, die continu wisselt tussen positief en bijna nul. Met andere woorden, op de uitgang verschijnt hetzelfde resultaat dat in figuur 1 getekend is, en waarmee de ruitenwissers gestuurd kunnen worden. Zolang de uitgang van de op-amp hoog is, wordt de wissermotor gestuurd. Als de uitgang van het IC laag is, valt de sturing weg en de wissers zoeken hun rustpositie op.

TIJDINSTELLING

Bij de inleiding werd als eis gesteld, dat zowel de wistijd (tijd dat de uitgang van de op-amp hoog is) als de intervaltijd (tijd dat de uitgang van de schakeling laag is), instelbaar moeten zijn.

In figuur 5 is getekend, hoe deze tijden zeer eenvoudig en onafhankelijk van elkaar regelbaar zijn. De weerstand R_3 uit het schema van figuur 4 wordt vervangen door de combinatie $D_1 - R_1 - D_2 - R_2$.

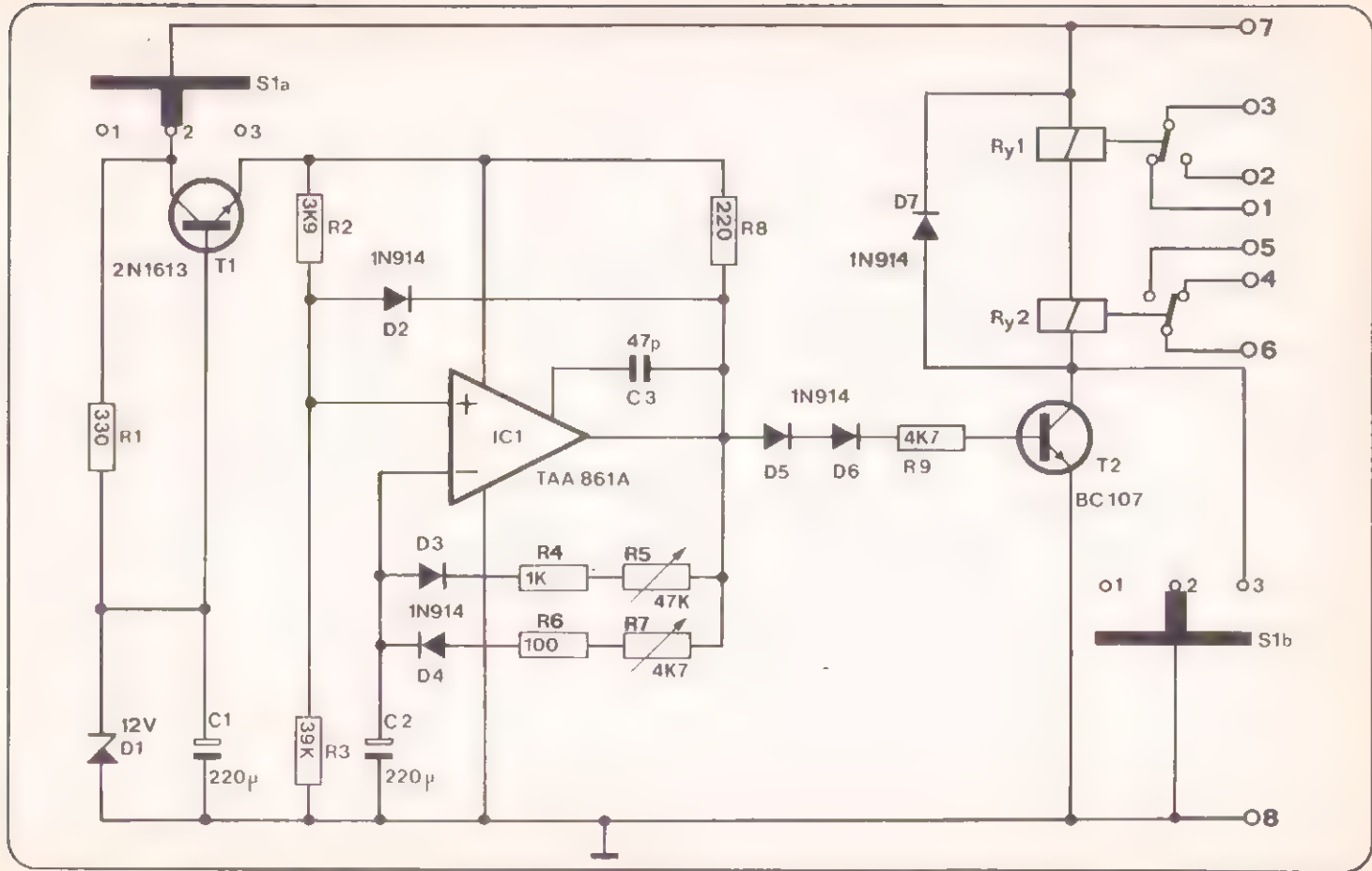
Als de komparatoruitgang hoog is, zal er een stroom i_2 vloeien door D_2 en R_2 en de condensator opladen. De diode D_1 spert en bijgevolg heeft de weerstand R_1 niets in de melk te brokkelen. De laadtijd van C_1 wordt alleen bepaald door de waarde van de weerstand R_2 en hoe kleiner deze weerstand, hoe sneller de spanning over de condensator gestegen zal zijn tot de kritieke waarde V_1 .

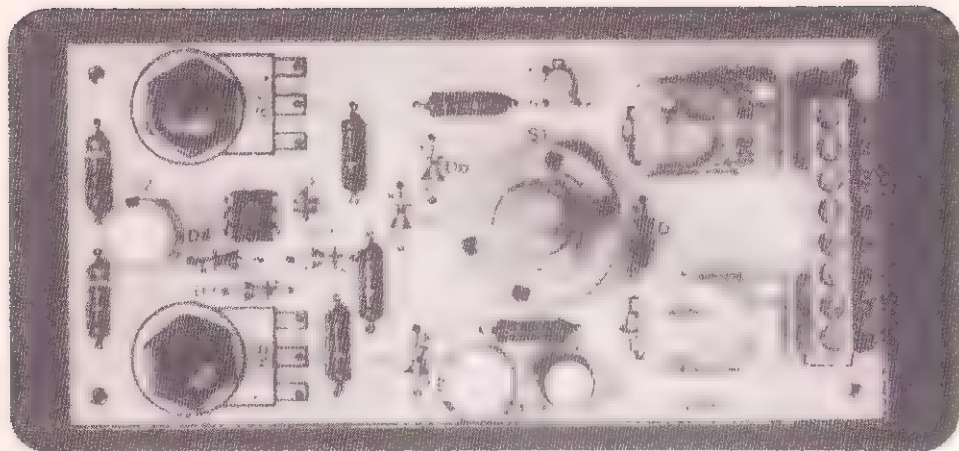
Anderzijds, als de komparatoruitgang laag is, zal D_2 sperren (katode positiever dan anode) en via D_1 kan de condensator ontladen over de weerstand R_1 .

HET VOLLEDIGE SCHEMA

Het praktische schema van de 'Wis-automaat',

Figuur 6. Het volledige schema van de 'Wis-automaat'. Het principiële schema van figuur 4 wordt vergezeld door een spanningsstabilisator, een relaisstuurtrap en wat schakeltoestanden.





dat getekend is in figuur 6, heeft niet veel meer om het lijf dan de juist besproken fundamentele pulsgeneratorschakeling.

Allereerst valt een driestandenschakelaar S 1 op. In de eerste stand is de volledige schakeling gescheiden van de akku-spanning. De wissers zijn uitgeschakeld; het regent toevallig niet of, waarschijnlijker, u rijdt door een lange tunnel.

In stand 2 wordt de schakeling met de akku verbonden en is de automaat ingeschakeld. De derde stand, tenslotte, schakelt de elektronika uit, maar de relais die de wissermotor sturen, zijn via het derde contact van S 1b rechtstreeks met de akku verbonden. De wissers werken continu.

Rond transistor T 1 is een eenvoudige spanningsstabilisatie-schakeling opgebouwd, die de grote schommelingen van de akku-spanning niet tot de elektronika laat doordringen. De basis van deze transistor wordt door de kring R 1 - D 1 ingesteld op een konstante spanning van 12 volt. De emitter aapt de basis na en stuurt de elektronische schakeling met een konstante voedingsspanning. De grote elko C 1 verwijdert storingen van bijvoorbeeld de ontsteking uit de voeding.

De pulsgenerator is identiek aan de beschreven schakeling. Weerstand R 8 is de belastingsweerstand van de geïntegreerde operationele versterker, die men om een of andere reden niet mee in het zwarte blokje gehuisvest heeft. De kleine condensator C 3 is de frekwentie-kompensatie van de op-amp en kalmeert deze laatste, als hij zou willen oscilleren.

De weerstanden R 6 en R 4, in serie geschakeld met de potentiometers, die de tijden instellen, begrenzen deze tijden aan de lage kant tot de gewenste grenswaarden.

De uitgang van de op-amp stuurt via de schakeltransistor T 2 de relais. Zoals reeds gezegd, valt de uitgang van de op-amp niet helemaal op nul.

Om er nu van verzekerd te zijn, dat de schakeltransistor door deze kleine restspanning niet kan geleiden, zijn twee diodes D 5 en D 6 in de basisstuurkring opgenomen.

De relais-kring is uitgevoerd met twee re-

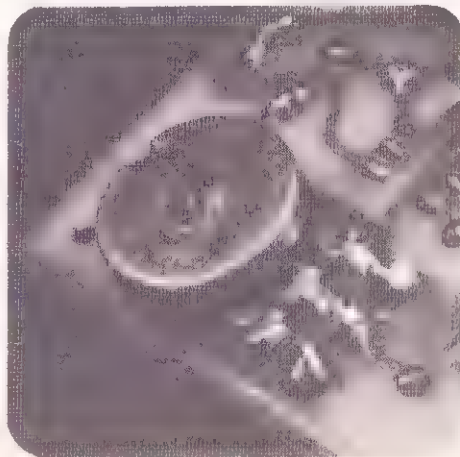
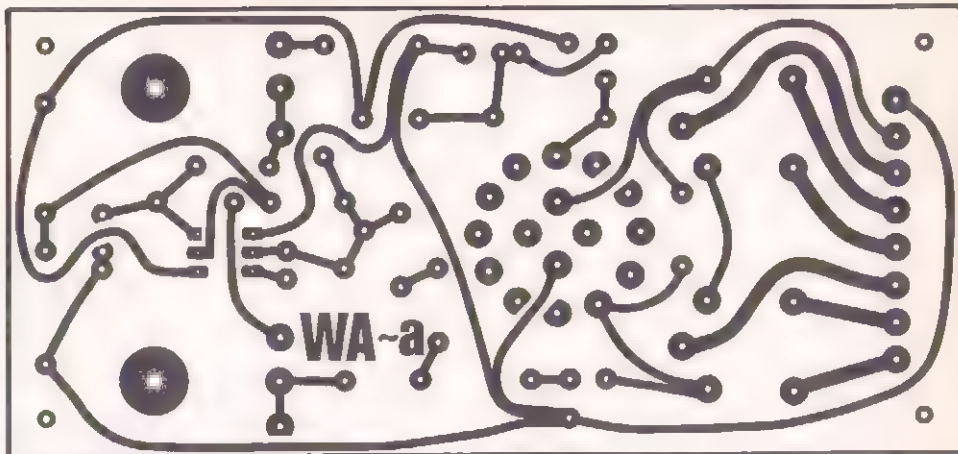
lais. Dit kan wat merkwaardig lijken, omdat het aanbod van relais met een dubbele omschakelaar niet gering is. In de eerste plaats zijn deze zogenaamde kam-relais vrij prijzig, maar in de tweede plaats is het helemaal de vraag of die onderdelen in staat zijn de vrij hoge stromen te schakelen, die de wisselmotor van het boordnet vraagt. Vandaar dat we twee miniatuur print-relais in serie hebben geschakeld, die ieder voorzien zijn van een omschakelkontakt, dat 2 ampere kan schakelen.

De diode D 7 beveiligd de schakeltransistor T 2 tegen de hoge spanning, die door de relaispoel wordt opgewekt, vergramd als die steeds is als de stroom erdoor wordt afgesneden (mensen, die graag ingewikkeld doen, spreken liever over de tegen-elektromotorische kracht, kortweg temk van de spoel). De zes relais-kontakten worden zonder meer beschikbaar gesteld aan zelfs de meest vreemdsoortige wisselmotor schakelingen, die men bedacht heeft.

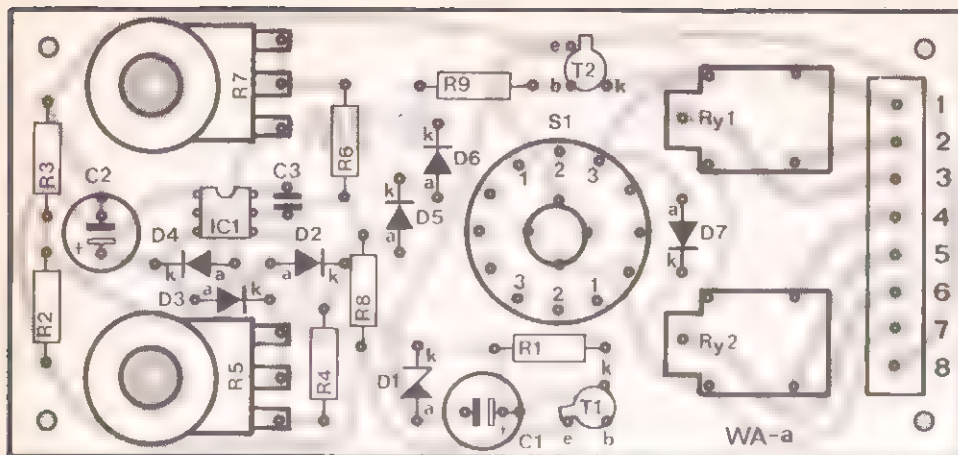
DE BOUW VAN DE SCHAKELING

Hoe het print-ontwerp er uit ziet, en hoe dit wordt getransformeerd in een werkende wis-auto-maat, tonen respectievelijk de figuren 7 en 8.

De print biedt ruimte aan alle onderdelen, zodat de bouw van de schakeling erg eenvoudig is.



Figuur 7. Het printje WA-a van de schakeling. Alle onderdelen kunnen op deze print hun draai vinden.



Figuur 8. De bestukking van de print. De potmeters worden op de print geschroefd, waarna de aansluitingen op de koperen eilandjes van de print gesoldeerd kunnen worden.

De printbestukking kan het beste in de volgende volgorde gebeuren.

Eerst het kleine grut, zoals de weerstanden, het IC en de diodes. Let op de juiste aansluitingen van diodes en IC! Nadien de twee transistoren en de 3 condensatoren. Ook de elko's hebben een zeer bepaalde voorkeur voor de manier waarop ze in de print gesoldeerd wensen te worden.

De acht aansluitingen kunnen uiteraard uitgevoerd worden met de bekende printsoldeerlipjes. Handiger is gebruik te maken van een printkroonsteentje met 8 aansluitingen, zodat men bij de montage van de schakeling in de auto geen soldeerbout moet gebruiken.

Nadien komen de twee relais en de omschakelaar aan de beurt. Deze laatste kan een print-uitvoering zijn van LORLIN of van AB. De twee potmeters worden op de print bevestigd. Nadien kunnen de drie aansluitingen omgebogen worden naar de koperen eilandjes op de print en vastgesoldeerd.

De print is nu klaar en aan te raden is, ze eerst even te testen met een 12 volt voeding. Aansluiting 7 is de positieve voedingsaansluiting, aansluiting 8 is de massa.

Hierbij blijkt duidelijk, dat men met potmeter R 5 de pauze-tijd kan instellen en met potmeter R 7 de werktijd van de wissers.

De schakeling kan ingebouwd worden in een TEKO P-3 kastje.

In de achterwand van deze behuizing komt een groot gat, waardoor later de bedrading

ONDERDELENLIJST

WEERSTANDEN:

- R 1 = 330 ohm, 1/4 watt
- R 2 = 3,9 k-ohm, 1/4 watt
- R 3 = 39 k-ohm, 1/4 watt
- R 4 = 1 k-ohm, 1/4 watt
- R 5 = 47 k-ohm, lin-pot, mono
- R 6 = 100 ohm, 1/4 watt
- R 7 = 4,7 k-ohm, lin-pot, mono
- R 8 = 220 ohm, 1/4 watt
- R 9 = 4,7 k-ohm, 1/4 watt

HALFGELEIDERS:

- D 1 = 12 V, 400 mW zener
- D 2 = 1 N 914
- D 3 = 1 N 914
- D 4 = 1 N 914
- D 5 = 1 N 914
- D 6 = 1 N 914
- D 7 = 1 N 914
- T 1 = 2 N 1613
- T 2 = BC 107
- IC 1 = TAA 861 A (mini-dij)

KONDENSATOREN:

- C 1 = 220 μ F, 25 V print
- C 2 = 220 μ F, 25 V print
- C 3 = 47 pF, keramisch

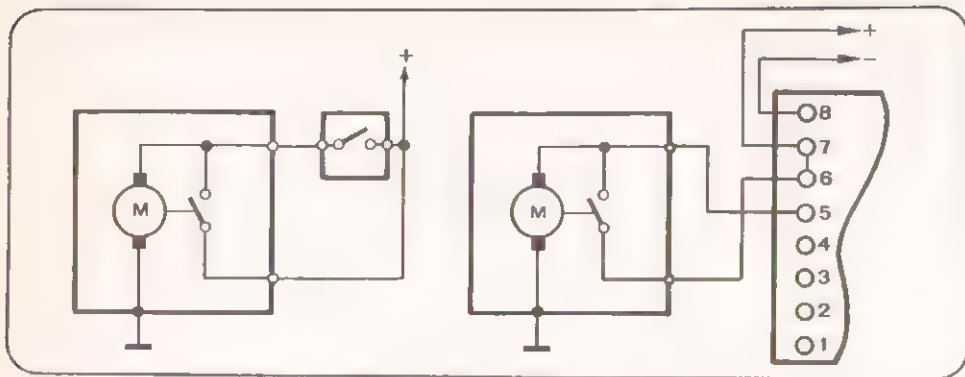
DIVERSEN:

- S 1 = 4 x 3 standen print-schakelaar (LORLIN)
- Ry 1 = 5 V printrelais, tipe TRMO 100 (HOSIDEN)
- Ry 2 = 5 V printrelais, tipe TRMO 100 (HOSIDEN)
- 1 x print WA-a
- 1 x kast TEKO P-3
- 1 x 8-polig printkroonsteentje
- 1 x knop voor draai-schakelaar
- 2 x knop voor draai-potmeter
- 4 x afstandsbusjes, 25 mm
- 4 x M 3 x 35 schroeven
- 4 x M 3 moertjes

Het probleem is, dat het niet volstaat de wissermotoren via een aan-uit schakelaar met de akku te verbinden. In dat geval zou het kunnen voorkomen, dat de wissers midden op de ruit blijven stilstaan. Om dit te voorkomen, is ieder systeem uitgerust met een in de mo-

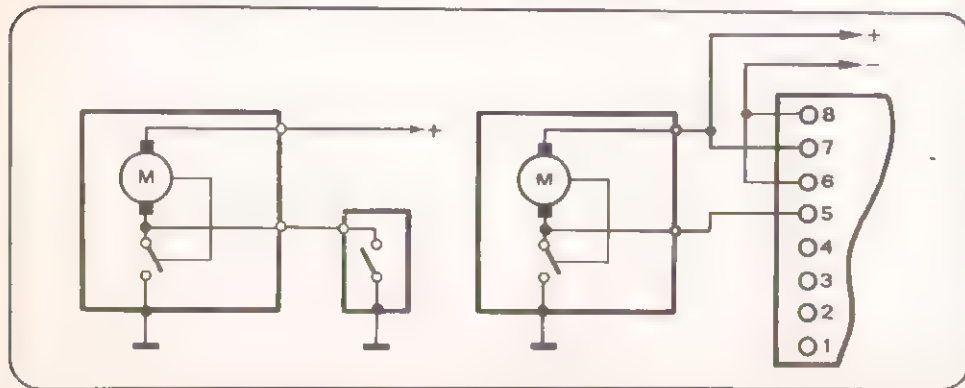
tor ingebouwde zogenaamde parkeerschakelaar, die ervoor zorgt dat de wissers steeds een begonnen slag voltooien.

Een tweede moeilijkheid is, dat de wissermotor dan dadelijk moet stoppen, zodat de wissers niet eventjes uitlopen en dan toch



Figuur 9. Het oude Europese systeem met mechanische rem wordt gekenmerkt door een motorblok met twee aansluitingen, waarvan er eentje rechtstreeks met de akku verbonden is. De standaard-schakelaar is een eenpolig exemplaar, waarvan een pool naar de akku gaat.

Figuur 10. Het Amerikaanse systeem met mechanische rem. Een aansluiting van de enkelpolige schakelaar gaat naar massa.



nog ergens midden op de ruit tot stilstand komen. Dit remmen gebeurde vroeger mechanisch en tegenwoordig elektrisch, door de motor kort te sluiten bij het bereiken van de parkeerstand. Een algemene elektrische wet is, dat een draaiende gelijkstroommotor die wordt kortgesloten, onmiddellijk tot stilstand komt. Ook dit kortsluiten van de motor wordt door de parkeerschakelaar verzorgd.

In de figuren 9 tot en met 12 zijn de meest voorkomende systemen getekend. Door het bestuderen van de bedrading van de in uw auto aanwezige wisselschakelaar kan men meestal snel besluiten hoe een en ander werkt.

In de overige gevallen kan men, door met een universeelmeter de motoraansluitingen op weerstand door te meten, achter het inwendige schema komen. Een lage weerstand tussen twee contacten (ook het huis van het motorblok is een aansluiting) betekent, dat hiertussen een motor staat. Geen weerstand tussen twee contacten wil zeggen, dat hiertussen de rustcontacten van de parkeerschakelaar geschakeld zijn. In de figuren zijn de parkeerschakelaars steeds in hun ruststand getekend.

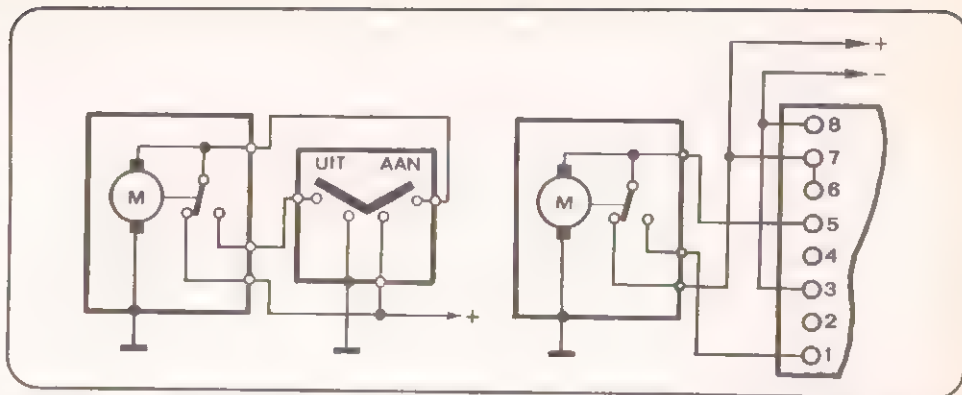
Een oneindige weerstand tussen twee aansluitingen wijst erop, dat hiertussen de werkcontacten van de schakelaar geschakeld zijn. En komt u er ondanks alles niet uit, uw vast onderhouds-station zal u zeker willen helpen!

naar buiten gevoerd wordt. Het frontplaatje wordt voorzien van de vier bevestigingsgaten voor de print en de drie gaten voor de bedieningsorganen. Nadien kan het elders in dit boekje afgedrukt frontplaatje op het aluminium geplakt worden. De print wordt met 25 mm lange afstandsbusjes en M 3 schroeven en moeren op de frontplaat bevestigd.

HET INBOUWEN

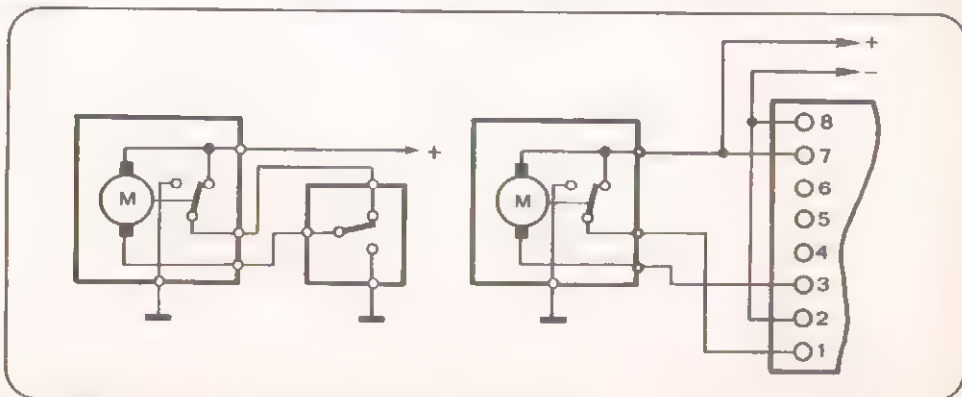
Het kastje kan ergens onder het dash-board gemonteerd worden.

Het moeilijkste punt is het verbinden van de schakeling met het wis-systeem van de auto. Er zijn verschillende systemen ontwikkeld en een garantie dat we alle mogelijke systemen opgespoord hebben, kunnen we uiteraard niet geven. In enige gevallen zal men dus door middel van een universeelmeter of de "testy" zelf moeten uitzoeken hoe uw automobiel klaar komt met zijn wissers.



Figuur 11. Het Europese systeem met elektrische rem. De standaard-schakelaar heeft vier aansluitingen, waarvan een naar massa en een naar de akku gaat. Aan het motorblok ontspruiten drie draden.

Figuur 12. Amerikaans systeem met elektrische rem. Hier is de standaard-schakelaar een enkelvoudige omschakelaar, waarvan een contact aan het chassis zit. De overige gaan naar de motor, waarvan de derde aansluiting naar de akku gaat.





Een van de ontwerpen, die nog steeds zeer geliefd is bij de vrije-tijds-elektronikus, is een eenvoudige gestabiliseerde voeding, die de dure batterijen kan vervangen, die in vele bouwbeschrijvingen gebruikt worden en die ook gebruikt kan worden voor het experimenteren met eenvoudige schakelingen.

Nu kan men bij het ontwerpen van zo'n voeding alle kanten op. Een netvoeding kan met recht al die naam dragen, als de inhoud uit niet meer bestaat dan een trafootje, een gelijkrichter en een afvlak-elko. De meeste voedingen, die men voor ongeveer fl. 20,- kan kopen en bedoeld zijn voor het voeden van een rekenmachientje of een piepkleine draagbare radio, herbergen deze onderdelen tussen de kastwanden.

Het toepassingsgebied van dergelijke kastjes is uiteraard zeer beperkt. Vandaar dat het in dit hoofdstuk beschreven voedingsapparaat wat meer pretenties heeft. Dit kastje, dat de batterijen werkeloos maakt, is een volwaardige gestabiliseerde voeding. De uitgangsspanning is door middel van een omschakelaar instelbaar op 4,5 - 6 - 7,5 - 9 volt.

De maximale stroomafname is ongeveer 850 milli-ampere. Om de voeding geschikt te maken voor de eksperimenter-tafel, waar een ongelukje meestal erg snel gebeurd is, is een kortsluitbeveiliging ingebouwd. Kortsluiten van de uitgangsklemmen heeft geen schadelijke gevolgen, maar een voortdurende kortsluiting is niet aan te raden!

WAAROM GESTABILISEERD?

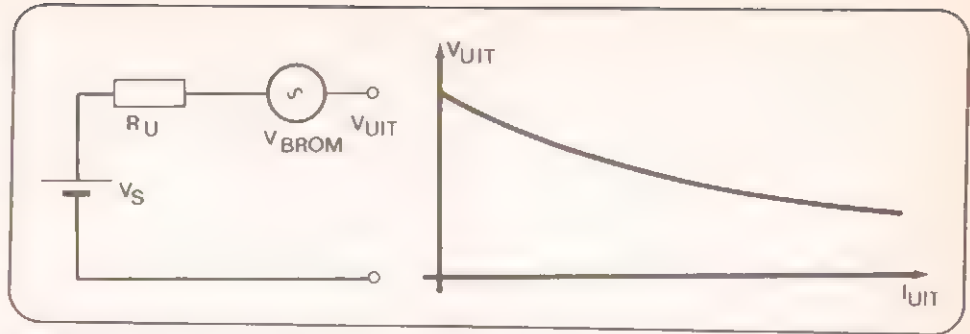
De meest voor de hand liggende vraag is uiteraard waarom een voeding zo nodig gestabiliseerd moet zijn. Het antwoord is eenvoudig: omdat onderdelen niet ideaal zijn.

Een trafo bijvoorbeeld is opgebouwd uit honderden meter koperdraad. En al is koper dan een zeer goede elektrische geleider, helemaal weerstandsloos is niets. Conclusie is, dat de trafo een bepaalde inwendige weerstand heeft, waardoor de uitgangsspanning van de trafo gaat dalen, als hij belast wordt.

Ook een gelijkrichterdiode heeft een inwendige weerstand en consumeert een deel van de beschikbare spanning. De afvlakelko, die tot taak heeft de uitgangsspanning van de voeding op peil te houden, als de gelijkrichter niet werkt, heeft een beperkte capaciteit. Gevolg is, dat bij belasting de uitgangsspanning gaat variëren op het ritme van de netfrequentie. Men zegt dan, dat de voeding bromt.

Samenvattend kan deze eenvoudige voeding voorgesteld worden door het schema van figuur 1. Rechts in de figuur is het verloop van de uitgangsspanning getekend in functie van de belastingsstroom. Als de stroom stijgt, zal ook de spanningsval over de inwendige weerstand toenemen, zodat een kleinere spanning aan de uitgang beschikbaar is. Bovendien gaat de bromspanning toenemen bij stijgende uitgangsstroom.

Al met al voldoet deze voeding niet aan de



eisen die aan een goede schakeling gesteld worden: konstante uitgangsspanning en rimpelloze gelijkspanning. Bovendien is de uitgangsspanning niet instelbaar op iedere gewenste waarde.

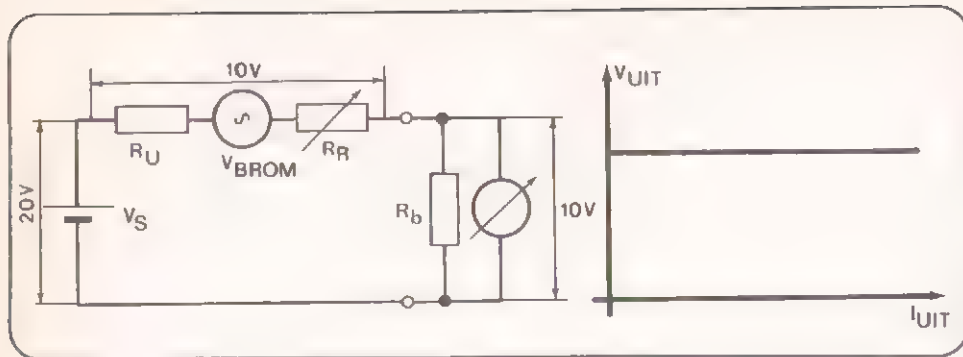
HET STABILISATIE-PRINCIPE

Uit het voorgaande valt af te leiden, dat een gestabiliseerde voeding de spanningsval, veroorzaakt door de inwendige weerstand, en de brom op de afvlak-elko moet compenseren.

In figuur 2 is met een voorbeeld verklaard, hoe dit kan. In serie met de storende elementen R_U en V_{BROM} wordt een regelbare weerstand R_r opgenomen. De weerstand R_b is de belastingsweerstand, gevormd door het op de voeding aangesloten apparaat. De beschikbare spanning V_u is 20 volt, de uitgangsspanning moet 10 volt zijn.

Het principe van de stabilisatie is, dat men

Figuur 1. Zo ziet een eenvoudige voeding er uit, als men alle overbodige frutsels weglaat: de serieschakeling van een ideale batterij V_S , een inwendige weerstand R_U en een 'bromgenerator' V_{BROM} . Dat de uitgangsspanning dadelijk door de knieën zakt, als er enige prestaties gevraagd worden, zal niemand verbazen.



Figuur 2. Met de hand aan de knop van R_R en het oog op de voltmeter V kan men met deze schakeling de uitgangsspanning konstant houden. Lekker goedkoop, maar gerieflijk is het niet!

de regelbare weerstand zo instelt, dat voor iedere belastingsstroom er precies 10 volt valt over de serieschakeling van R_U , V_{BROM} en R_R . De uitgangsspanning blijft dan konstant en dat is nou precies wat gewenst is. Als de belastingsweerstand groot is, dus als de voeding weinig stroom levert, is de spanningsval over de inwendige weerstand R_U gering en moet de regelweerstand R_R groot ingesteld worden. Stijgt de belastingsstroom, doordat men bijvoorbeeld het volume van de op de voeding aangesloten versterker opendraait, dan stijgt de spanningsval over de inwendige weerstand en moet men dit compenseren door het verkleinen van de regelweerstand.

Ook de brom, veroorzaakt door de niet ideale afvlakking kan gekompenseerd worden, door de weerstand R_R in snel ritme te variëren.

Tenzij u een butler in dienst heeft, die bereid is tijdens uw elektronische experimenten voortdurend de uitgangsspanning van de gebruikte voedingen bij te regelen, is deze oplossing natuurlijk niet ideaal.

Het variëren van de weerstand R_R moet op een of andere manier automatisch gebeuren.

DE ELEKTRONISCHE STABILISATIE

In figuur 3 is het principiële schema van zo'n automatische stabilisatie-schakeling getekend. Links is de 'normale' voeding getekend, waar we tot nu toe zoveel problemen mee hadden, met ingeboren inwendige weerstand en niet ideale afvlakking. Tussen de uitgang van deze blok en de uitgang van het systeem staat het regelement, de weerstand R_R uit figuur 2.

Het regelen van dit regelement gebeurt met een zogenaamde verschilversterker. Deze meet de uitgangsspanning van de voeding en vergelijkt die met een gegarandeerd konstante referentiespanning. De verschilversterker regelt het regelement zo, dat de uitgangsspanning van de voeding gelijk wordt aan de referentiespanning. Deze verschilversterker werkt dus op 'menselijke' wijze. Als u met het schema van figuur 2 een spanning konstant zou moeten houden, dan vergelijkt u de op een voltmeter afgelezen uitgangsspanning met een in uw geheugen opgeslagen referentie (de uitgang moet 10 volt zijn), en regelt de weerstand R_R zo bij, dat de

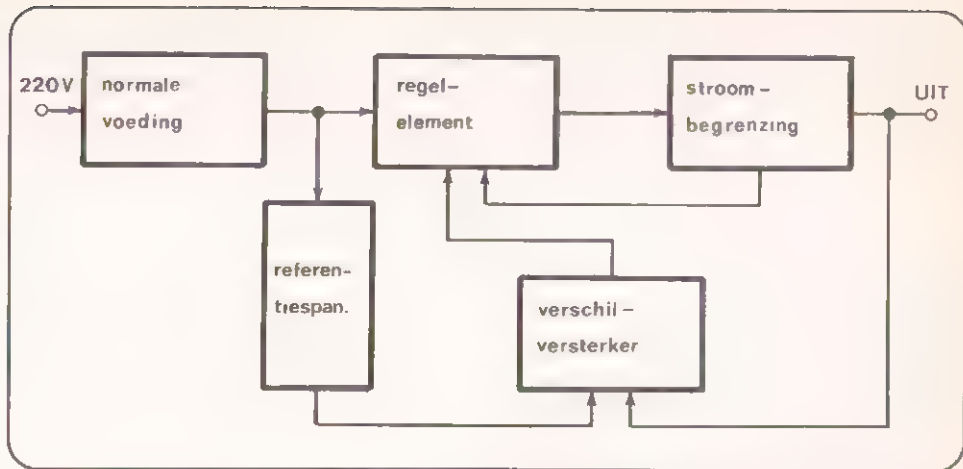
uitgangsspanning gelijk wordt aan de in gedachten gehouden waarde.

In de meeste gevallen wordt de referentiespanning door middel van een hulpshakeling afgeleid uit de uitgangsspanning van de gelijkrichter.

Een belangrijk onderdeel moet nog besproken worden. In serie met het regelement staat een stroombegrenzing. Als de uitgang van een gestabiliseerde voeding kortgesloten wordt, dan zal de verschilversterker toch nog proberen de gewenste spanning aan de uitgang te handhaven. Het regelement (meestal een vermogenstransistor) wordt dan zo gestuurd, dat er een zeer grote stroom door de voeding geleverd wordt. Het gevolg is, dat men de helft van de onderdelen door wel functionerende exemplaren kan vervangen.

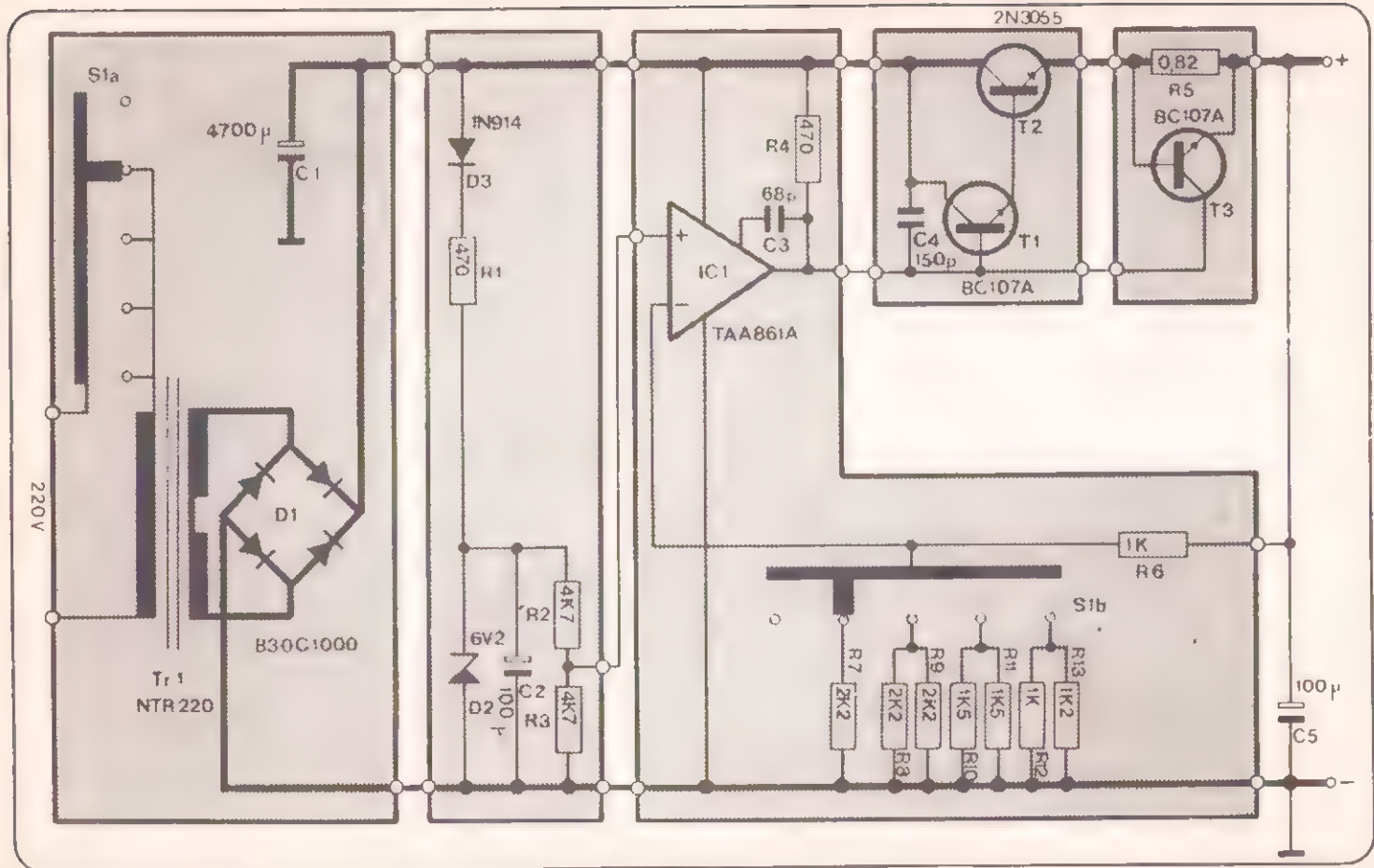
De stroombegrenzing meet de grootte van de uitgangsstroom en als deze groter wordt dan wenselijk is, dan stuurt de begrenzer een signaal naar het regelement, waardoor de weerstand van dit laatste toeneemt. Uiteraard gaat de uitgangsspanning van de voeding wel dalen, maar dat is in dit geval zeer gewenst, want daardoor blijft de stroom onder de gevaarlijke grens!

Het blokschema, zoals het getekend is in figuur 3, is klassiek voor iedere gestabiliseerde voeding, hoe eenvoudig of hoe gekompliceerd deze ook mag wezen. Het verschil in aantal gebruikte onderdelen (en dus in prijs) heeft alleen iets te maken met de zorg en



Figuur 3. Het universele blokschema van iedere gestabiliseerde voeding: vijf fundamentele blokken, die een gesloten regelsysteem vormen.





nauwkeurigheid, waarmee de verschillende blokken van het blokschema zijn uitgevoerd.

PRAKTISCH SCHEMA

In figuur 4 is de praktische vertaling van het principiële schema van figuur 3 weergegeven. De verschillende blokken zijn door geschaduwde oppervlakken weergegeven.

In het blokje 'normale voeding' herkent men alle onderdelen: de trafo met twee secundaire wikkelingen van 6 volt, die in serie staan; de bruggelijkrichter D 1 en de grote afvlak-elko C 1. De gelijkspanning over deze condensator varieert van ongeveer 17 volt zonder belasting tot ongeveer 11,5 volt bij een belasting van 0,8 ampere.

Over de inwendige weerstand van de componenten in de voeding valt dus 5,5 volt, bij een stroomvariatie van 0,8 ampere. De inwendige weerstand is dus te berekenen met de wet van Ohm en bedraagt 6,875 ohm. De rest van het schema is nodig om de spanningsuitval over deze niet geringe inwendige weerstand te compenseren.

Het regellement is opgebouwd uit de transistoren T 1 en T 2. Deze laatste halfgeleider is de 'echte' variabele weerstand. Zijn emitter en kollektor zijn opgenomen in de

stroomloop van de voeding. Deze transistor moet de uitgangsstroom van de voeding kunnen verdragen, en moet bovendien in staat zijn het vermogen, dat niet door de belasting opgenomen wordt, te verwerken. Een grote vermogenstransistor is hier dus op zijn plaats, zodat de gebruikte 2 N 3055 zich hier best thuis voelt.

Het spreekt vanzelf, dat de basis van zo'n forse transistor een flinke stroom vraagt. Deze grote stroom is niet door de gebruikte verschilversterker op te brengen. Vandaar dat de transistor T 1 tussengeschakeld is. Deze ontvangt aan zijn basis het stuursignaal van de verschilversterker, versterkt dit signaal en stuurt daarmee de basis van de regeltransistor T 2.

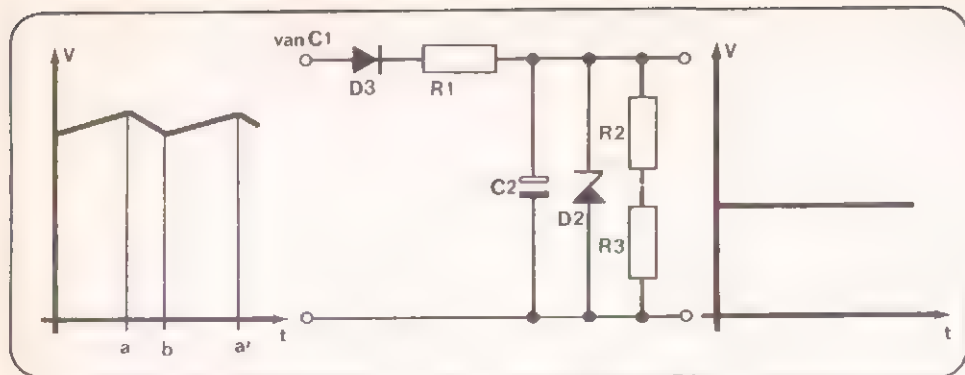
De condensator C 4 is niet principieel, maar zorgt ervoor, dat de transistoren zich niet in hun geliefkoosd kwajongensspelletje kunnen uitleven: het verzieken van de goede werking van de schakeling door hoog-frekvent te gaan oscilleren.

Uit de sterk variërende spanning over de afvlak-elko C 1 moet een stabiele referentiespanning afgeleid worden.

Het hart van deze schakeling is de zenerdiode D 2. Zo'n diode heeft de eigenschap, dat de spanning over de diode onafhankelijk is van de stroom, die er door loopt. Deze stroom wordt geleverd door de serieschakeling van de weerstand R 1 en de diode D 3. De waarde van deze weerstand wordt zo ge-



Figuur 4. Het praktische schema van de spanningsbron. Voor de duidelijkheid zijn de blokken van figuur 3 gerasterd weergegeven.



Figuur 5. Verduidelijking van de werking van de ontbrom-schakeling voor de referentie-spanning.

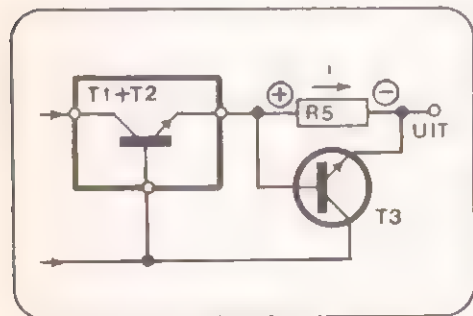
kozen, dat de stroom door de zenerdiode in het gunstige werkgebied van dit onderdeel ligt. Over D 2 ontstaat een spanning van ongeveer 6,2 volt. Deze referentiespanning is te groot. Vandaar de spanningsdeler R 2 - R 3, die de referentiespanning halveert. Het knooppunt van beide weerstanden gaat naar de verschilversterker.

De functie van de diode D 3 en de condensator C 2 moet nog verklaard worden. Dit gebeurt aan de hand van figuur 5. Zoals gezegd, moet de spanning over de zenerdiode zo constant mogelijk zijn. Dat wil zeggen, dat er ook geen bromspanning over de diode mag verschijnen. Nu is de spanning, waaruit de referentie wordt afgeleid (de spanning over C 1) overdadig voorzien van brom. De kring D 3 - C 2 rekent af met deze rimpelspanning.

Stel, dat de spanning over C 1 naar haar maximale waarde stijgt (punt A). De diode D 3 geleidt en laadt condensator C 2 via weerstand R 1 op tot deze maximale waarde. Nadien daalt de spanning over de afvlakcondensator C 1 tot een dieptepunt (punt B). Gevolg is, dat de katode van diode D 3 positiever wordt dan de anode, zodat de diode spert. De lading over condensator C 2 kan dus niet via weerstand R 1 afvloeien en blijft constant. Het enige spanningsverlies dat optreedt, wordt veroorzaakt door de kleine stroom, die door de zenerdiode en de weerstanden R 2 en R 3 vloeit. Dit verlies wordt bij de volgende top van de spanning over condensator C 1 (punt A) gecompenseerd. De diode gaat dan immers weer geleiden.

Bij de keuze van de verschilversterker hebben we het onszelf en de nabouwer gemakkelijk gemaakt. In plaats van een versterker met transistoren te bouwen hebben we een kant en klare geïntegreerde operationele versterker IC 1 gebruikt. In dit kleine zwarte doosje zit een hoogwaardige versterkerschakeling met acht transistoren en evenveel weerstanden!

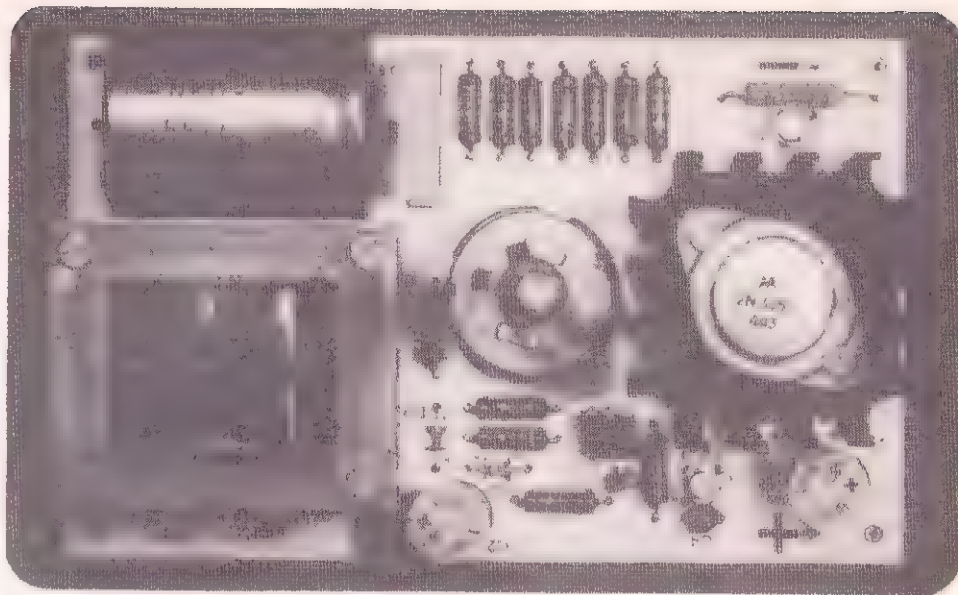
Een ingang van deze versterker, de positieve, is verbonden met de referentiespanning (knooppunten van de weerstanden R 2 en R 3). De tweede ingang, de negatieve, is aangesloten op de uitgang van de voeding. In tegenstelling tot wat in het blokschema van figuur 3 getekend is, is deze ingang niet recht-



Figuur 6. De stroombegrenzingschakeling is in feite eveneens een klein gesloten regelsysteemje, waarbij de spanning over weerstand R 5 vergeleken wordt met de 'referentie', zijnde de geleidingspanning van transistor T 3.

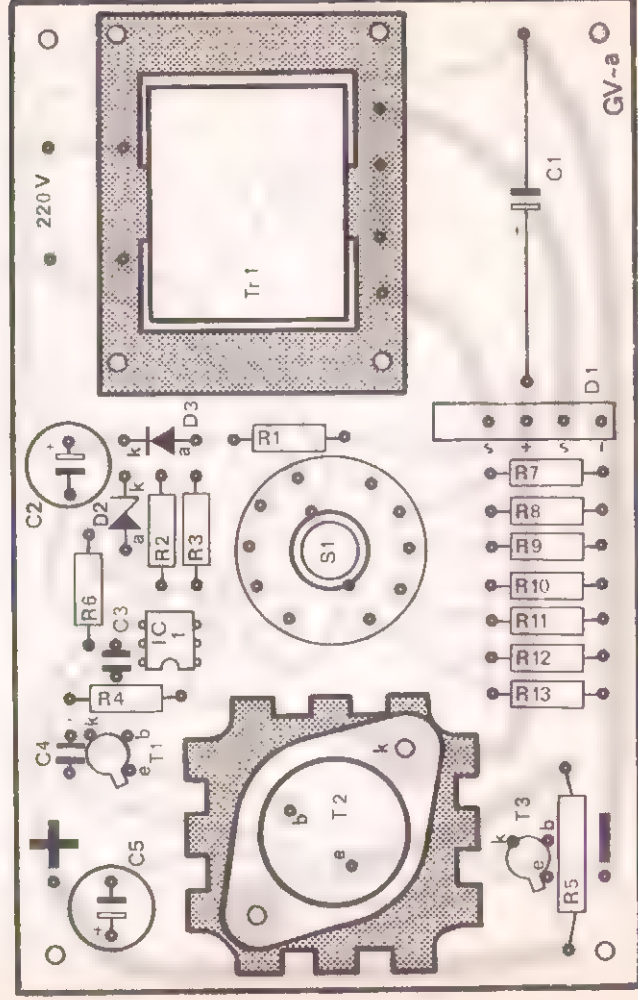
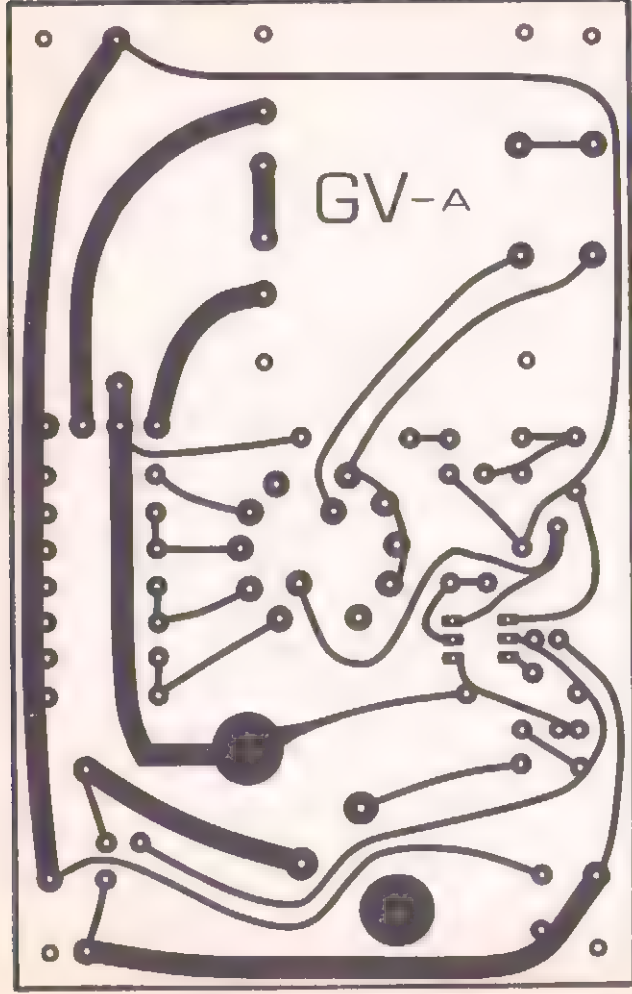
streeks aan de uitgang geknoopt, maar via een weerstandsdeler. Dit heeft alles te maken met het feit, dat de uitgang van de voeding op verschillende waarden instelbaar moet zijn. De weerstanden R 6 tot en met R 13 vormen met schakelaar S 1b niets anders dan een potentiometer. De weerstanden R 7 tot en met R 13 zijn zo gekozen, dat de gewenste uitgangsspanningen van respectievelijk 4,5 - 6 - 7,5 - 9 volt worden opgewekt. Vandaar, dat er enige weerstanden parallel staan. De geschikte waarde is niet met de normaal in de handel zijnde weerstandswaarden te verwezenlijken.

Tot slot moet de werking van de stroombegrenzer verklaard worden. Dit gebeurt aan de hand van figuur 6. De enige methode om de waarde van een stroom te meten, is het bepalen van de spanningsval, veroorzaakt door deze stroom over een bekende weerstand. Dat gebeurt door weerstand R 5. Deze weerstand is in de stroomloop van de voeding opgenomen. Over de weerstand is de basis-emitter junktie van transistor T 3 geschakeld. Als de voeding wordt verbonden met een apparaat zal er door de stroomsensor-weerstand een bepaalde stroom vloeien. Hierdoor ontstaat er over dit element een spanning, met de getekende polariteit. De grootte van deze spanning is recht evenredig met de grootte van de stroom, daar zorgt de wet van Ohm wel voor. Zolang de stroom klein is, gebeurt er niets. De transistor T 3 is



gesperd en heeft geen enkele invloed op de schakeling.

Neemt de stroom toe, dan wordt op een bepaald ogenblik de spanning over de weerstand R 5 groter dan 0,7 volt. De transistor gaat geleiden, waardoor de basis van de gekombineerde regeltransistor T 1 + T 2 met de uitgang van de voeding verbonden wordt. Beide transistoren gaan minder geleiden, daar uit figuur 6 af te leiden valt, dat de basis van het regelement negatiever wordt



dan de emitter. De weerstand van de regeltransistor T 2 neemt toe, waardoor de stroom die de voeding kan leveren automatisch kleiner wordt.

Gevolg: de maximale stroom die de voeding kan leveren aan de belasting, wordt bepaald door de waarde van de weerstand R 5. Hoe groter deze weerstand, hoe minder stroom er nodig is, om over dit onderdeel 0,7 volt op te wekken. Daar de maximale stroom van de voedingstrafo 0,8 ampere is, moet de stroom van de voeding op deze waarde begrensd worden. Een kleine berekening leert, dat weerstand R 5 in dit geval 0,82 ohm moet zijn (0,82 ohm maal 0,8 ampere is 0,65 volt).

De condensator C 5, over de uitgangsklemmen van de voeding geschakeld, zorgt voor een ekstra afvlakking van de geleverde spanning.

De condensator C 3 tikt de operationele versterker IC 1 op de vingers, als deze zich niet

Figuur 7. De print GV-a van de voeding. De brede sporen vormen de hoofdstroom-kring, in figuur 4 vet getekend.

Figuur 8. Bedradingsplan van de print. Boven de gelijkrichting, in het midden de referentie en de verschilversterker en onder de regelkring met stroombegeleiding.

zou gedragen zoals van een geïntegreerde schakeling van stand verwacht mag worden, maar zich aan enige oscillatie te buiten zou willen gaan.

Weerstand R 4 is niet principieel, maar is noodzakelijk voor de goede werking van het IC.

DE BOUW

De print van figuur 7 biedt onderdak aan alle onderdelen, inclusief de trafo en de regeltransistor met koelelement. Dit is niet ingegeven door het streven naar het verkopen van grote prints, maar enkel en alleen door de overweging, dat hierdoor de nabouw probleemloos wordt en het apparaat zonder ingewikkelde bedradingsstoelstanden getest kan worden.

Figuur 8 hoeft weinig toelichting. Let wel op de juiste plaats van de katode bij de twee diodes en op de polariteit van de elko's. De condensatoren C 2 en C 5 zijn printuitvoeringen.

Nadat alle weerstanden, condensatoren, halfgeleiders en het IC zijn vastgesoldeerd, komen de grotere onderdelen aan de beurt. Allereerst de schakelaar. Dat is een printuitvoering van de fabrikaten AB of LORLIN. Wie een AB-tipe gebruikt, zal vaststellen dat de as veel te kort is. Dan moet een beroep worden gedaan op een verlengstukje, te koop in iedere goede onderdelenhandel. Verder zal men opmerken, dat men de aansluitpennet-

ONDERDELENLIJST

WEERSTANDEN:

- R 1 = 470 ohm, 1/4 watt
- R 2 = 4,7 k-ohm, 1/4 watt
- R 3 = 4,7 k-ohm, 1/4 watt
- R 4 = 470 ohm, 1/4 watt
- R 5 = 0,82 ohm, 1 watt
- R 6 = 1 k-ohm, 1/4 watt
- R 7 = 2,2 k-ohm, 1/4 watt
- R 8 = 2,2 k-ohm, 1/4 watt
- R 9 = 2,2 k-ohm, 1/4 watt
- R 10 = 1,5 k-ohm, 1/4 watt
- R 11 = 1,5 k-ohm, 1/4 watt
- R 12 = 1 k-ohm, 1/4 watt
- R 13 = 1,2 k-ohm, 1/4 watt

KONDENSATOREN:

- C 1 = 4700 μ F, 40 V aksiaal
- C 2 = 100 μ F, 16 V print
- C 3 = 68 pF, keramisch
- C 4 = 150 pF, keramisch
- C 5 = 100 μ F, 16 V print

HALFGELEIDERS:

- D 1 = B 30 C 1000 bruggelijkrichter
- D 2 = 6V2 zener, 400 mW

D 3 = 1 N 914

T 1 = BC 107

T 2 = 2 N 3055, BD 130

T 3 = BC 107

IC 1 = TAA 861 A (Siemens)

DIVERSEN:

Tr 1 = NTR 220

S 1 = 2 x 5 standen printschakelaar
(LORLIN of AB)

- 1 x print GV-a
- 1 x kast TEKO P/3
- 1 x koelspin voor TO-3
- 4 x printsoldeerlipjes
- 4 x afstandsbusjes 10 mm
- 4 x afstandsbusjes 40 mm
- 2 x M 3 x 10 schroeven
- 4 x M 3 x 40 schroeven
- 4 x M 3 x 50 schroeven
- 10 x M 3 moertjes
- 2 x apparaatklemmen, groot
- 1 x netsnoer met aangegoten stekker
- 1 x rubber doorvoertule

jes van de moeder-kontakten enigzins naar buiten moet buigen.

De regeltransistor T 2 (2 N 3055 of BD 130) wordt samen met een koelspin op de print geschroefd en gesoldeerd. Het verdient aanbeveling de schroeven, waarmee het geheel bevestigd is, eveneens op de print vast te solderen.

De voedingstrafo wordt met enig lichamenlijk geweld verlost van zijn metalen korset. De draadjes worden ingekort, waarbij het eerder genoemde geweld achterwege moet blijven. De draadeinden worden zorgvuldig bevrijd van de isoleerlak en vertind. De trafo wordt op de print geschroefd, waarbij vier 10 mm lange afstandsbusjes onontbeerlijk zijn. Het solderen van de draadjes beëindigt de montage van de gestabiliseerde voeding.

De print kan nu getest worden, door het aansluiten van de netspanning en het meten van de uitgangsspanning bij de verschillende schakelaarstanden.

Heeft men geen universeelmeter, dan kan men een 6,3 volt lampje met de uitgangsklemmen verbinden. Door de intensiteit, waarmee het lampje brandt, te vergelijken met de intensiteit, verkregen bij het aansluiten van een identiek lampje op batterijen van verschillende spanning, krijgt men een globale indruk over de werking van de print.

Denk er bij dit testen wel even aan, dat enige printsporen rechtstreeks met het net verbonden zijn!

INBOUW

De print kan ingebouwd worden in een TEKOP 3 kastje. In het frontplaatje worden 7 gaten geboord, vier voor de bevestiging van de print, een voor de as van de schakelaar en twee waarin stekkerbussen gemonteerd worden. De print wordt door middel van lange afstandsbusjes op het plaatje geschroefd en twee kleine draadjes verbinden de uitgangen van de print met de stekkerbussen. De netdraad kan door middel van een gat in de achterzijde van de kast door een tule naar buiten gevoerd worden.

De ware elektronikus onderscheidt zich uiteraard van de knoeier, door in de netdraad een knoop te leggen, die voor de trekvastheid zorgt.

syndiatape



Een van de meest onuitroeibare vooroordelen over dia-entoesiastelingen is wel, dat zij alleen maar op de wereld gezet zijn om familie en vrienden te vervelen met urenlang durende, stomvervelende diashows.

Nu is het uiteraard zonder meer een feit, dat iedereen die dia's maakt die natuurlijk ook wil vertonen. In den beginne worden deze shows life van kommentaar voorzien. Al snel ontstaat de behoefte om door middel van bandopname apparaat en mengers de te vertonen plaatjes volautomatisch door de projector te voeren, in combinatie met een op de band opgenomen muzikale impressie.

Nu zijn er wel een aantal apparaten in de handel waarmee dit kan, onder meer van Philips, maar deze apparaten zijn vrij duur en moeten bovendien op een mechanische manier gekoppeld worden met de recorder.

Als men een stereo-versterker heeft en bovendien geen principiële bezwaren heeft tegen monofone geluidsimpresies bij de dia's, kan men gebruik maken van de in dit hoofdstuk beschreven 'Syndiatape'.

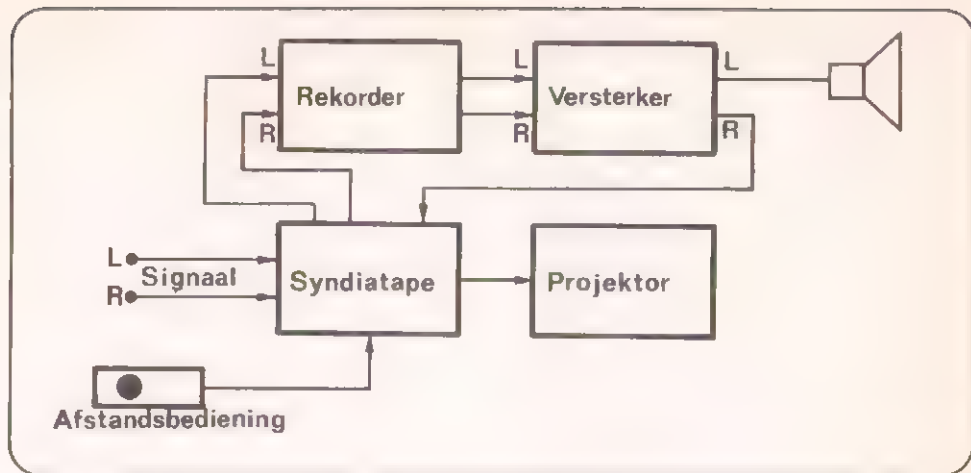
Het principe van dit apparaatje is, dat men bij de samenstelling van het kommentaar op een kanaal van de band synchronisatie pulsen opneemt, door middel van de syndiatape. Bij de weergave wordt een kanaal van de versterker gekoppeld aan de syndiatape en de afstandsbesturing van de projector eveneens. Telkens een pulsje wordt weergegeven, zal het apparaat de projector sturen.

HET PRINCIPE

Het principe van dit synchronisatiesysteem is in figuur 1 getekend en kan het eenvoudigst uitgelegd worden door het bespreken van de gebruikspcedure.

De Syndiatape wordt met de opname-ingang van de rekorder verbonden. Het geluidssignaal, bijvoorbeeld afkomstig van een tweede rekorder, of van een menger, gaat naar de synchronisator. Dit geluidssignaal, dat stereo kan zijn, wordt naar een kanaal van de bandrekorder gestuurd. Als het geluidssignaal stereo is, dan worden beide kanalen in de Syndiatape met elkaar gemengd en als monosignaal naar de band gestuurd. Het afstandsbedieningskastje van de projektor wordt eveneens in de Syndiatape geplugd. De dia's worden in de juiste volgorde in het magazijn gesorteerd en de startdia kan geprojecteerd worden. Men sluit bovendien op de rekorder een versterker aan. Als men het geluid op het linker kanaal opneemt, dan sluit men op het linker kanaal van de versterker een luidspreker aan. Het rechter kanaal gaat naar een ingang van de Syndiatape. Een kabeltje tussen een uitgang van dit apparaat en de afstandsbedieningsingang van de projektor besluit de onderlinge bedrading van de gebruikte apparatuur.

Het lijkt misschien ingewikkeld, maar als men het voorgaande enige malen opnieuw leest, zal alles wel duidelijk worden. Bovendien wordt dit natuurlijk nog veel duidelijk-

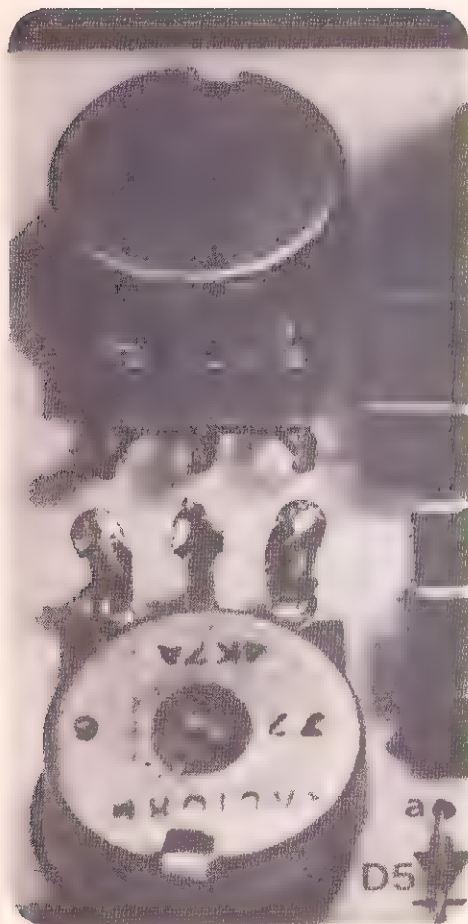


ker als men in een van de volgende paragrafen leest hoe de Syndiatape werkt.

Nu gaan we het programma voorbereiden. De rekorder, geschakeld in opnamestand, wordt gestart en natuurlijk wordt eveneens de muziekbron aangeschakeld.

Als men een dia wil wisselen, dan duwt men even op de betreffende knop op het afstandsbedieningskastje. Op het synchronisatiekanaal van de band (in de tekening dus het rechter kanaal) wordt dan een 100 hertz pulsje opgenomen. Deze puls duurt net zolang als men de knop ingedrukt houdt. Bij projectoren, die zowel de volgende als de voorgaande dia kunnen projekteren, afhankelijk van hoe lang men de knop induwt, kan

Figuur 1. Als u met de Syndiatape uw dia's met synchroon geluid wil vertonen, dan is daarvoor nodig: een projektor, een stereo band- of cassette-rekorder, een stereo versterker en uiteraard het te bouwen apparaatje.



men dus ten volle van deze mogelijkheid blijven gebruik maken!

Het 100 hertz pulsje komt natuurlijk ook aan de rechter ingang van de versterker terecht, onafhankelijk of men een rekorder heeft die het signaal voor- of nadat het opgenomen is, naar de uitgang stuurt. De versterker versterkt de puls, en deze versterkte puls stuurt een ingang van de Syndiatape. Een ingebouwd schakelingetje reageert op het 100 hertz signaal en stuurt een relais. Het relaiskontakt is opgenomen in de afstandsbedieningskring van de projektor. De projektor volgt dus getrouw de bevelen van het afstandsbedieningskastje.

Dat is alles! Men kan dus als het ware vanuit de luie stoel het bandje opnemen!

Natuurlijk blijft er nog een moeilijkheid: het samenstellen van het geluidssignaal. Meestal zal men een combinatie van muziek en commentaar willen hebben. Wie daar belang in stelt, kan een van de in de handel verkrijgbare mixers kopen, of, wat natuurlijk leuker is, zelf zo'n ding bouwen.

Wat gebeurt er nu bij het afdraaien van het met veel inventiviteit en zweet tot stand gekomen programma?

Wel, de apparatuur wordt op dezelfde wijze aan elkaar geknoopt. Uiteraard hebben we het afstandsbedieningskastje van de projektor niet meer nodig. Alle kommando's staan immers op de band!

De spoel wordt op de rekorder geplaatst en

het magazijn in de projektor, met de startdia in de projektiekamer. Men start de rekorder en het hele programma wordt volautomatisch afgedraaid, tot en met de laatste dia en de laatste noot muziek.

HET BLOKSCHEMA

In figuur 2 is het blokschema van de Syndiatape getekend. De 220 volt netspanning wordt door een trafo omlaaggetransformeerd tot 12 volt. Deze spanning wordt door een gelijkrichter omgetoverd in een pulserende gelijkspanning van precies 100 hertz. Met behulp van een diode en een afvlak-elko wordt uit dit signaal de voedingsspanning voor de elektronische schakeling afgeleid.

Het 100 hertz signaal stuurt de pulsgever (generator). Door middel van een potmeter kan men de grootte van het signaal, dat naar de rekorder gaat, regelen. Een eenvoudige weerstandsmenger vormt de beide geluidsingangskanalen om tot een signaal en stuurt dit, samen met de synchronisatiepulsen naar de band.

Ook in de relaisstuurkring zit een potmeter. Hiermee kan men de gevoeligheid van het relais instellen. De grootte van het signaal, afkomstig van de versterker, is uiteraard volledig afhankelijk van de instelling en soort van versterker. Vandaar deze potmeter. Als men slechts de beschikking heeft over een rekorder met ingebouwde 2 watt versterkertjes, dan zal men deze potmeter gevoeliger moe-

ten instellen, dan in het geval dat men een kwaliteitsversterker met ongevoelige luidsprekersystemen gebruikt.

Een handigheidje is nog de inbouw van druktoets S1. Met deze schakelaar kan men de diaprojektor sturen, zonder een synchronisatiepuls op de band op te nemen. Met deze schakelaar kan men bijvoorbeeld even snel, tijdens de opname van het programma, de volgende dia bekijken (natuurlijk alleen met projectoren die met dezelfde knop zowel voor- als achterwaarts te sturen zijn), als men toevallig vergeten zou zijn wat deze dia voorstelt.

Het programma hoeft dan niet gestopt te worden.

HET SCHEMA

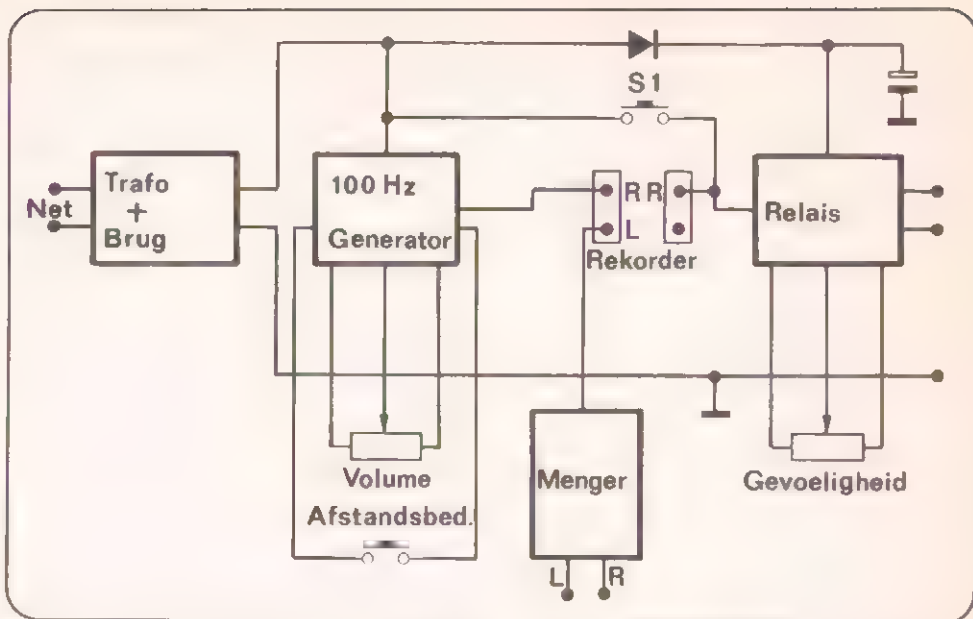
Het volledige schema van het apparaatje is getekend in figuur 3.

Het rechter gedeelte is de 'zender', het linker de 'ontvanger'.

De voeding is opgebouwd uit een printtrafo (Tr 1) en drie gelijkrichtdiodes.

In plaats van de 1 N 4004 diodes kan men iedere gewone gelijkrichterdiode gebruiken, zoals de volledige reeks 1 N 400... of BY 126 of BA 148.

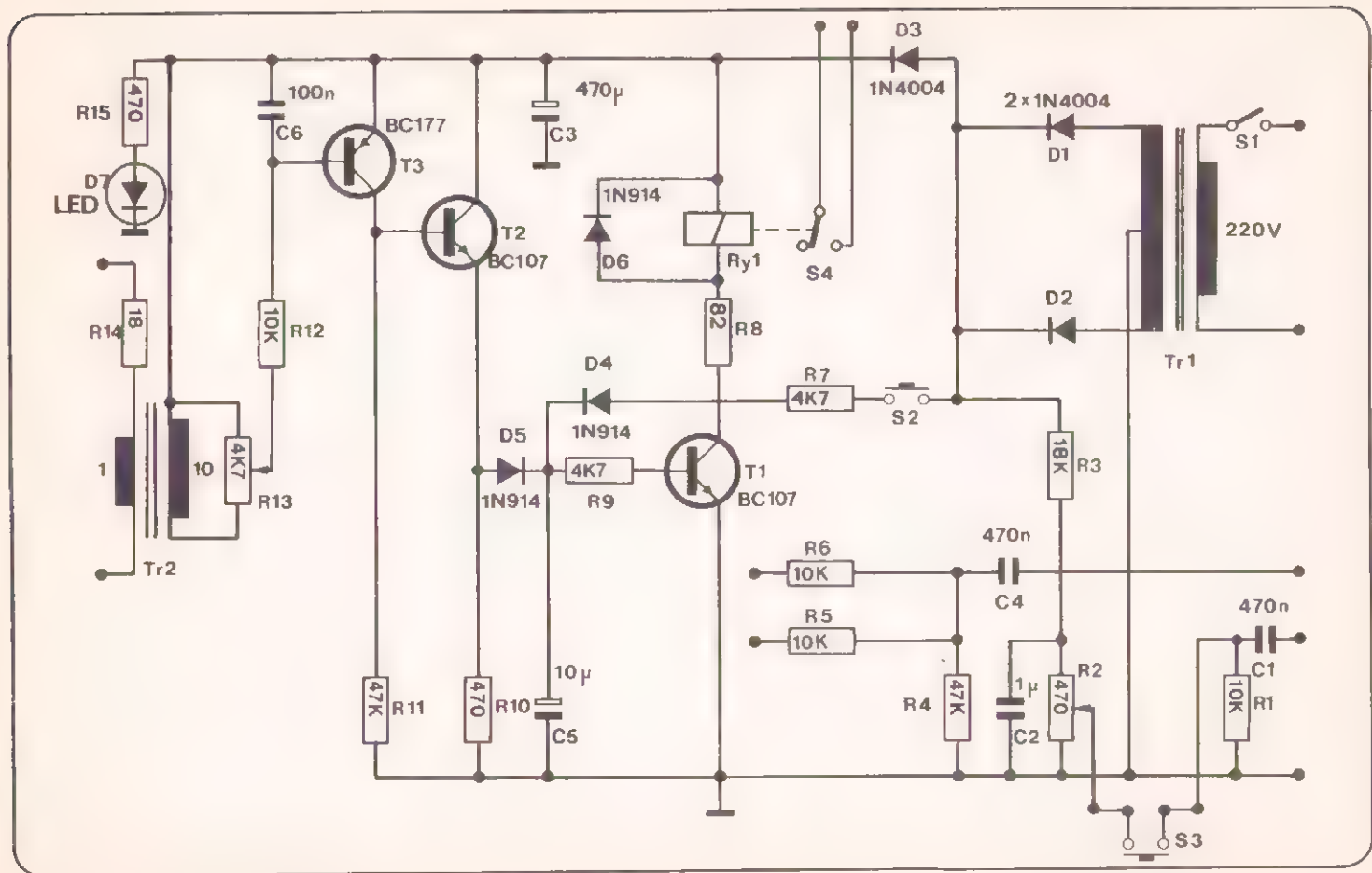
De functie van de diode D 3 is duidelijk. Als zij er niet was, dan zou het mooie 100 hertz synchronisatiesignaal afgevlakt worden door de elko C 3 en viel het principe van dit apparaat in het water. De diode D 3 zorgt er-



voor, dat de elko C 3 wel kan worden bijgeladen door de gelijkrichter, maar dat de gelijkspanning over deze elko niet terug kan vloeien naar de gelijkrichter.

Uiteraard zijn de 100 hertz pulsen aan de uitgang van de gelijkrichter te groot. De spanningsdeeler R 3 - R 2 zorgt ervoor, dat aan de uitgang een signaal ter beschikking staat, dat van nul tot 100 milli-volt te regelen is, ledere bandopnemer zal zo'n spanning met veel plezier willen opnemen.

Figuur 2. Van een eenvoudig apparaat een moeilijk blokschema maken, dat is hier gelukt. Maar dat komt ook wel, omdat er meer in- en uitgangen zijn dan er elektronica is terug te vinden.



De condensator C 2 vormt, samen met weerstand R 3, een laagdoorlaatfilter. Dit filter heeft twee taken. In de eerste plaats worden alle via het net indringende hoogfrequentie signalen kortgesloten naar massa. Het net is tegenwoordig namelijk net zo verontreinigd als de Rijn. Niet alleen worden transformatorstations, straatverlichting en nachstroomtarief ingeschakeld door middel van toonfrequentie signalen op de netspanning, maar door het toenemend gebruik van lichtdimmers en lichtorgels komen er vrij veel hoogfrequentie spanningspieken op het net. Deze mogen natuurlijk niet tot de band doordringen. Het probleem is namelijk, dat vooral kassetterekorders een grote overspraak tussen beide kanalen hebben voor toonfrequentie signalen. Zonder dit filter zouden deze pieken doorspreken op het geluidssignaal en hoorbaar worden.

De tweede taak van het filter is uit de gelijkgerichte netspanning een min of meer zuivere 100 hertz sinus te brouwen, dit alweer om de overspraak tussen beide bandsporen zo klein mogelijk te maken.

Figuur 3. Het complete schema van de Syndiatape, waarvan het rechterdeel tijdens opname als zender kan worden beschouwd en het linkerdeel tijdens weergave via de tape-rekorder zorgt voor ontvangst van de stuurpulsjes. In het midden vinden wij dan de stuurtransistor en het stuurrelais, waarvan het contact de projektor stuurt.

De looper van de potmeter R 2 gaat naar de uitgang, waarop het afstandsbedieningskastje van de projektor wordt aangesloten.

Omdat het nu eenmaal gebruikelijk is, dat systeem capaciteef wordt uitgevoerd, is het netwerkje R 1 - C 1 ingebouwd.

De weerstanden R 4, R 5 en R 6 vormen de menger, die de eventuele stereokanalen van het gebruikte geluidssignaal omvormt tot een op de band opneembaar monosignaal.

In principe kan men natuurlijk ook de twee kanalen met elkaar kortsluiten. In de meeste gevallen zal dat goed gaan (dat systeem wordt in bijna iedere versterker toegepast bij de stereo-mono omschakelaar), maar daar we het apparaatje universeel willen maken, hebben we gekozen voor het principe van weerstandsmenging. Problemen zijn hierbij gegarandeerd uitgesloten.

Zo'n weerstandsmenger werkt als volgt:

Het geluidssignaal, dat aangesloten is op weerstand R 6 stuurt een stroom door de serieschakeling van de weerstanden R 6 en R 4. Deze stroom is uiteraard evenredig met de signaalspanning. De tweede ingang stuurt een stroom door de serieschakeling R 5 - R 4, met als gevolg dat er door R 4 ook een stroom loopt, die evenredig is met de grootte van dit tweede ingangssignaal.

Door weerstand R 4 lopen dus twee stromen, en de over de weerstand opgewekte spanning is evenredig met de som van beide





stromen, dus met de som van de beide ingangssignalen.

Het nadeel van zo'n weerstandsmikser is, dat er een niet onaanzienlijke signaalverzwakking optreedt, maar in dit specifieke geval is dit eerder een voor- dan een nadeel, want de opname-ingang van een rekorder is toch zeer gevoelig.

Nu de 'ontvanger'. Deze schakeling wordt aangesloten op een luidsprekeruitgang van de gebruikte versterker. Uit het schema volgt, dat we gebruik gemaakt hebben van een koppeltrafootje Tr 2. Men kan zich afvragen waarom dit nodig is. In principe kan men het luidsprekersignaal rechtstreeks aan de schakeling toevoeren, en dan is men goedkoper uit. Dat klopt, maar dan komt een aansluiting van de luidsprekeruitgang van de versterker aan de massa van de schakeling. En dat kan nou voor sommige versterkers net te veel van het goede zijn. Afhankelijk van de gebruikte schakeling van de eindtrap kan er namelijk 'iets' kortgesloten worden, en dat is natuurlijk niet de bedoeling! Vandaar deze trafokoppeling, waarbij de uitgang van de versterker geen galvanische verbinding heeft met de rest van de schakeling. De weerstand R 14 zorgt ervoor, dat de trafo opgewassen is tegen forse spanningen aan de ingang, die kunnen ontstaan bij zware versterkers. Voor deze trafo is een tyristor stuurtype gebruikt. Nu deze volop verkrijgbaar zijn (onder andere bij Radio Twenthe) kan er geen

enkel argument bedacht worden om deze niet toe te passen.

Zoals reeds bij de verklaring van het principe is uitgelegd, moet het relais gestuurd worden, zolang er een 100 hertz signaal aanwezig is. Nu moet een relais met gelijkspanning gevoed worden. De eerste twee transistoren van de 'ontvanger' (T 3 en T 2) versterken de synchronisatiepulsen en richten ze gelijk.

Dit gaat zo: de basis van de PNP-transistor T 3 gaat via de weerstand R 12 en een deel van de gevoeligheidspotmeter R 13 naar de voedingsspanning. Ook de emitter is met deze spanning verbonden. Gevolg is dat de halfgeleider niet geleidt en over de kollektorweerstand R 11 geen spanning staat.

Is de tijd gekomen, dat een volgende dia zich moet laten doorlichten, dan komen er 100 hertz impulsen op de trafo. Deze worden opgetransformeerd en aan de potmeter aangeboden. De basis zal daardoor negatiever dan de voedingsspanning worden, zodat de transistor T 3 in verzadiging gestuurd wordt. Over de kollektorweerstand R 11 verschijnen kloeke 100 hertz pulsen, waarvan de amplitudo gelijk is aan de grootte van de voedingsspanning.

Uiteraard mag de transistor alleen geleiden door de sync-pulsen, en niet door drop-outs in de band, stoorpulsen of ruis. Vandaar de condensator C 6, die alle signalen met een frekwentie groter dan 400 hertz onverbiddelijk kortsluit.

De pulsen over weerstand R 11 moeten vervolgens gelijkgericht worden. Dit gaat niet zonder tussenschakeling van een emittervolger. De impedantie van de eerste transistor is veel te groot, waardoor de gelijkrichter te traag zou reageren. Het zou als het ware kunnen gebeuren, dat de impulsrein reeds voorbij was, vooraleer de gelijkrichter een voldoende grote spanning eruit had gedestilleerd.

Een emittervolger, zoals de schakeling rond transistor T 2 officieel heet, transporteert het signaal op de basis onveranderd naar de emitter, maar zorgt er wel voor, dat dit signaal over een zeer lage impedantie ter beschikking staat voor verdere bewerking. Die verdere bewerking bestaat in dit geval uit gelijkrichting, met de diode D 5 en de condensator C 5.

Gevolg van een en ander is dat telkens als men op de knop van de afstandsbediening duwt, er een gelijkspanning van ongeveer 5 volt verschijnt over de elko C 5.

Deze spanning stuurt transistor T 1 in verzadiging. Het relais klapt om, de contacten sluiten en het transportmechanisme van de projektor wordt geactiveerd.

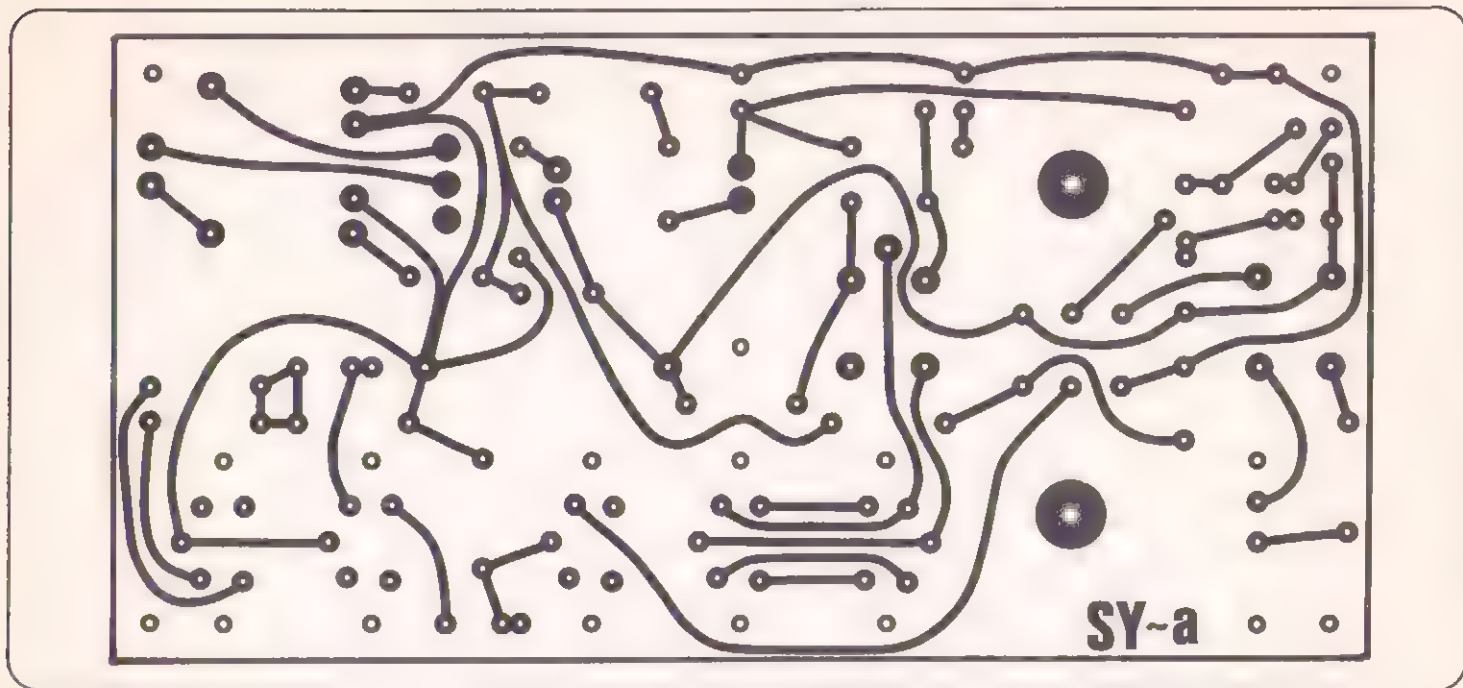
De kring D 4, R 7 en S 2 vormt het reeds eerder besproken handigheidje, waarmee men de projektor kan sturen, zonder een beroep te doen op de medewerking van de rekorder. De impulsen die uit de gelijkrichter komen worden allereerst verzwakt door



de weerstand en nadien gelijkgericht door de combinatie D 4 - C 5. Ook bij deze handbediening wordt de transistor T 1 in verzadiging gestuurd, waarna het relais zal omklappen.

SCHERP STELLEN

We hebben uiteraard gezocht naar een mogelijkheid om de scherpstelling mogelijk te maken met de afstandsbediening. Bij nabluzen van het elektrische schema van de gebruikte projektor (een Rollei P 35 A) bleek dadelijk, dat de bediening van de scherpstel-motor elektrisch verbonden is met de schakelaar, die het transportmechanisme van de dia's stuurt. Daardoor is het niet mogelijk, om alle vijf contacten van de twee pluggen op de syndiatape (de plug van het afstandsbedieningskastje en die van het relaiscontact) parallel te schakelen.

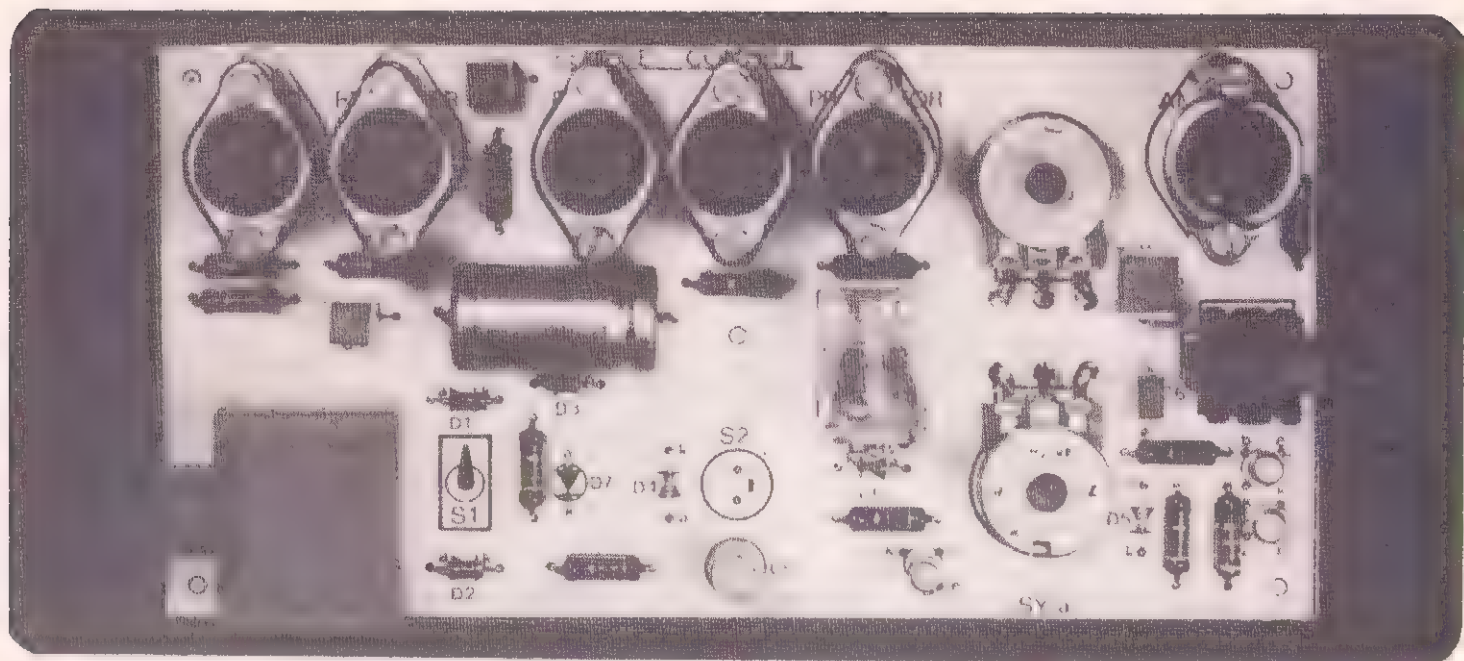


Figuur 4. De print SY-a van de Syndiatape. Deze print is veel groter dan noodzakelijk, maar heeft wel als voordeel dat alle onderdelen, dus ook de zes in- en uitgangen, er een plaatsje op vinden. De bedrading van het apparaat wordt dus tot nul gereduceerd!

De enige mogelijke oplossing is dus, op de print van de Syndiatape een zesde plug te monteren. Deze plug, een vijfpolige DIN-plug, zit naast de plug, die het relaïskontakt van de Syndiatape verbindt met de afstandsbediening van de projektor. De aansluitingen van deze beide pluggen worden parallel geschakeld.

Tijdens het afdraaien van het programma wordt het afstandsbedieningskastje in deze ekstra plug gestoken, en men kan iedere dia scherp stellen!

De procedure is nu dus als volgt: bij de opname van het programma wordt de stekker van het afstandsbedieningskastje gestoken in de plug 'afstandsbediening bij opname'. Men



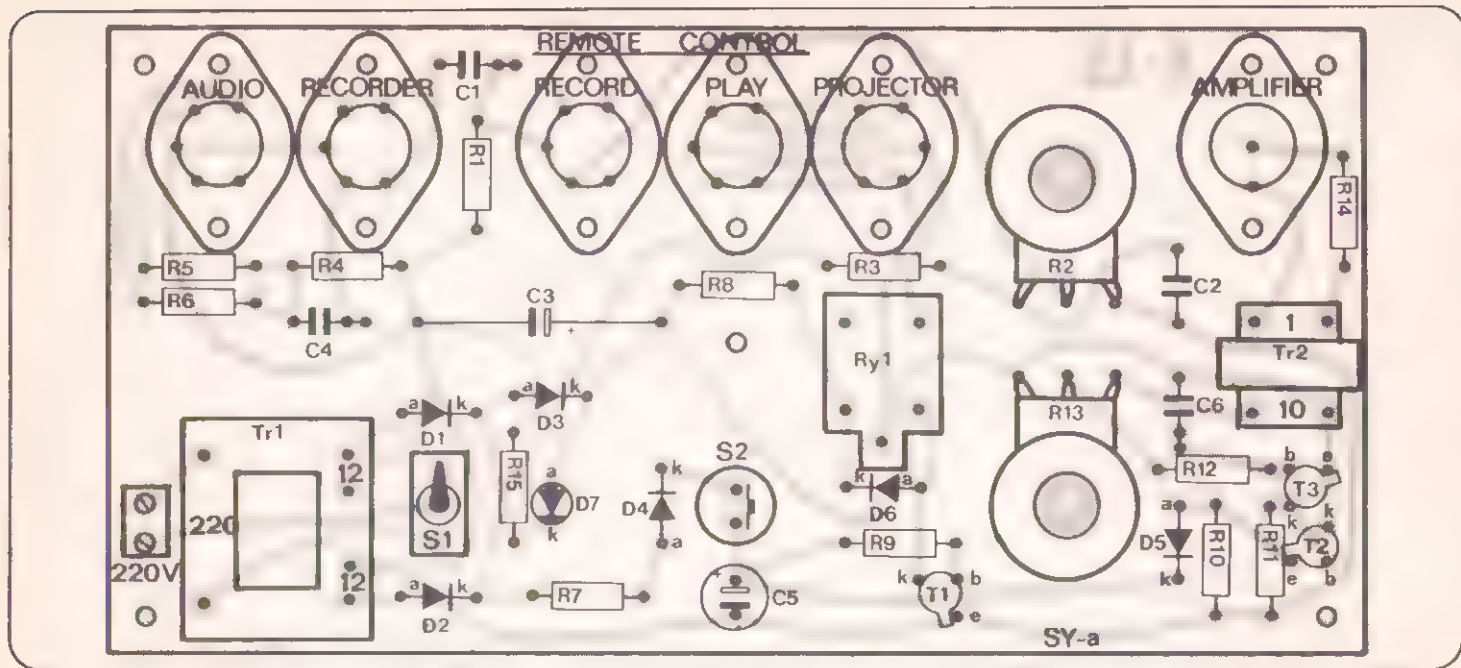
kan dan niet op afstand scherp stellen, maar dat is natuurlijk geen ramp.

Bij de weergave van het voorbereide programma verhuist de stekker van het afstandsbedieningskastje naar de plug 'afstandsbediening bij weergave', en men kan iedere dia scherp stellen.

DE BOUW VAN DE SCHAKELING

De print SY-a van de Syndiatape wordt geopenbaard in figuur 4. De bestukking van deze print volgt uit figuur 5.

Men kan zich afvragen wat het voordeel is van het gebruik van zo'n immens grote print, die dus vrij prijzig is, voor een in wezen erg eenvoudige schakeling als de Syndiatape.



Figuur 5. De bestukking van de print volgt uit deze figuur. De netschakelaar S1, de LED D7 en de drukknop S2 worden aan de koperzijde van de print rechtstreeks op de koperen eilandjes gesoldeerd. Bij de inbouw van de print in de kast steken deze onderdelen door gaatjes in de frontplaat en worden dan mechanisch op de frontplaat bevestigd. De zes in- en uitgangsbussen zijn, na inbouw in de kast, makkelijk toegankelijk door gaten in de achterzijde van de kast.

Wel, onze ervaring is dat de meeste nabouwers een gruwelijke hekel hebben aan ingewikkelde en uitgebreide bedradingstoestanden. De Syndiatape is een schakeling waar, redenerend volgens een gebruikelijke bouwfilosofie, erg veel bedrading bij komt kijken. De schakeling heeft immers niet minder dan zes in- of uitgangen. De bouw van het apparaat zou, door die ingewikkelde bedrading,

voor een groep geïnteresseerden onaantrekkelijk kunnen worden. Vandaar dat wij een grote print hebben ontworpen, waar alle onderdelen, dus ook de in- en uitgangen, op gemonteerd kunnen worden. De externe bedrading beperkt zich nu tot het aansluiten van de netkabel!

De bestukking van de print start met het insolderen van het kleine grut, zoals weerstan-

ONDERDELENLIJST**WEERSTANDEN:**

- R 1 = 10 k-ohm, 1/4 watt
- R 2 = 470 ohm, lin. pot, mono
- R 3 = 18 k-ohm, 1/4 watt
- R 4 = 47 k-ohm, 1/4 watt
- R 5 = 10 k-ohm, 1/4 watt
- R 6 = 10 k-ohm, 1/4 watt
- R 7 = 4,7 k-ohm, 1/4 watt
- R 8 = 82 ohm, 1/4 watt
- R 9 = 4,7 k-ohm, 1/4 watt
- R 10 = 470 ohm, 1/4 watt
- R 11 = 47 k-ohm, 1/4 watt
- R 12 = 10 k-ohm, 1/4 watt
- R 13 = 4,7 k-ohm, lin. pot, mono
- R 14 = 18 ohm, 1/4 watt
- R 15 = 470 ohm, 1/4 watt

KONDENSATOREN:

- C 1 = 470 nF, MKM Siemens
- C 2 = 1 μ F, MKM Siemens
- C 3 = 470 μ F, 30 V aksiaal

- C 4 = 470 nF, MKM Siemens
- C 5 = 10 μ F, 16 V print
- C 6 = 100 nF, MKM Siemens

HALFGELEIDERS:

- D 1 = 1 N 4004
- D 2 = 1 N 4004
- D 3 = 1 N 4004
- D 4 = 1 N 914
- D 5 = 1 N 914
- D 6 = 1 N 914
- D 7 = LED, 5 mm rood
- T 1 = BC 107
- T 2 = BC 107
- T 3 = BC 177

DIVERSEN:

- S 1 = aan-uit-aan tuimelschakelaar, bv. C&K tipe 7101
- S 2 = miniatuur drukknop

- Tr 1 = 2 x 12 V printtrafo, 2 VA
Spitznagel SPK 2215/12-12
Varel VBG 3814
Manudax 2-220-12-12
- Tr 2 = scheidingstrafo 1/10,
raster 10 x 12,5 mm
- Ry 1 = printrelais, 1 x om
Hosiden TRMO-100
- 1 x print SY-a
- 1 x kast BIMBOX BIM-2006/16
Ormatu
- 1 x DIN luidsprekerchassisdeel
- 2 x DIN vijfpolig chassisdeel, 180°
- 3 x DIN vijfpolig chassisdeel, 240°
- 5 x 15 mm afstandsbusen
- 12 x 25 mm afstandsbusen
- 5 x M 3 x 25 schroeven
- 12 x M 3 x 30 schroeven
- 17 x M 3 moertjes
- 1 x 2-polig printkroonsteentje
- 2 x knoppen voor 6 mm as

den, condensatoren, diodes en transistoren. De afgeknipte draden van de weerstanden goed bewaren, deze komen nog van pas!

Nadien komen de twee trafo's, het relais en de potmeters aan de beurt.

De scheidingstrafo is een miniatuur ontstektrafootje, zoals die standaard worden toegepast bij lichtorgels en dergelijke. Deze zijn in verschillende uitvoeringen in de han-

del, steeds merkloos, en met verschillende wikkelverhoudingen. Hoe groter de wikkelverhouding, hoe gevoeliger de Syndiatape wordt. In het proto-type werd een trafootje met een wikkelverhouding van 1 op 10 toegepast en dat voldoet uitstekend. Denk aan de plaats van primaire en sekundaire. De primaire is op de print gemerkt met '1' en heeft de dikste wikkeldraad.



De potmeters worden met de assen door de gaten in de print gestoken, vastgeschroefd op de koperzijde van de print en nadien door middel van zes draadeindjes met de print verbonden.

Nu komen de zes in- en uitgangen aan de orde. Dat zijn de bekende DIN-chassisdelen, waarbij eentje een tweepolig luidsprekerdeel is, twee vijfpolige 180 graden bussen zijn en drie vijfpolige 240 graden bussen.

De aansluitingen van de chassisdelen worden voorzien van korte, stevige draadjes. Nadien worden de chassisdelen op de print bevestigd door middel van 12 M 3 x 30 schroeven, evenveel afstandsbusen van 25 millimeter en M 3 moertjes.

Uiteraard moeten de net aangesoldeerde draadjes hierbij door de respectievelijke gaatjes in de print geduwd worden!

Nadien worden de draden op de koperen eilandjes vastgesoldeerd.

De drie laatste onderdelen, de netschakelaar, de drukknop en de LED, worden op de koperzijde van de print rechtstreeks op het koper vastgesoldeerd. De eilandjes op de print en de aansluitlipjes van de schakelaars worden voorvertind en nadien worden beide onderdelen recht op de print vastgesoldeerd. Als men een C&K type 7101 tuimelschakelaar gebruikt en een miniatuur japans drukknopje, zal men vaststellen dat de bevestigingsschroeven van beide onderdelen precies even hoog boven de print uitsteken. De LED

wordt nu naast de netschakelaar gesoldeerd, waarbij men moet letten op de juiste aansluiting (katode aan afgeplatte kant) en op de juiste hoogte (10 millimeter boven de print). De print is nu klaar en kan in de kast ingebouwd worden.

Het frontplaatje van de kast wordt voorzien van de nodige gaten: vijf voor de bevestiging van de print, twee voor de potmeters, twee voor de schakelaars en eentje voor de LED.

Nadat het elders in dit boekje afgedrukte frontplaatje op het kunststof frontje is geplakt en de gaatjes keurig zijn bijgewerkt, kan de print door middel van 15 millimeter afstandsbusjes en het nodige schroefwerk op het frontje worden bevestigd. De twee schakelaars worden door middel van de bijhorende schroeven op het frontje vastgeschroefd, zodat de print ontlast wordt van mechanische krachten bij het bedienen van de schakelaars. Nadat de assen van de potmeters op maat zijn gezaagd, kunnen deze voorzien worden van de knoppen.

De kast zelf wordt uitgerust met zes gaten in de achterzijde voor het bereikbaar maken van de in- en uitgangen. Omdat de stekkers vrij diep in het kastje moeten dringen, is het van belang deze gaten groot genoeg te maken. Een gat voor de netdraad beeindigt de mechanische mishandeling van de kast. Nadat het tekstvelletje op de achterkant van de kast is geplakt kan frontplaat met print in de kast geschroefd worden. Natuurlijk

heeft men eerst de netkabel door de kast gevoerd en verbonden met het printkroonsteentje.

HET GEBRUIK

Het valt aan te bevelen eerst wat met de apparatuur te stoeien, zodat men ongeveer weet op welke stand de verschillende knoppen ingesteld moeten worden.

Zo moet het nivo van de synchronisatiepulsen aangepast worden aan de grootte van het beschikbare geluidssignaal. Ook moet geëxperimenteerd worden met de verschillende ingangen van de rekorder. De mikrofooningang is waarschijnlijk te gevoelig, zodat de 'line'-ingang beter geschikt zal zijn. Door aanpassen van de weerstand R 3 kan men het maximale uitgangssignaal van het apparaat vergroten, al zal dat bij de meeste goede rekorders niet noodzakelijk zijn.

De gevoeligheid van de relaisstuurkring moet zo ingesteld worden, dat de schakeling ook op zeer korte pulsjes feilloos reageert. Ook moet hierbij rekening worden gehouden met de normale stand van de volume- en balansinstellingen van de gebruikte versterker.





Uit onze ervaring is gebleken, dat de meeste nabouwers grote problemen hebben met het afwerken van hun nagebouwde elektronika-apparaatjes.

De opbouw van de print zal, zeker met de speciale manier waarop de prints uit dit boekje zijn ontworpen (zoveel mogelijk onderdelen op de print), geen problemen geven. Ook het aansluiten van print op batterij of op net is een werkje van enige minuten. Maar dan komt het: de elektronisch goed werkende schakeling moet omgebouwd worden tot een ook goed hanteerbaar en leuk uitzierend geheel. Dat wil zeggen: boren van een kastje, schilderen van het geboorde frontje, letters afstrijken op dat voorbereekte stuk metaal, afspritzen met transparante bescherm lak en het zaakje monteren.

Het boren kunnen we u helaas niet uit de hand nemen. Het schilderen en beschriften van het frontje wel. Op de volgende pagina's vindt u afdrucken op ware grootte van acht frontjes. Alleen de 'pech-blitz' en het 'elektronisch slot' ontbreken, omdat van beiden geen standaard frontje te ontwerpen is.

De procedure zal duidelijk zijn. De frontjes van de nagebouwde schakelingen kunnen uit 'bouwklare elektronika' geknipt worden, gebruikt voor het aanduiden van de juiste plaats van de gaatjes (centerpunt met hamer!) en na het boren op het frontplaatje gekleefd met bij voorkeur lijm uit de spuitbus.

testy

PNP | NPN

[PNP
NPN
TYRISTOR
DIODE

VERMOGEN |
NORMAAL

K-E

G | B

A-K

transitest

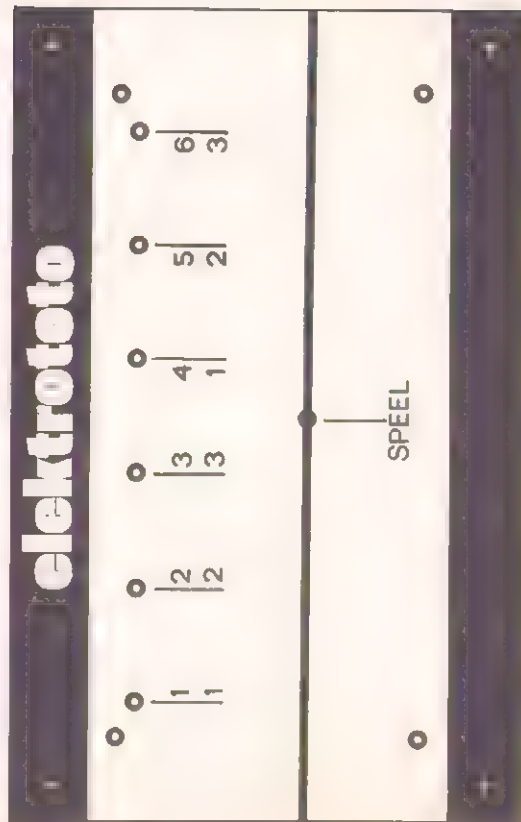
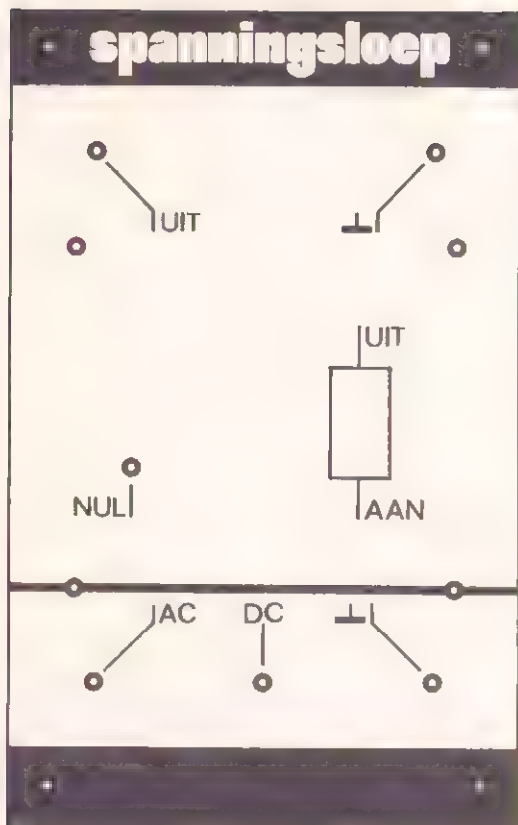
FOUT

PNP
NPN

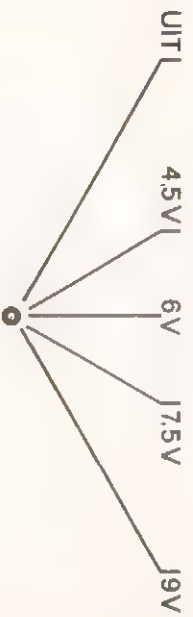
B | E |
K |

SELEKT

TEST



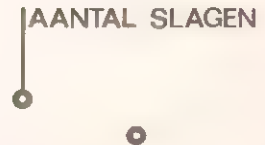
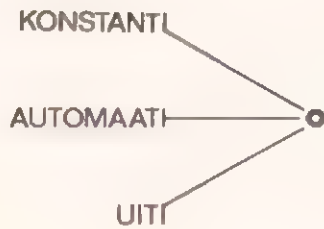
spanningsbron



POSITIEF

NEGATIEF

wisautomaat



syndiatape

UITGANGSSPANNING



GEVOELIGHEID

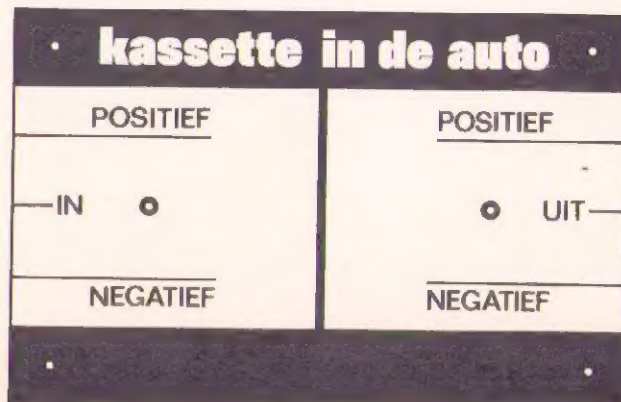
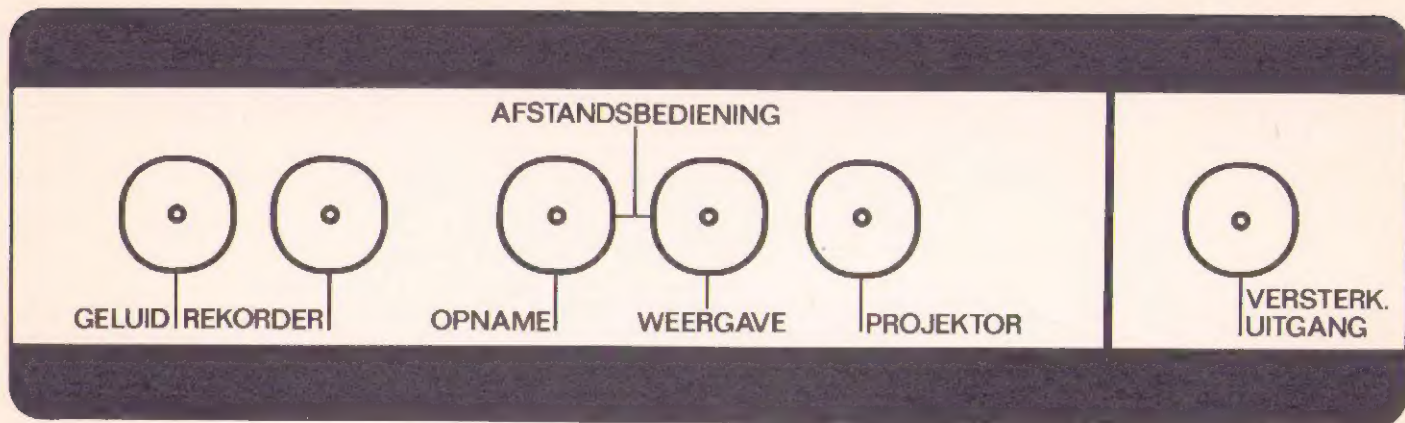


DIA-WISSEL



NETSPANNING





De samenstellers van dit boekje hebben de grootste zorg besteed aan het ontwerp, de beschrijving en de publikatie van de bouwontwerpen.

Indien, ondanks een zorgvuldige nabouw en enige controle van eigen werkzaamheden de nagebouwde apparaatjes niet aan de praat te krijgen zijn, kan men telefonisch de hulp inroepen van de redactie van het tijdschrift elektronika hobbie. Maar: alleen op maandagmiddag tussen 13 en 17 uur op nummer:

043 - 622167

Korrespondentie over de schakeling alleen na voorafgaand telefonisch contact!

Uitgever aanvaardt geen aansprakelijkheid voor materiele of persoonlijke schade, veroorzaakt door fouten in het ontwerp of de publikatie van de schakelingen.



**bouwklare elektronika is een uitgave van:
coöperatieve vereniging van
zelfbesturende ontwerpers, uitgevers
en technici u.a.,
postbus 4250 te 6202 WC maastricht**